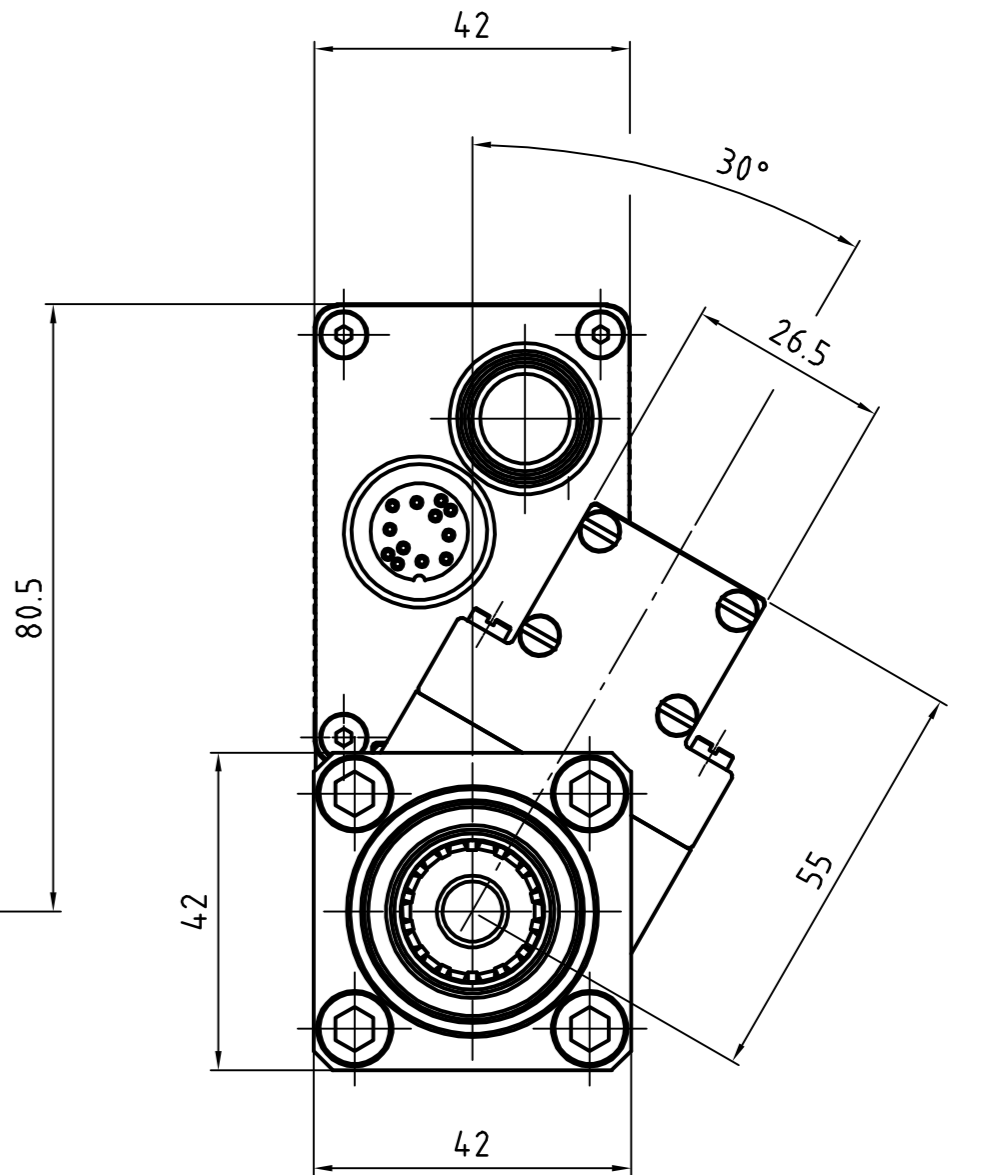
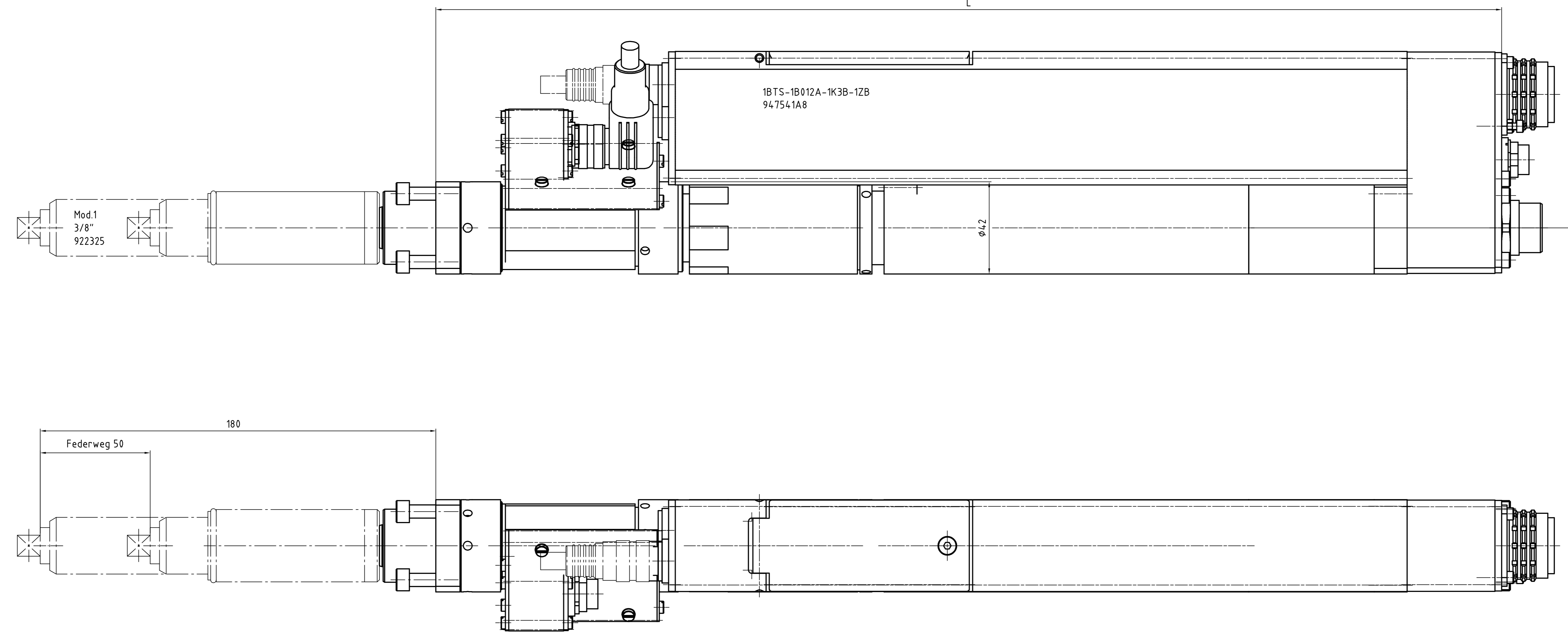
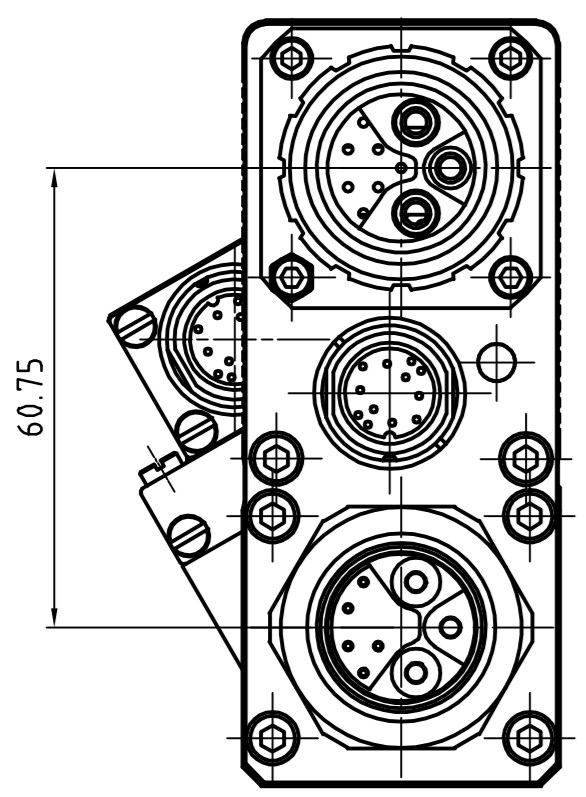
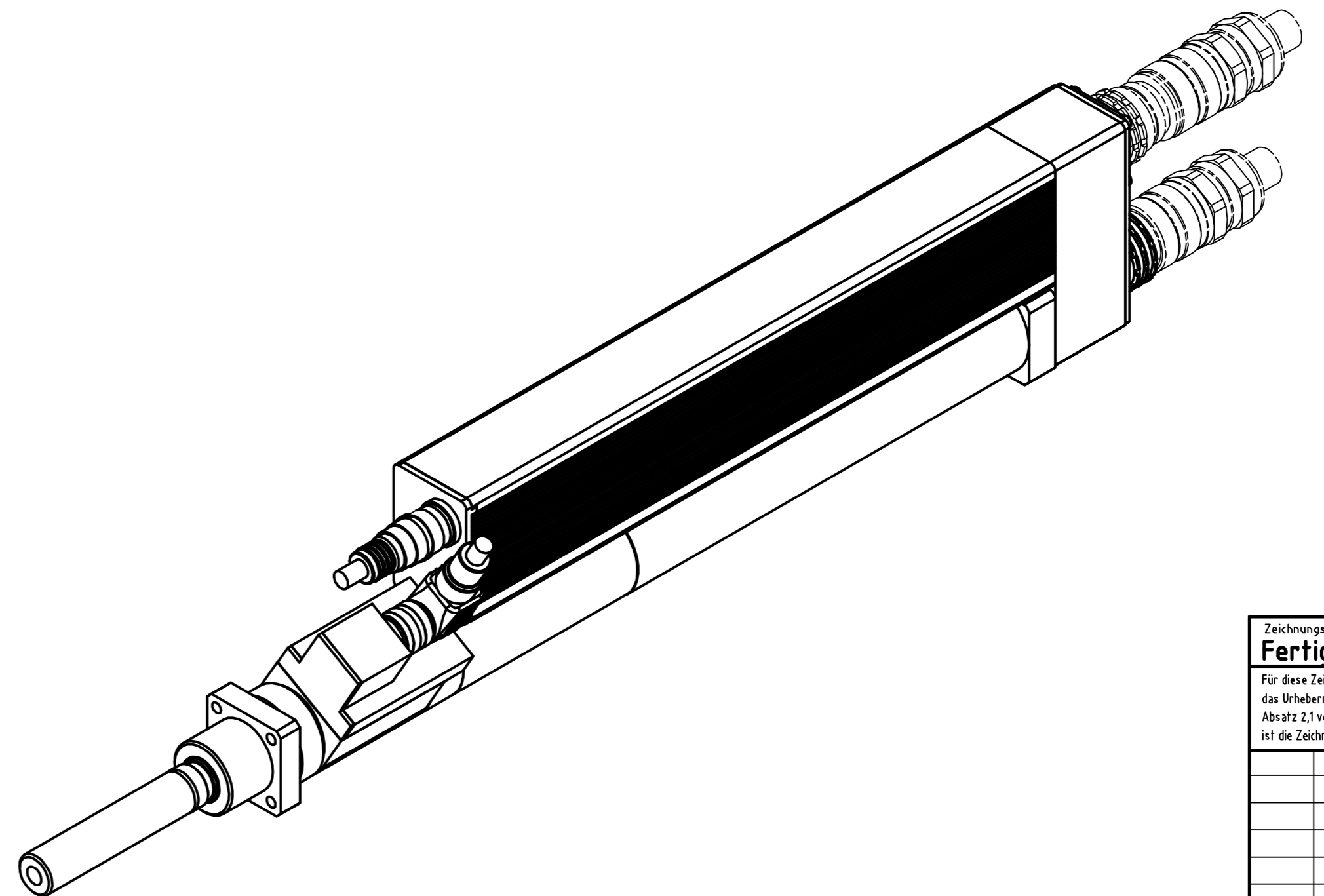
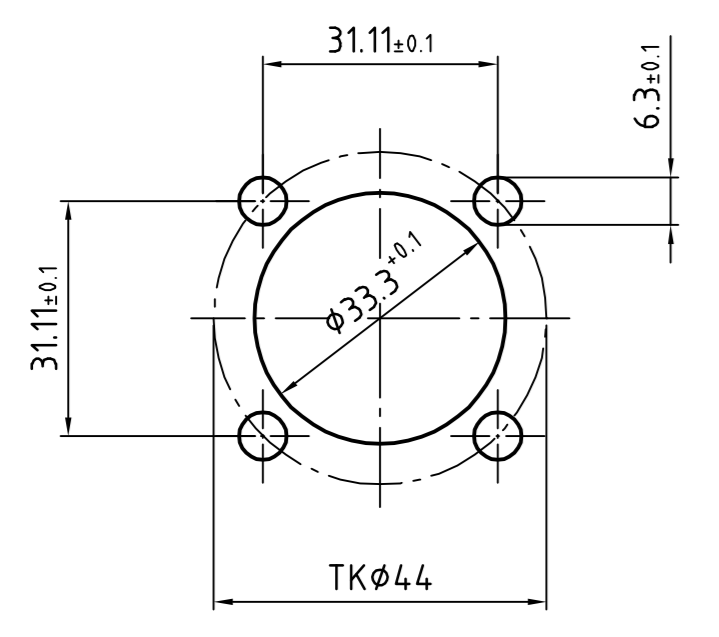


Erstellt für	Erstellt durch	Rev. Nr.	Rev. Datum	Änderung	Ursache	gepr.



Abtrieb, Messaufnehmer und Getriebe
15°-weise zueinander drehbar.
Motor 90° drehbar.



Drehmoment (max.) [NM]	Drehmoment (min.) [NM]	Drehzahl (max.) [1/min]	Federweg [mm]	Vierkant [Zoll]	min. Achsabstand	L [mm]	Gewicht [kg]	Bauform	Bestellnummer Einbauschrauber	Bestellnummer Federnder Schlüsselkopf	Bestellnummer Federnder Schlüsselkopf inkl. Flanschgehäuse
12	2	1921	50	3/8"	4.3	486	4,8	1BTS-1B012A-1K3B-1ZB	94.754.1A8	922325	S3084.34

Fertigungsprüfung 26.01.2016

Überprüfen Sie die Fertigungsgüte! (Prüfungsschein)
 Alle Kerben geprüft (grün) ja nein max.
 Max. Prüfung nach A1, A2, A3 ja nein max.
 Diese Maß- oder Abstände werden bei Abnahme besonders geprüft! ja nein max.

APEX TOOL GROUP
 Apex Tool Group GmbH & Co. OHG
 Industriestraße 1
 D-73463 Westhausen, Germany

Werkstoff: **Einbauschrauber**
 1BTS-1B012A-1K3B-1ZB

Zeichnungsnummer: **94.754.1A8**

Typ: Normal Abnahmt
 EDR-W: C:\apex\dr\kaps\947541A8_DWG_111.dwg