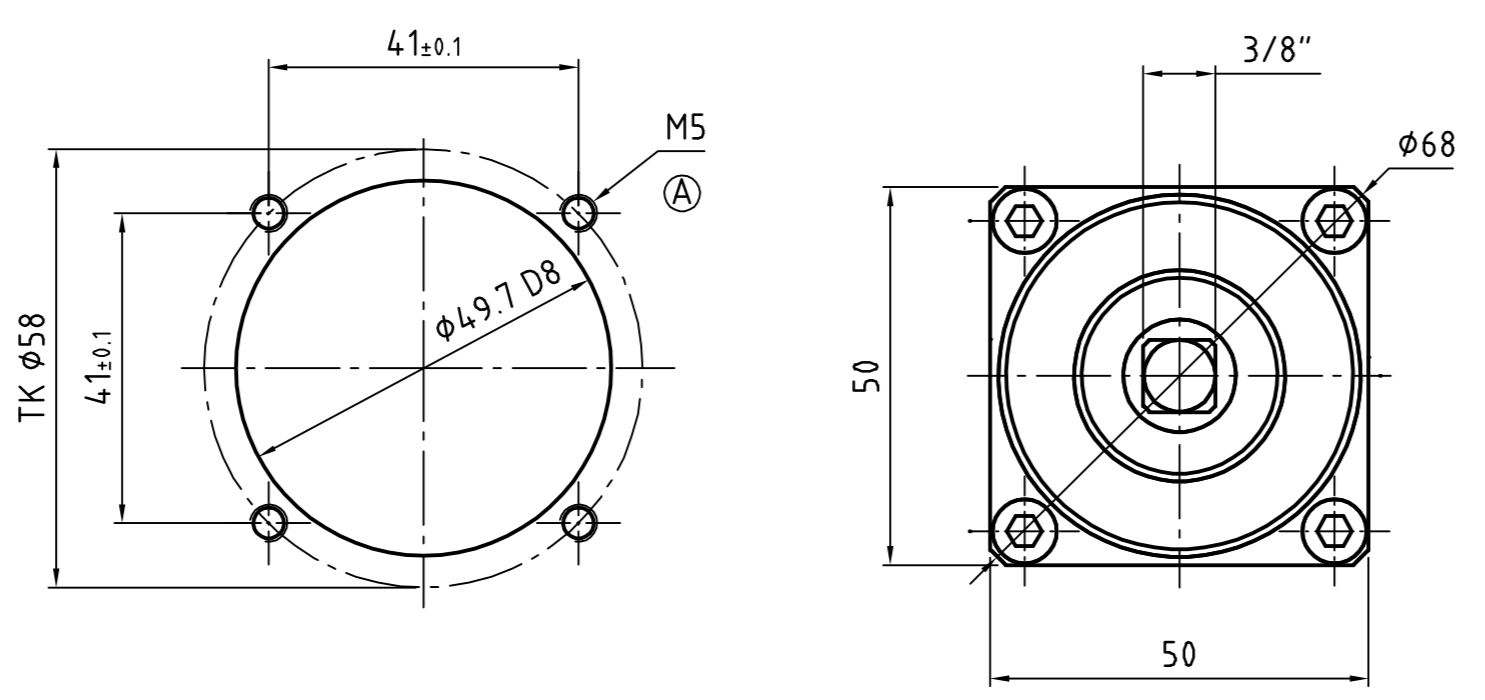
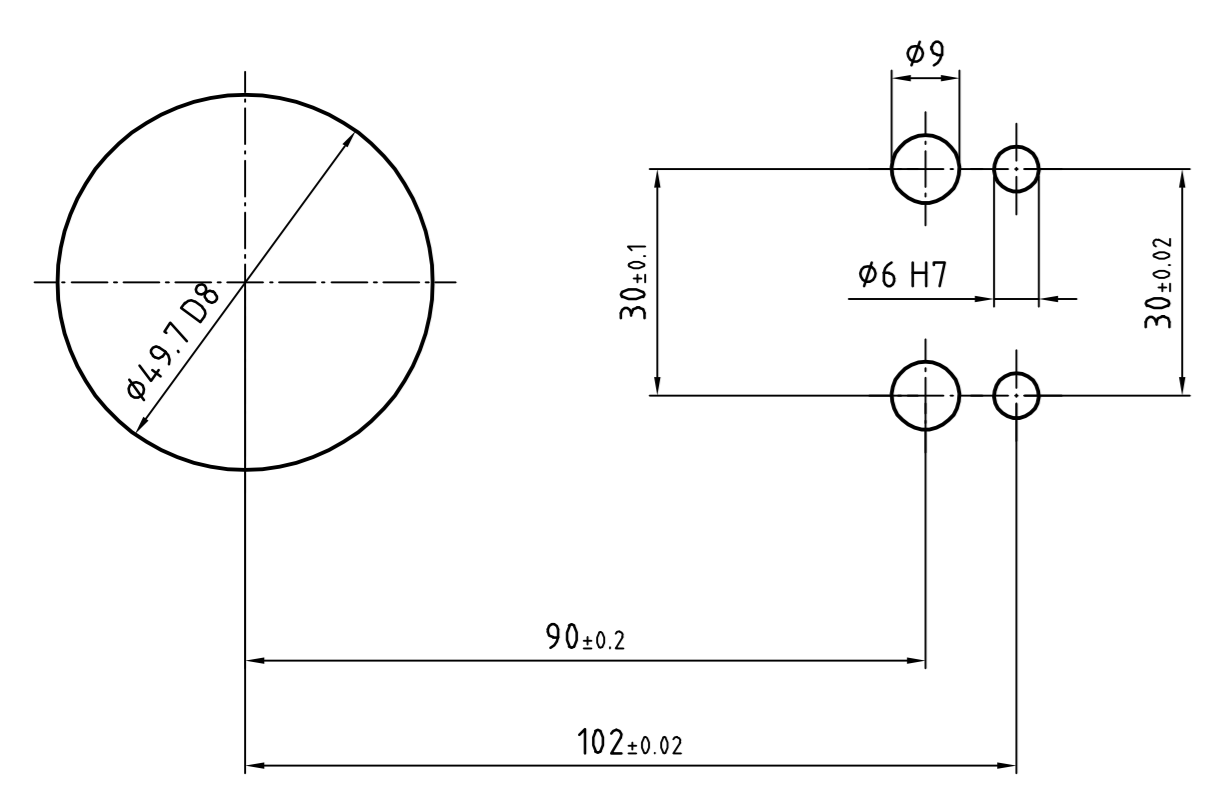
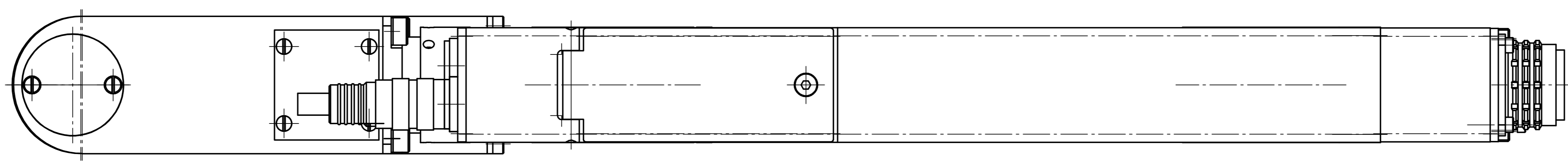
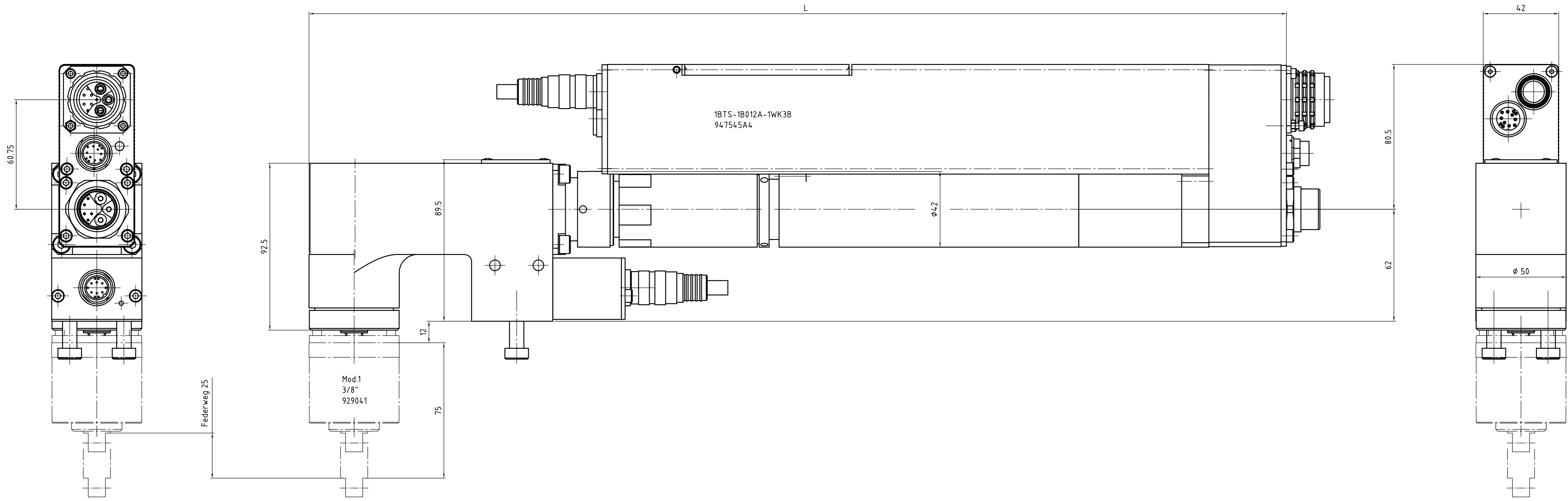
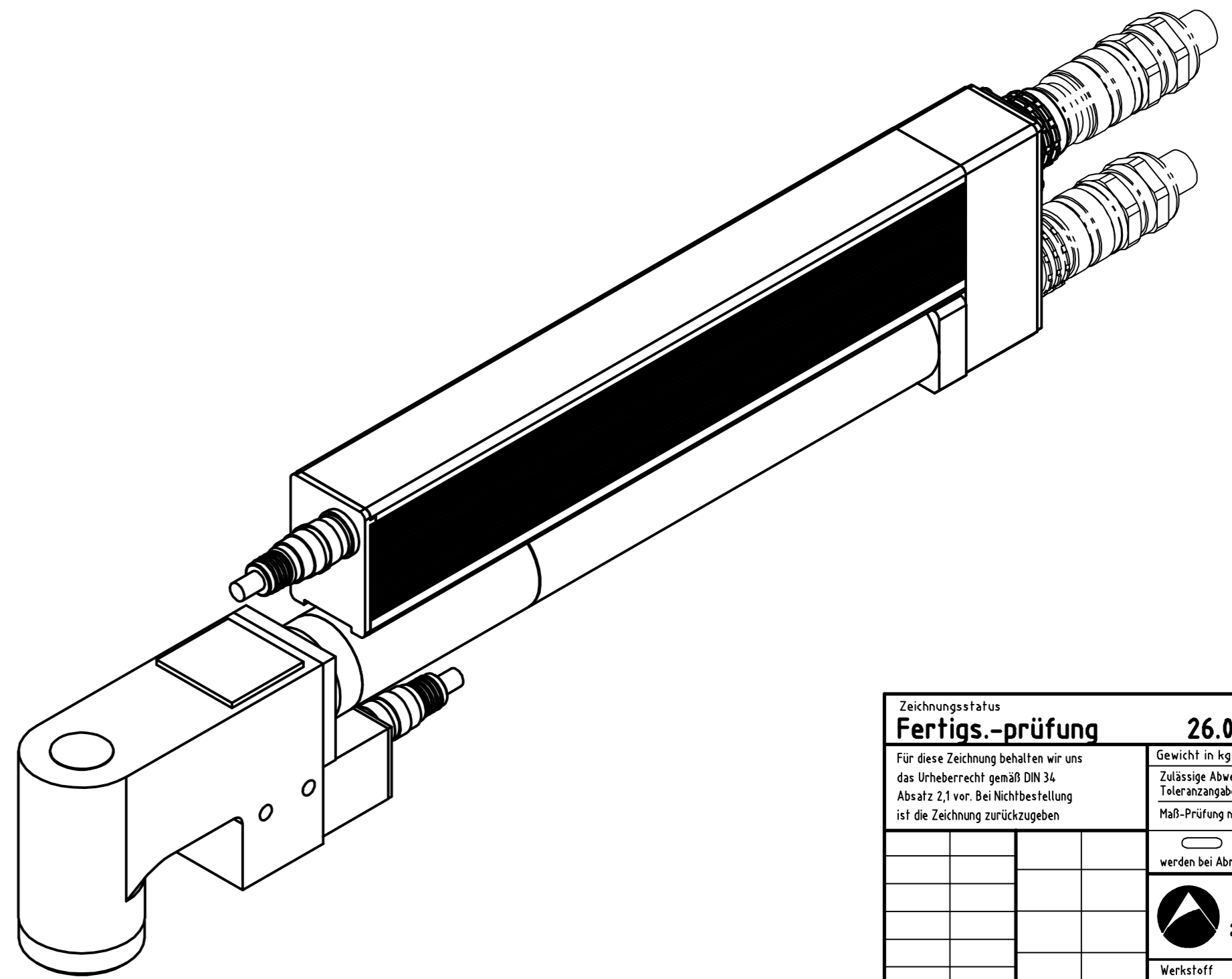


|                |   |   |   |   |   |   |   |   |    |    |    |    |    |    |    |
|----------------|---|---|---|---|---|---|---|---|----|----|----|----|----|----|----|
| Erstellt durch | 2 | 3 | 4 | 5 | 6 | 7 | 8 | 9 | 10 | 11 | 12 | 13 | 14 | 15 | 16 |
| Änderung       |   |   |   |   |   |   |   |   |    |    |    |    |    |    |    |
| Datum          |   |   |   |   |   |   |   |   |    |    |    |    |    |    |    |
| gezeichnet     |   |   |   |   |   |   |   |   |    |    |    |    |    |    |    |
| geprüft        |   |   |   |   |   |   |   |   |    |    |    |    |    |    |    |
| gezeichnet     |   |   |   |   |   |   |   |   |    |    |    |    |    |    |    |
| geprüft        |   |   |   |   |   |   |   |   |    |    |    |    |    |    |    |
| gezeichnet     |   |   |   |   |   |   |   |   |    |    |    |    |    |    |    |
| geprüft        |   |   |   |   |   |   |   |   |    |    |    |    |    |    |    |



Bohrbild Federnder Abtrieb

Abtrieb, Messaufnehmer und Getriebe  
15°-weise zueinander drehbar.  
Motor 90° drehbar.



| Drehmoment (max.) [NM] | Drehmoment (min.) [NM] | Drehzahl (max.) [1/min] | Federweg [mm] | Vierkant [Zoll] | min. Achsabstand | L [mm] | Gewicht [kg] | Bauform           | Bestellnummer Einbauschrauber | Bestellnummer Federnder Abtrieb inkl. Flanschgehäuse |
|------------------------|------------------------|-------------------------|---------------|-----------------|------------------|--------|--------------|-------------------|-------------------------------|--|
| 12                     | 2                      | 1801                    | 25            | 3/8"            | 52               | 542    | 5,7          | 1BTS-1B012A-1WK3B | 947545A4                      | 929041   |

|  |  |   |  |
|--|--|---|--|
| <b>Fertigsprüfung</b>  |  | <b>26.01.2016</b>   |  |
| Für diese Zeichnung bestätigen wir uns die Richtigkeit gemäß DIN 134 Absatz 13 vor Beauftragung der Fertigung mit der Zeichnung zuzuschicken |  | Überprüfen Sie die Fertigung  |  |
| Alle Kerfen gemäß /geprüft/  |  | Farbe   |  |
| Einer Maß oder Angabe werden bei Abnahme besonders geprüft   |  | RAL-Nr.   |  |
| APEX   |  | Apex Tool Group GmbH & Co. OHG<br>Industriestralle 1<br>D-73463 Westhausen, Germany |  |
| Einbauschrauber  |  | 1BTS-1B012A-1WK3B   |  |
| 947545A4   |  | Code  |  |
| Typ  |  | Gruppe  |  |
| Normal   |  | Abnahme   |  |
| EDW: C:\apex\dr\kaps\p\1175544_DWG_011.DWG   |  | Stückliste Blatt 001 von 001 Blatt  |  |