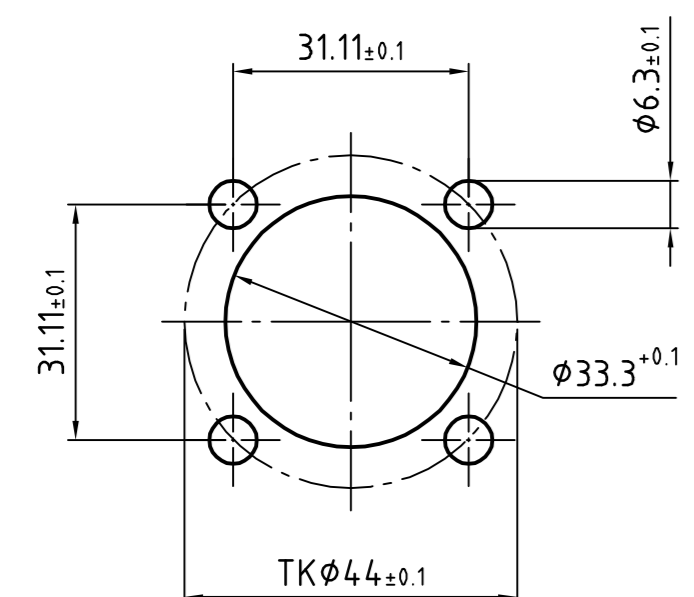
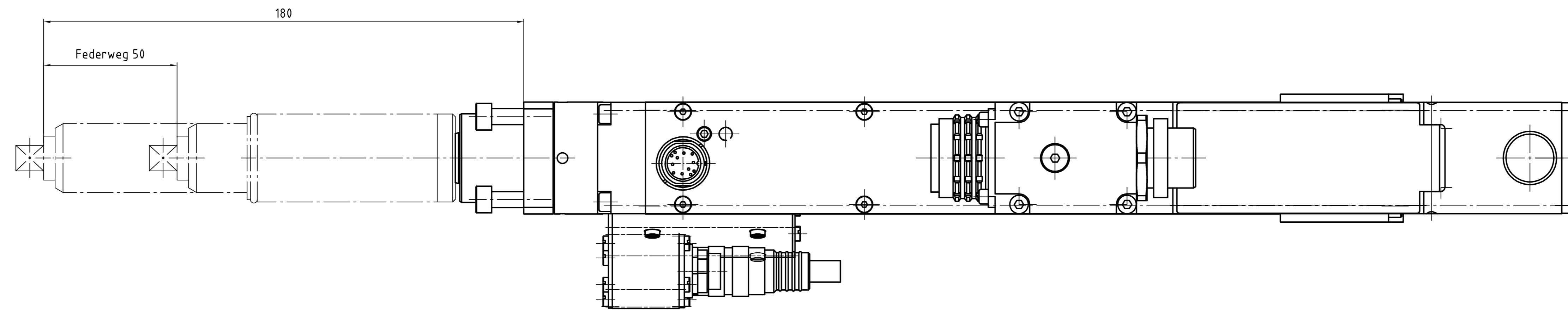
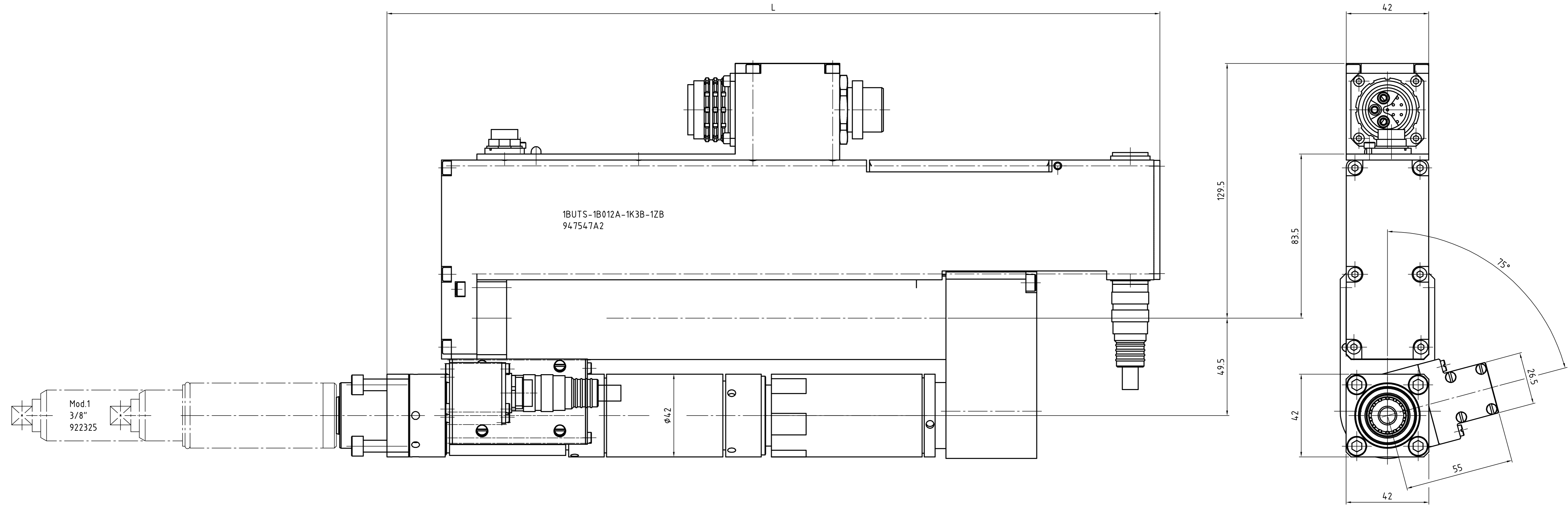
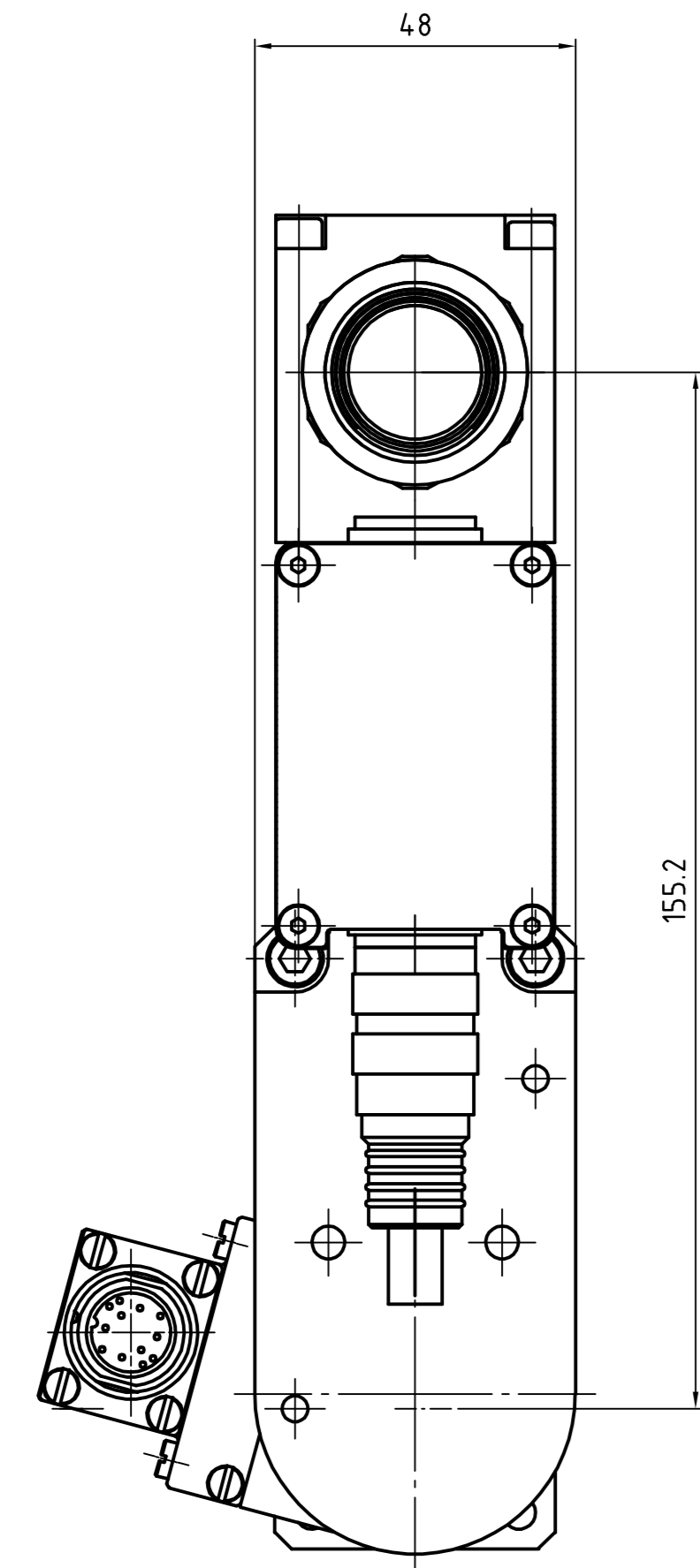
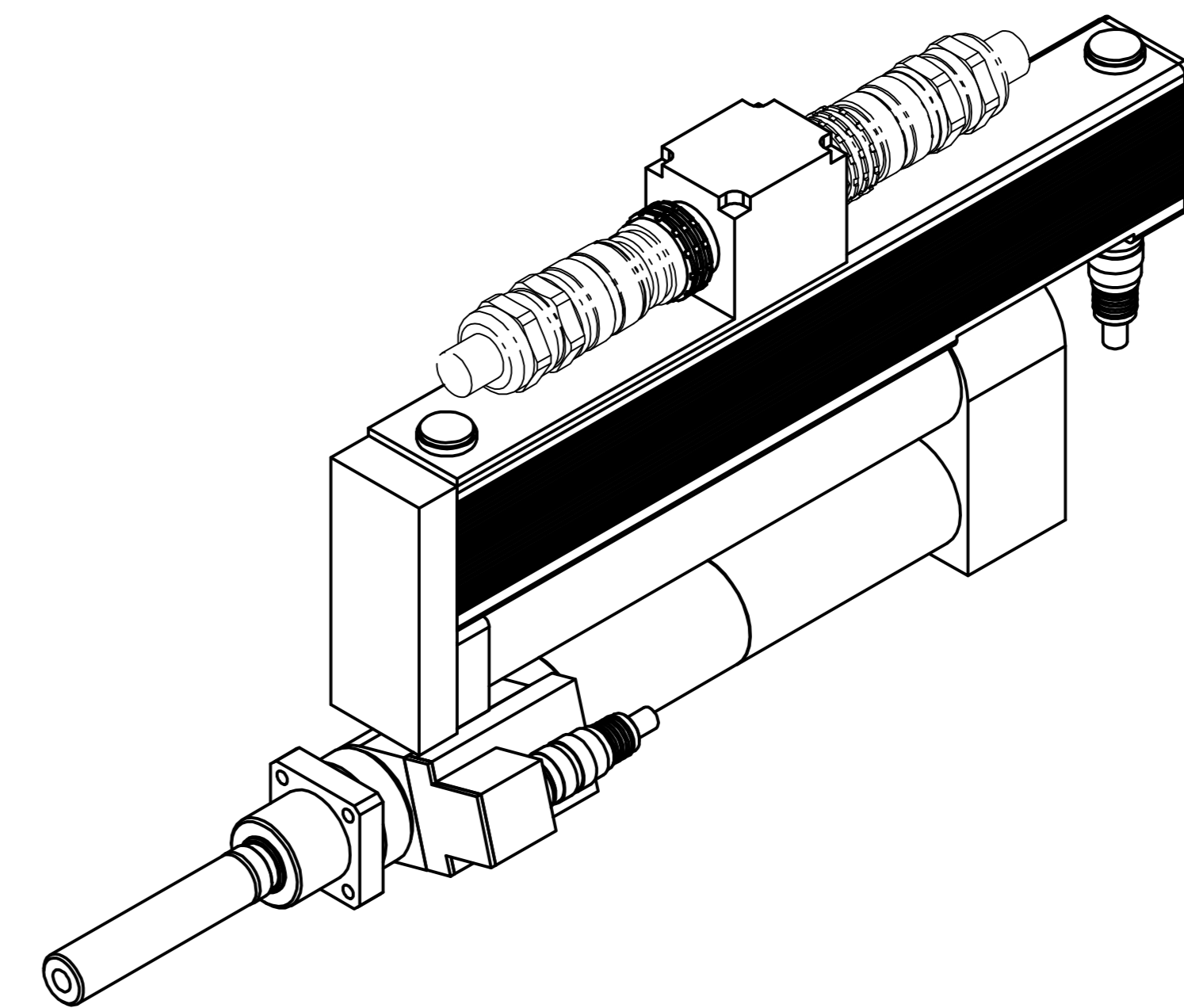


Erstellt für	Erstellt durch	Änderung	Datum	gezeichnet	gepr.



Abtrieb, Messaufnehmer und Getriebe
15°-weise zueinander drehbar.
Motor 90° drehbar.



Drehmoment (max.) [NM]	Drehmoment (min.) [NM]	Drehzahl (max.) [1/min]	Federweg [mm]	Vierkant [Zoll]	min. Achsabstand	L [mm]	Gewicht [kg]	Bauform	Bestellnummer Einbauschrauber	Bestellnummer Federnder Schlüsselkopf	Bestellnummer Federnder Schlüsselkopf inkl. Flanschgehäuse
12	2	1921	50	3/8"	4.3	393	5.3	1BUTS-1B012A-1K3B-1ZB	94.754.7A2	922325	S3084.34

Zeichnungsstatus		26.01.2016		Fertigs.-prüfung	
Für diese Zeichnung beibehalten wir uns die Urheberrechte gemäß DIN 1920 Absatz 13 vor. Bei Nichtbestellung ist die Zeichnung zurückzugeben.		Lebensdauer: 10 Jahre Zuständige Abteilungen ohne Verantwortung nach DIN EN 9100 Nach Prüfung nach DIN EN 9102		Überprüfer: [Name] Geprüft: [Name] Alle Kosten genehmigt / geprüft: [Name]	
Dieser Maßstab ist für die Ausführung der Zeichnung zu verwenden. Bei Abweichungen sind diese bei der Ausführung zu berücksichtigen.		Maßstab: 1:1		Farbe: [Farbe] Material: [Material] Oberfläche: [Oberfläche]	
APEX TOOL GROUP		Apex Tool Group GmbH & Co. OHG Industriestraße 1 D-73463 Westhausen, Germany		RAL-Nr.: [RAL-Nr.]	
Einbauschrauber		1BUTS-1B012A-1K3B-1ZB		Code: [Code]	
94.754.7A2		Zeichnungsnummer		SAP-Verfahren: [SAP-Verfahren]	
Typ: [Typ]		Größe: [Größe]		SAP-Verfahren: [SAP-Verfahren]	