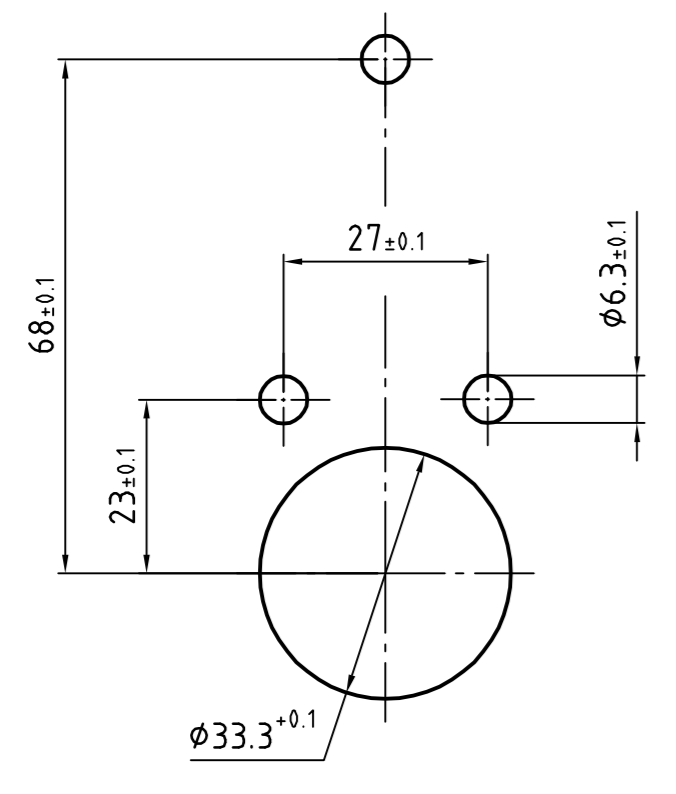
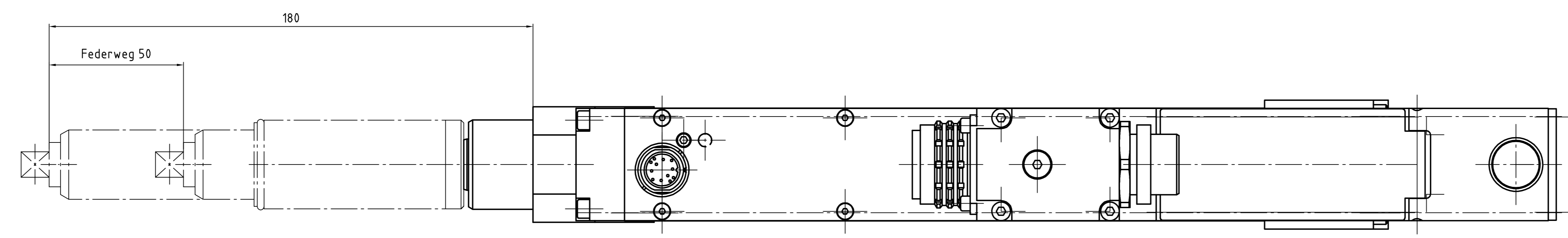
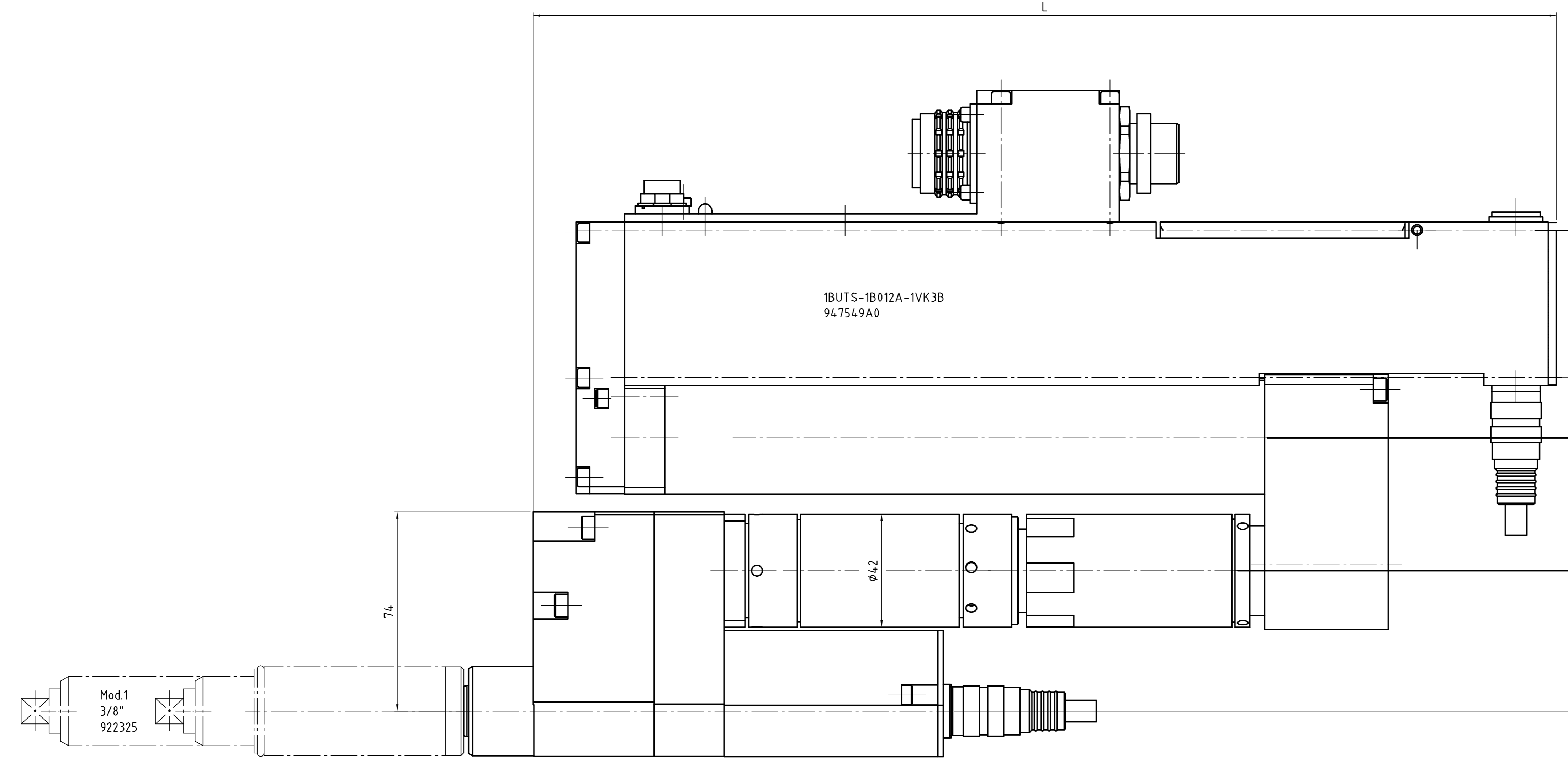
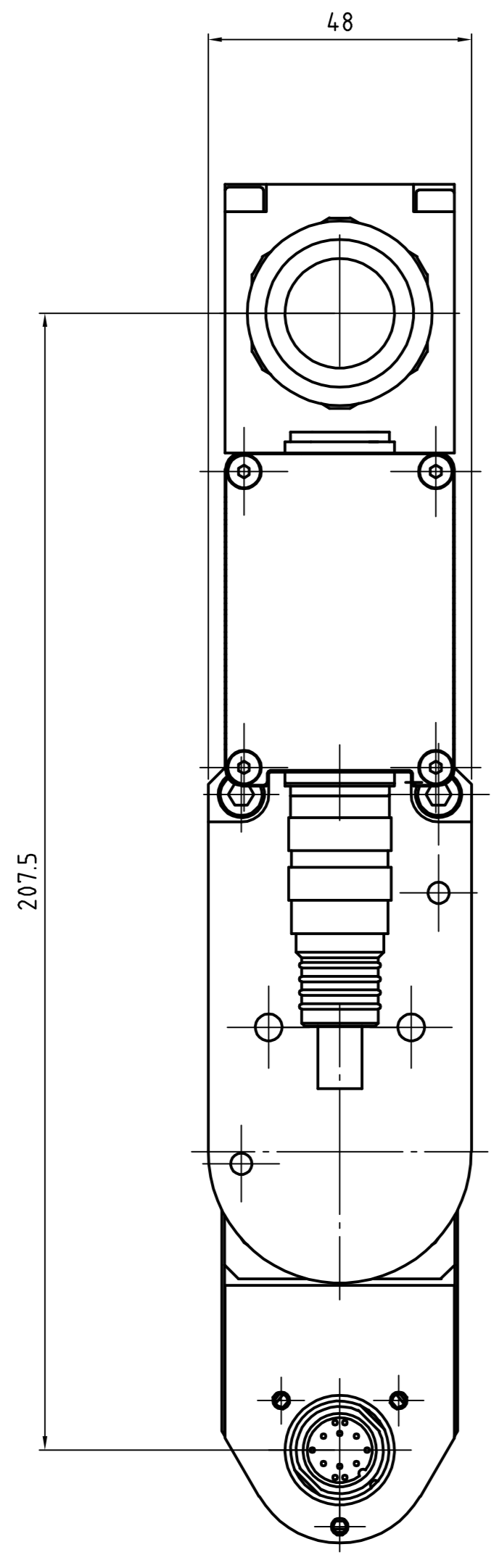
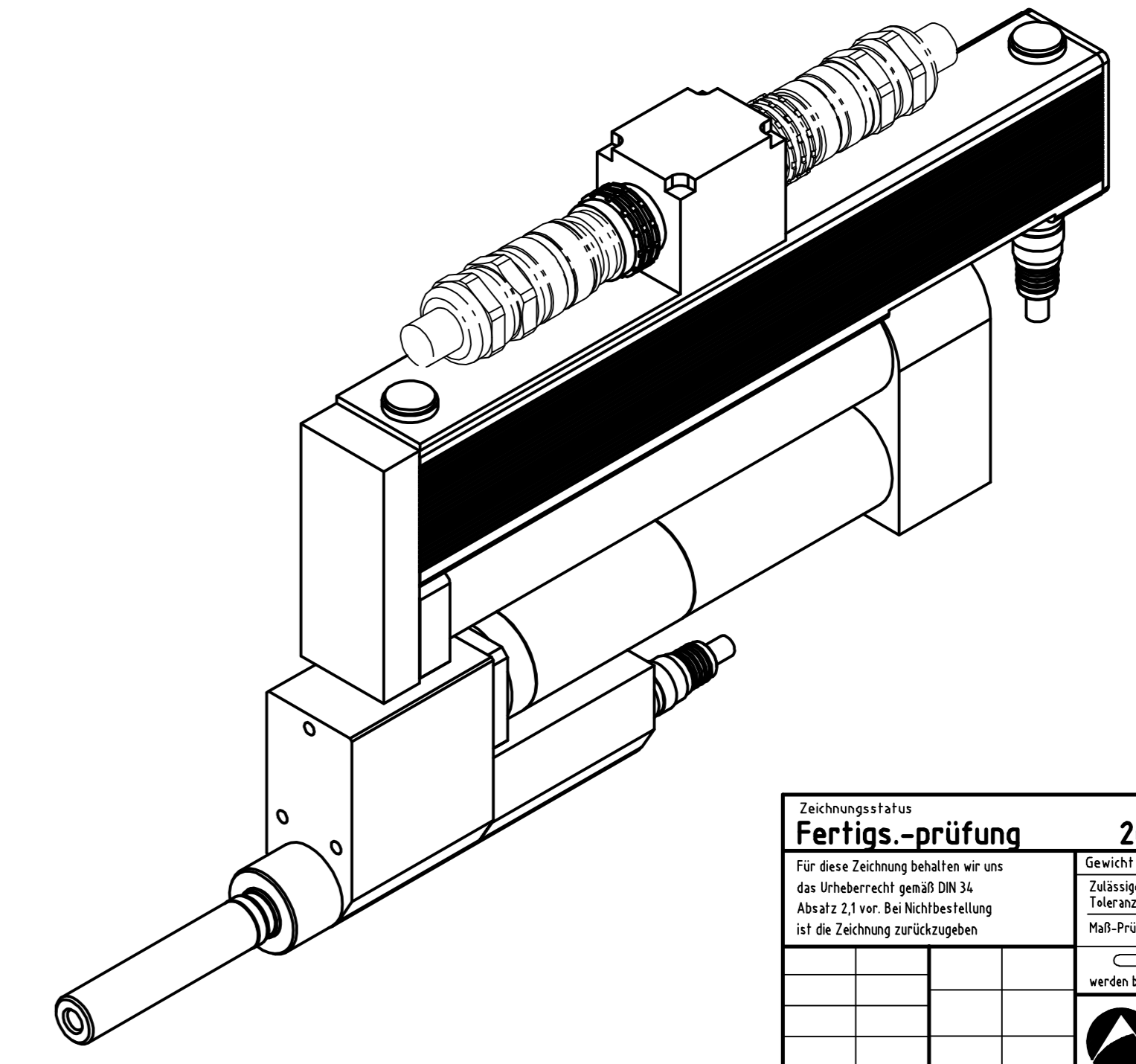


Erstellt für	Erstellt durch	1	2	3	4	5	6	7	8	9	10	11	12	13	14	15	16



Abtrieb, Messaufnehmer und Getriebe
15°-weise zueinander drehbar.
Motor 90° drehbar.



Drehmoment (max.) [NM]	Drehmoment (min.) [NM]	Drehzahl (max.) [1/min]	Federweg [mm]	Vierkant [Zoll]	min. Achsabstand	L [mm]	Gewicht [kg]	Bauform	Bestellnummer Einbauschrauber	Bestellnummer Federnder Schlüsselkopf	Bestellnummer Federnder Schlüsselkopf inkl. Flanschgehäuse
12	2	1825	50	3/8"	35	382	5,8	1BUTS-1B012A-1VK3B	94.754.9A0	922325	S3084.37

Fertigungsprüfung 26.01.2016

Überprüft von: []
 Geprüft durch: []
 Abmaß 1:1 vor Bauteilherstellung
 Nach Prüfung nach AL_09_24

Alle Kerfen gesperrt / geprüft: ja nein

Geprüft durch: []
 nach DIN 9137
 nach DIN 9138

APEX TOOL GROUP

Apex Tool Group GmbH & Co. OHG
 Industriestraße 1
 D-73463 Weathausen, Germany

Werkstoff: []
 Härtegrad: []
 Zeichnungsnummer: 94.754.9A0

Code: []
 SAP: []
 Ver: []
 W: []
 W: []