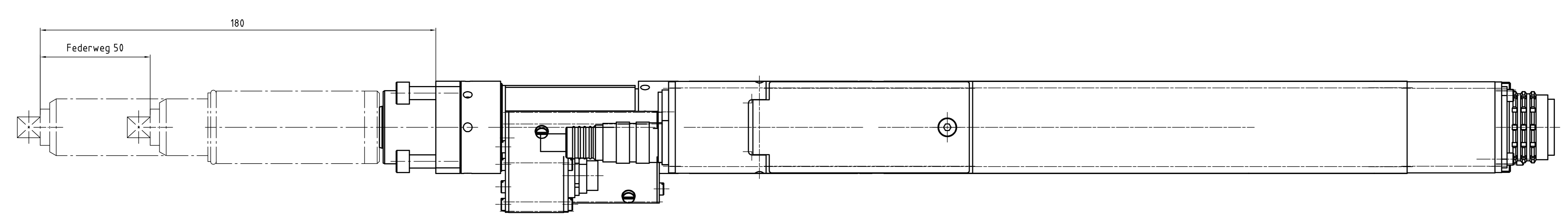
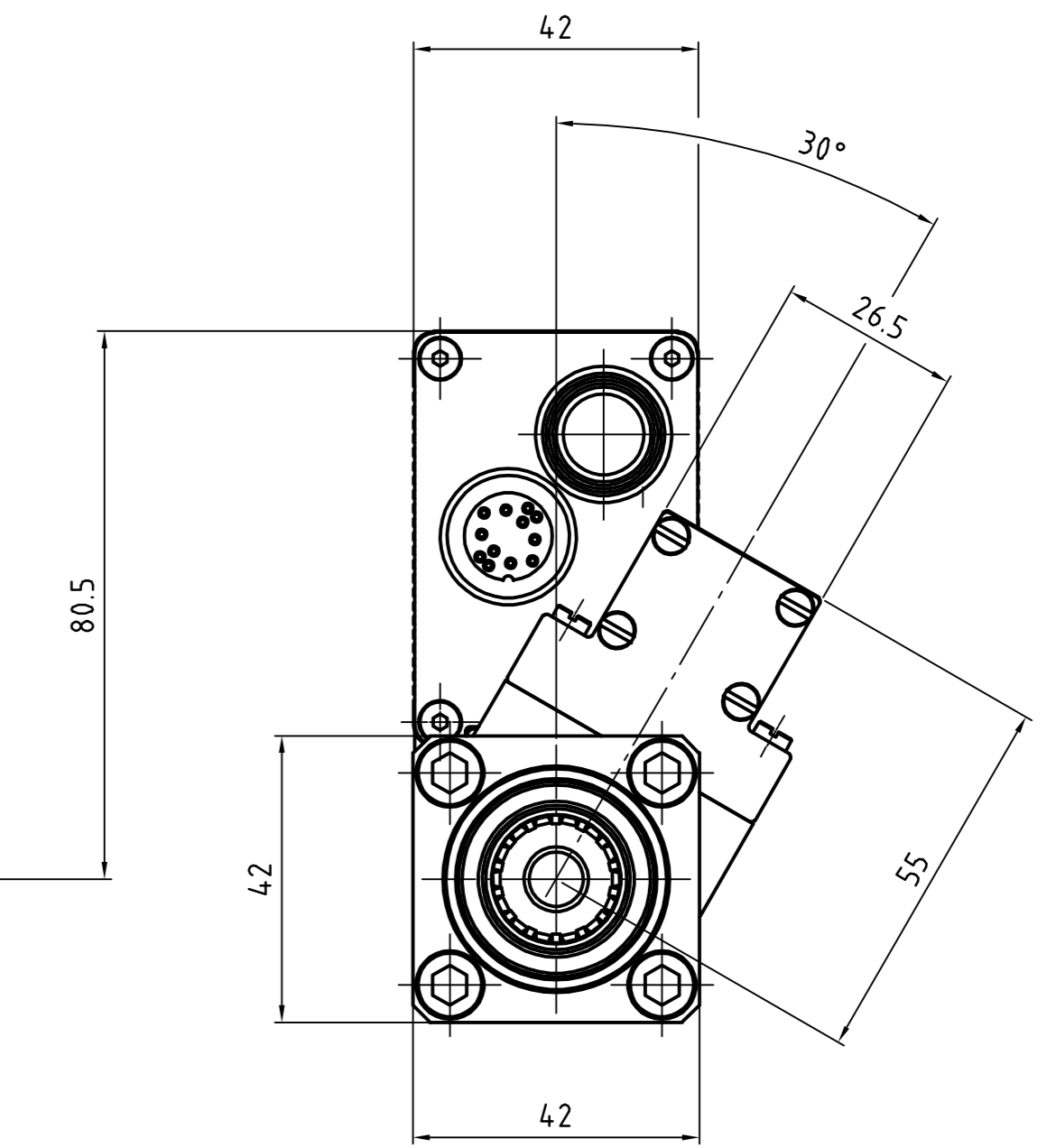
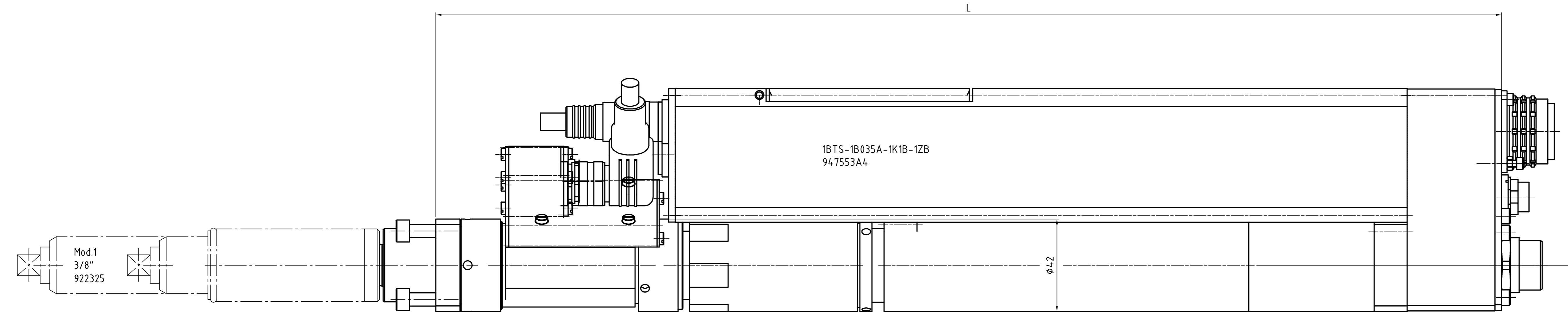
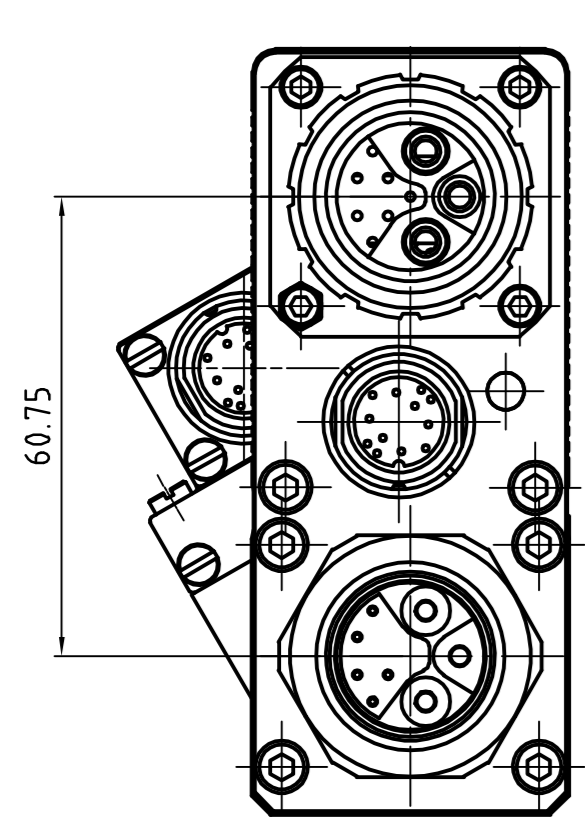
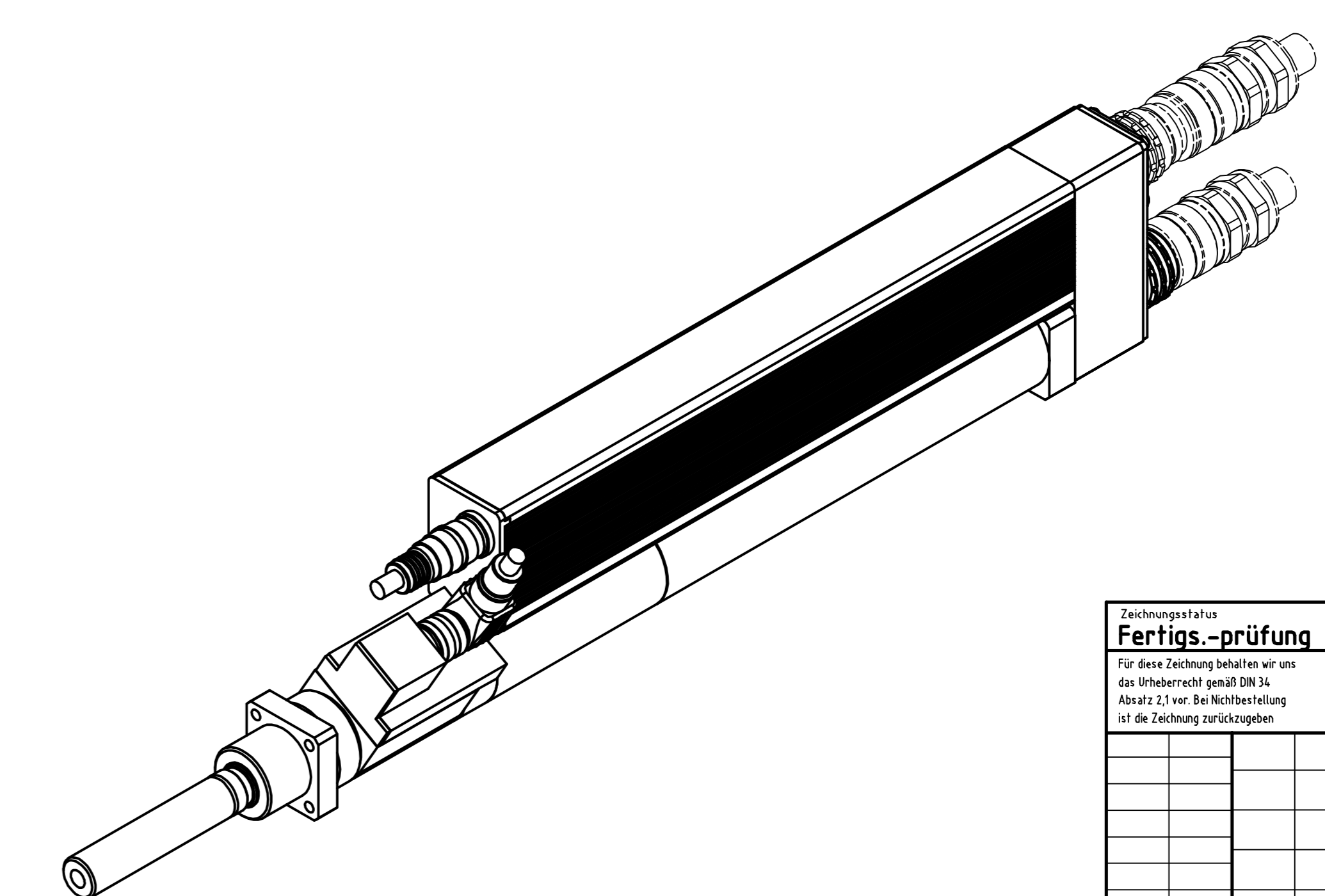
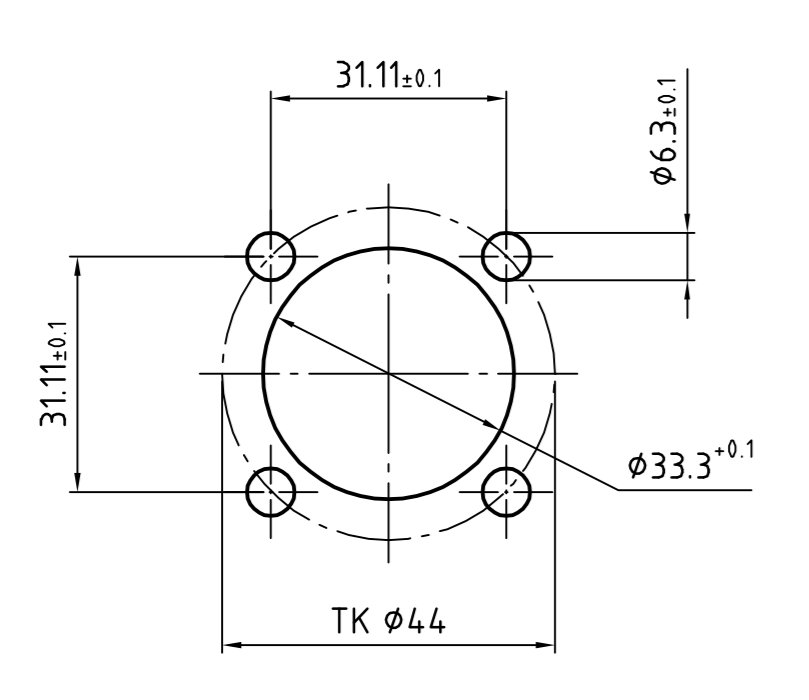


Ersetzt für	Ersetzt durch	Änderung	Datum	gezeichnet	gepr.



Abtrieb, Messaufnehmer und Getriebe
15°-weise zueinander drehbar.
Motor 90° drehbar.



Drehmoment (max.) [NM]	Drehmoment (min.) [NM]	Drehzahl (max.) [1/min]	Federweg [mm]	Vierkant [Zoll]	min. Achsabstand	L [mm]	Gewicht [kg]	Bauform	Bestellnummer Einbauschrauber	Bestellnummer Federnder Schlüsselkopf	Bestellnummer Federnder Schlüsselkopf inkl. Flanschgehäuse
35	5	727	50	3/8"	4.3	486	4,8	1BTS-1B035A-1K1B-1ZB	94.7553A4	922325	S3084.34

Fertigs.-prüfung 26.01.2016		Überprüfen Sie die Zeichnung vor dem Anfertigen!		Farbe		RAL-Nr.	
Für diese Zeichnung beibehalten wir uns die Änderungsrechte gemäß DIN 15621 Absatz 13 vor. Bei Nichtbeachtung sind die Zeichnung zurückzugeben.		Zustimmende Abweichungen ohne Änderungsmaßnahme sind nicht zulässig.		Alle Kerfen gemäß 1/gerist		an/fin	
Nach Prüfung nach Maßstab		Stichtisch		mm		max.	
Diese Maßstäbe sind zu verwenden bei Abweichungen gemäß		nach DIN 15621		mm		max.	
APEX TOOL GROUP		Apex Tool Group GmbH & Co. OHG Industriestraße 1 D-73463 Westhausen, Germany					
Verstärker		Einbauschrauber					
Zeichnungsnummer		94.7553A4					
Typ		1BTS-1B035A-1K1B-1ZB					
Größe		1:1					
Norm		DIN 15621					
Abmaß		4					
Eingebaut in		S3084.34					
Eckwert		26.01.2016					
Skizze		Blatt 001					