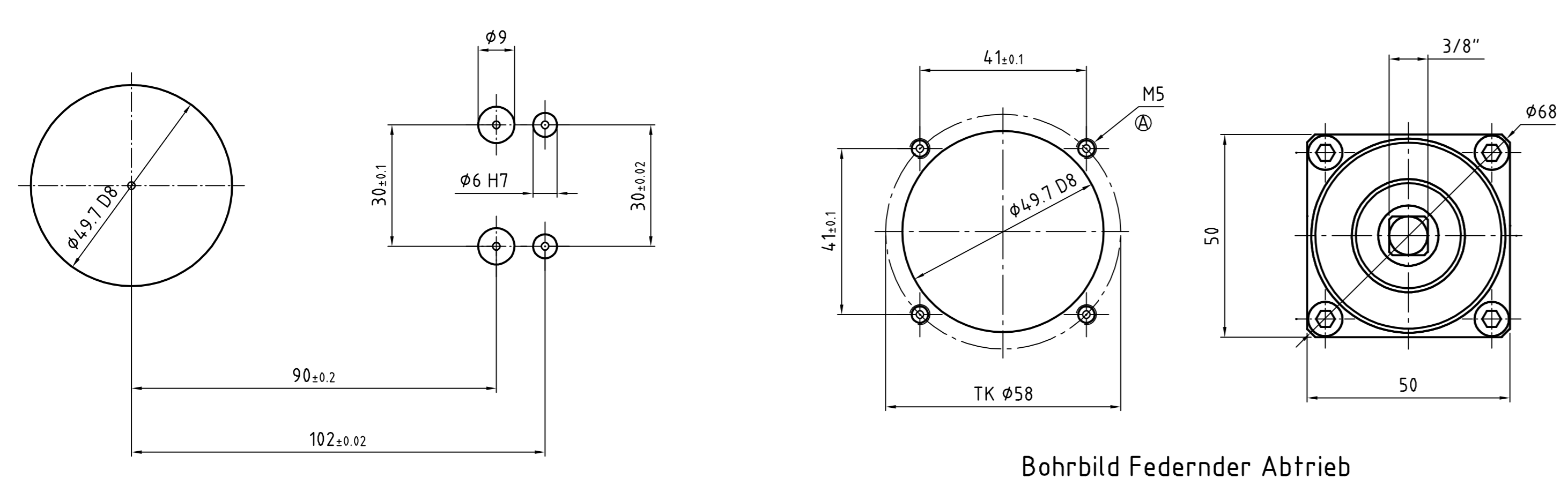
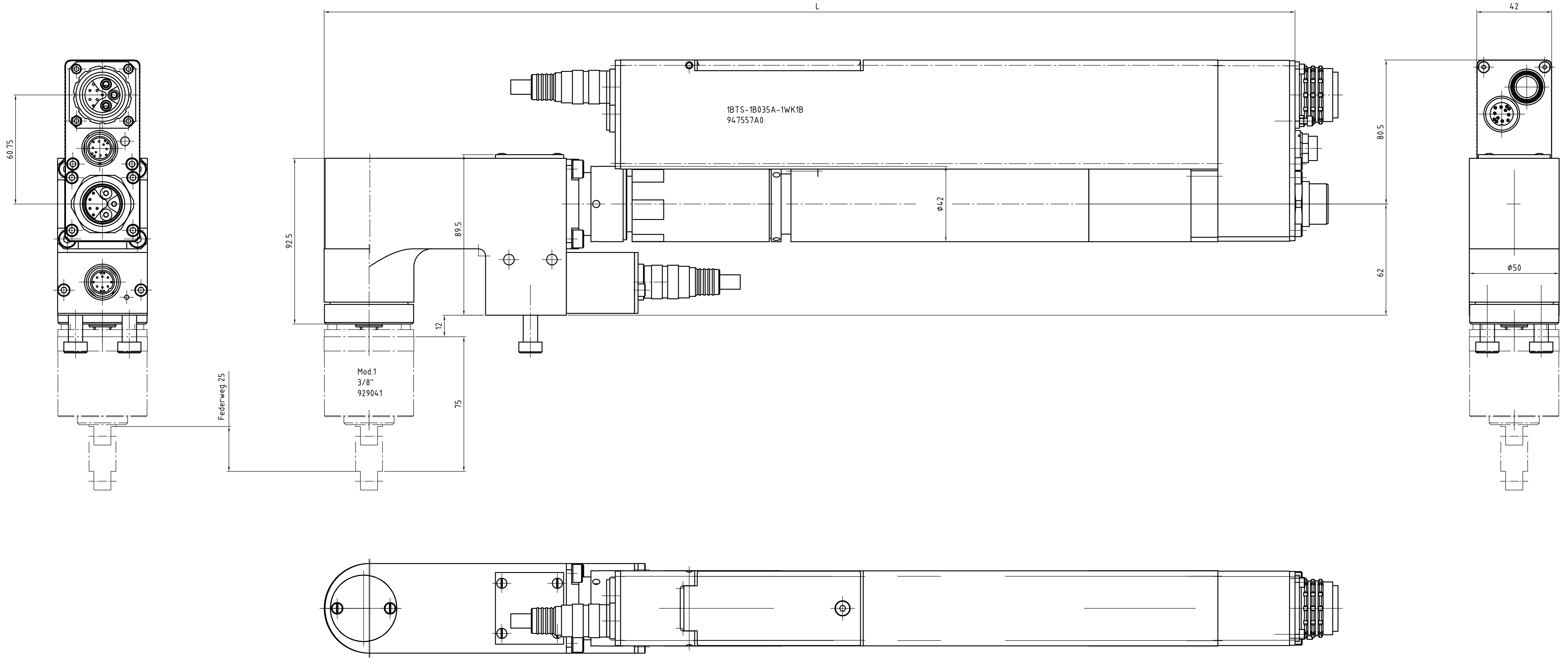
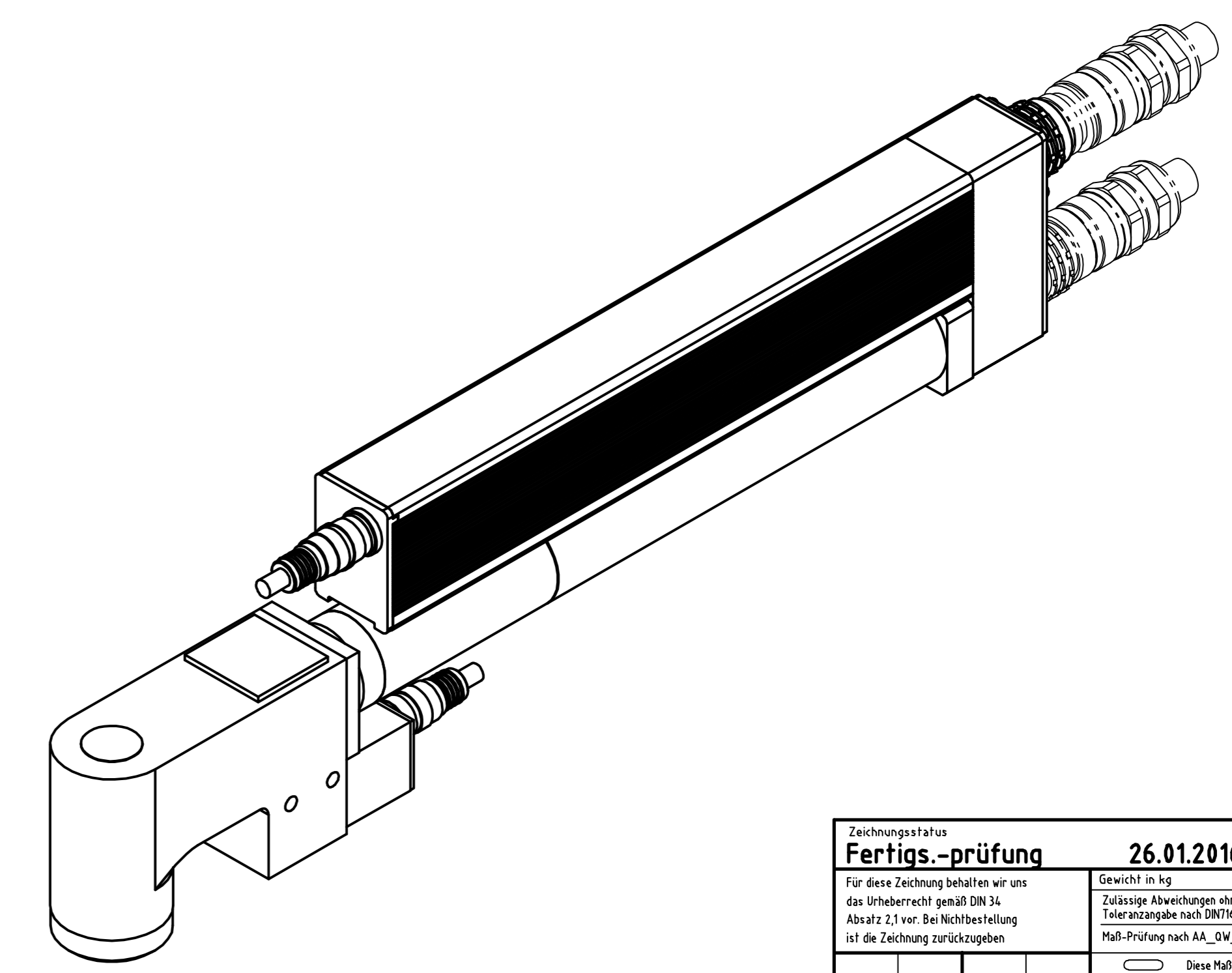


| | | | | | | | | | | | | | | | |
|----------------|---|---|---|---|---|---|---|---|----|----|----|----|----|----|----|
| Erstellt durch | 2 | 3 | 4 | 5 | 6 | 7 | 8 | 9 | 10 | 11 | 12 | 13 | 14 | 15 | 16 |
| Änderung | | | | | | | | | | | | | | | |
| Datum | | | | | | | | | | | | | | | |
| gezeichnet | | | | | | | | | | | | | | | |
| geprüft | | | | | | | | | | | | | | | |
| gezeichnet | | | | | | | | | | | | | | | |
| geprüft | | | | | | | | | | | | | | | |



Bohrbild Federnder Abtrieb

Abtrieb, Messaufnehmer und Getriebe
15°-weise zueinander drehbar.
Motor 90° drehbar.



| | | | | | | | | | | |
|------------------------|------------------------|-------------------------|---------------|-----------------|------------------|--------|--------------|-------------------|-------------------------------|--|
| Drehmoment (max.) [NM] | Drehmoment (min.) [NM] | Drehzahl (max.) [1/min] | Federweg [mm] | Vierkant [Zoll] | min. Achsabstand | L [mm] | Gewicht [kg] | Bauform | Bestellnummer Einbauschrauber | Bestellnummer Federnder Abtrieb inkl. Flanschgehäuse |
| 35 | 5 | 681 | 25 | 3/8" | 52 | 542 | 5,7 | 1BTS-1B035A-1WK1B | 94.7557A0 | 929041 |

| | | | | | | | | | |
|--------------------------------------|--|--------------------------------|--|--------------------|--|-----------------------------|--|------------|--|
| Zustand | | 26.01.2016 | | Überprüfer | | Farbe | | RAL-Nr. | |
| Fertigungsprüfung | | 26.01.2016 | | Geprüft | | Farbe | | RAL-Nr. | |
| Für diese Zeichnung | | 26.01.2016 | | Geprüft | | Farbe | | RAL-Nr. | |
| Abmaß 1:1 vor Baufertigstellung | | 26.01.2016 | | Geprüft | | Farbe | | RAL-Nr. | |
| Mit Prüfung nach DIN EN ISO 9001 | | 26.01.2016 | | Geprüft | | Farbe | | RAL-Nr. | |
| Dieses Maß oder Abmaß | | 26.01.2016 | | Geprüft | | Farbe | | RAL-Nr. | |
| werden bei Abnahme besonders geprüft | | 26.01.2016 | | Geprüft | | Farbe | | RAL-Nr. | |
| APPEX | | Apex Tool Group GmbH & Co. OHG | | Industriestrasse 1 | | D-73463 Weathausen, Germany | | | |
| Einbauschrauber | | 1BTS-1B035A-1WK1B | | Zeichnungsnummer | | 94.7557A0 | | Code | |
| Typ | | Gruppe | | Normal | | Abmaß | | 1:1 | |
| Eingebaut in | | 26.01.2016 | | 26.01.2016 | | 26.01.2016 | | 26.01.2016 | |
| Eingebaut in | | 26.01.2016 | | 26.01.2016 | | 26.01.2016 | | 26.01.2016 | |