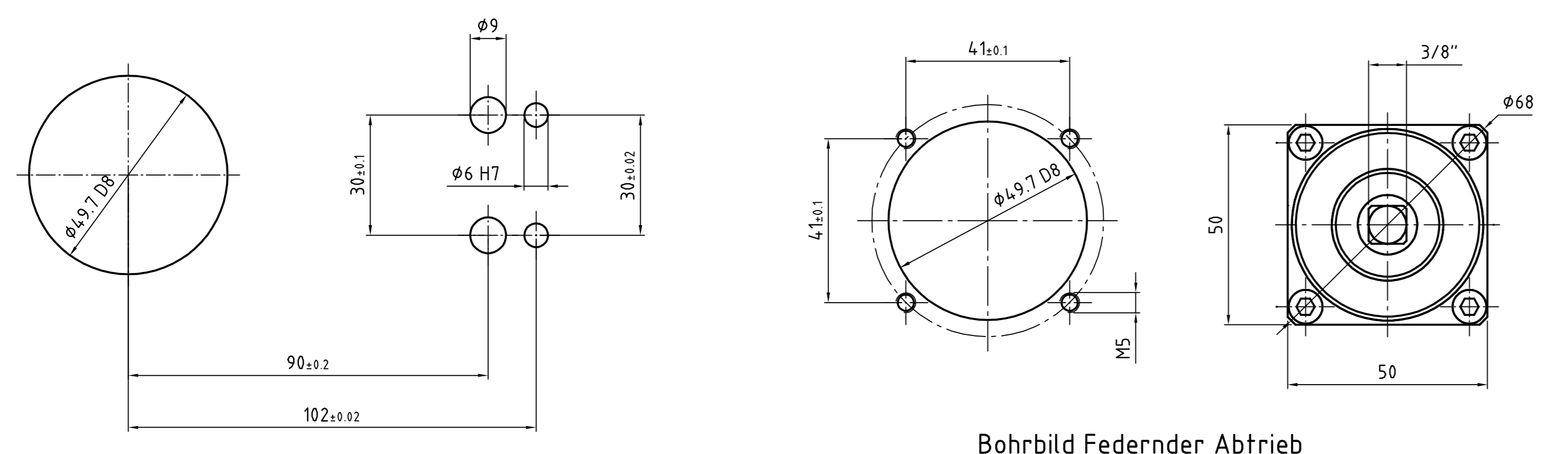
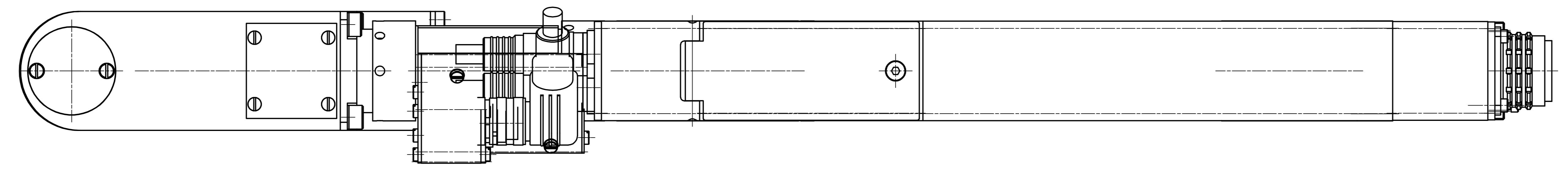
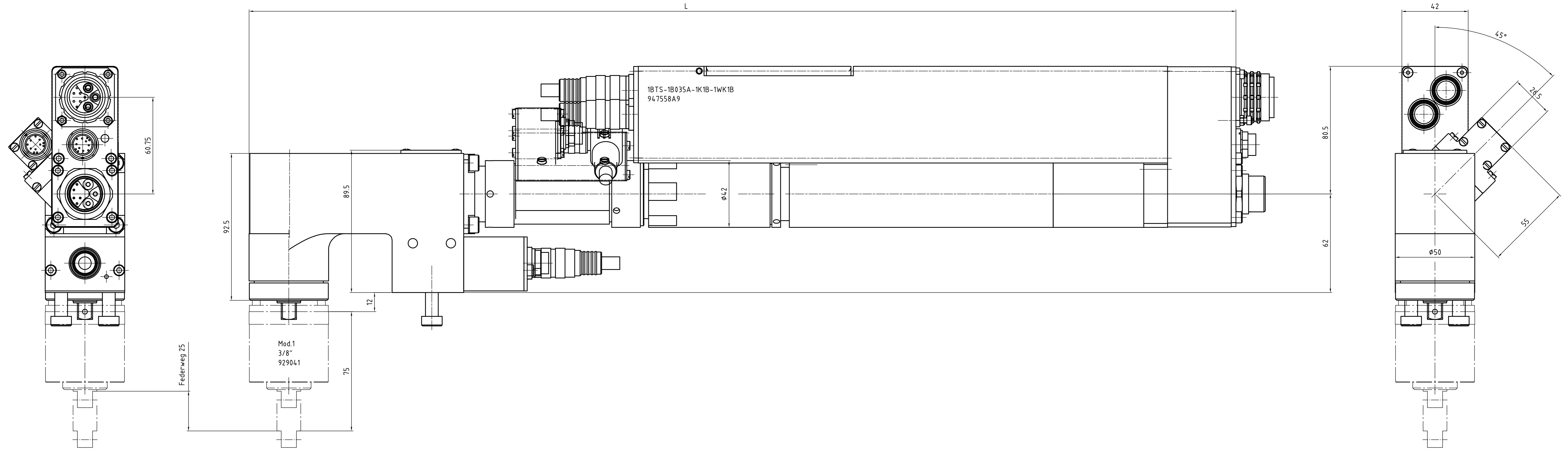
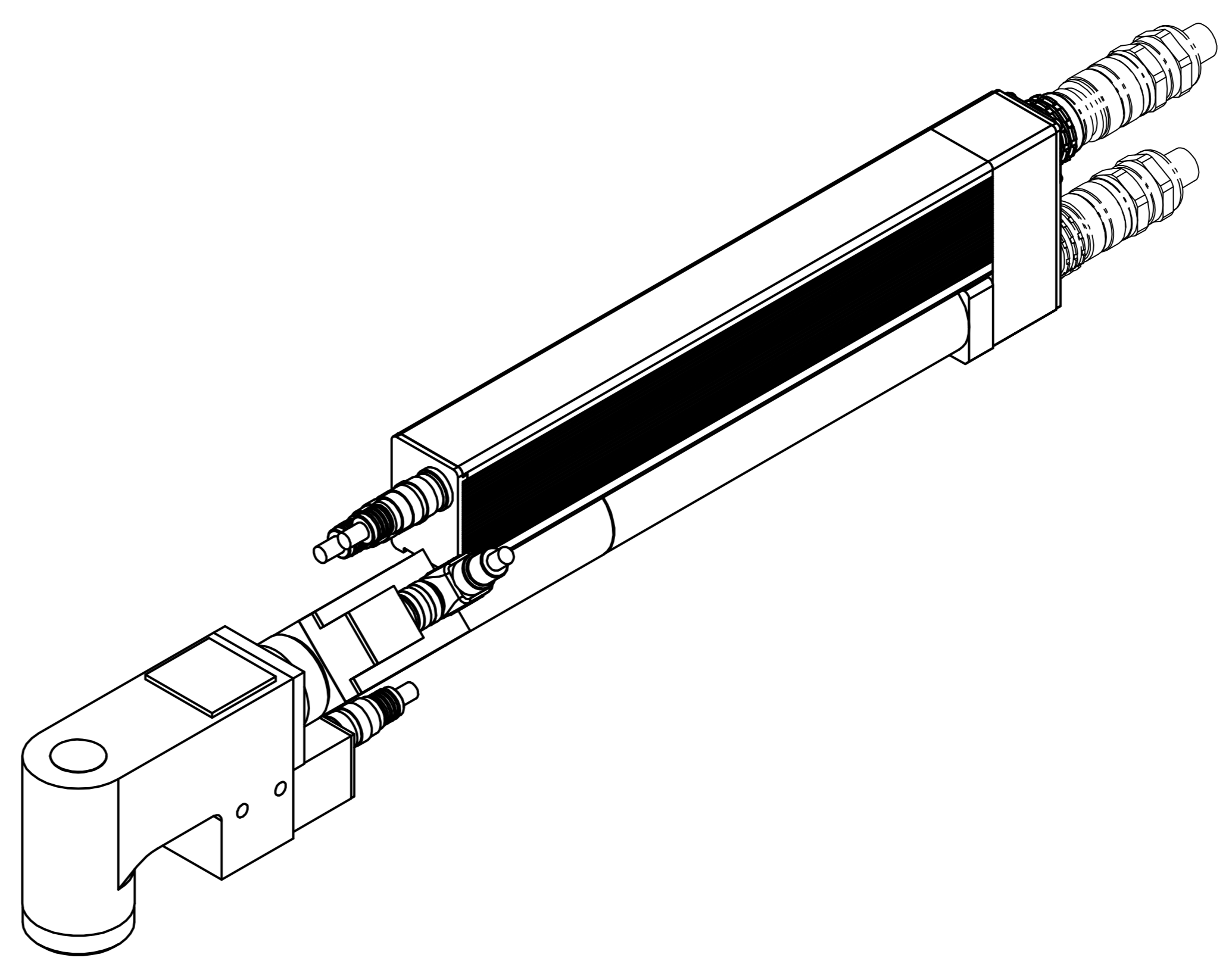


Erstellt für	Erstellt durch	1	2	3	4	5	6	7	8	9	10	11	12	13	14	15	16



Bohrbild Federnder Abtrieb

Abtrieb, Messaufnehmer und Getriebe  
15°-weise zueinander drehbar.  
Motor 90° drehbar.



Drehmoment (max.) [NM]	Drehmoment (min.) [NM]	Drehzahl (max.) [1/min]	Federweg [mm]	Vierkant [Zoll]	min. Achsabstand	L [mm]	Gewicht [kg]	Bauform	Bestellnummer Einbauschrauber	Bestellnummer Federnder Abtrieb inkl. Flanschgehäuse
35	5	681	25	3/8"	52	622	6,3	1BTS-1B035A-1K1B-1WK1B	947558A9	929041

**Fertigs-prüfung** 26.11.2015

Überprüfen Sie die Zeichnung auf die Richtigkeit der Angaben. Alle Angaben sind zu prüfen. Bei Abweichungen sind diese zu markieren. Bei Unklarheiten sind diese zu klären. Bei Änderungen sind diese zu markieren. Bei Änderungen sind diese zu markieren.

**APEX TOOL GROUP**  
Apex Tool Group GmbH & Co. OHG  
Industriestralle 1  
D-73463 Westhausen, Germany

Einbauschrauber  
1BTS-1B035A-1K1B-1WK1B

Zeichnungsnummer: 947558A9

Code: 010  
SAP: 010