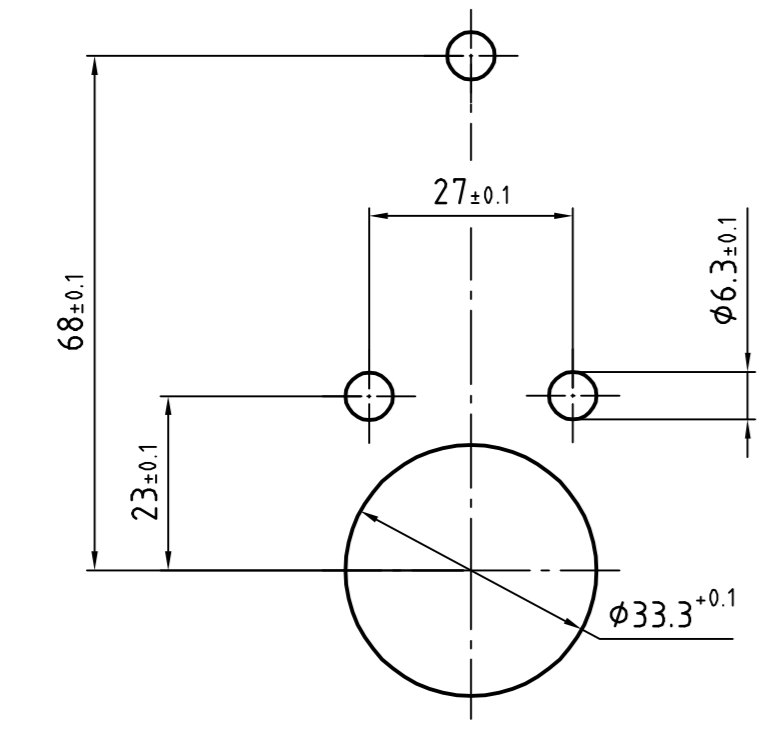
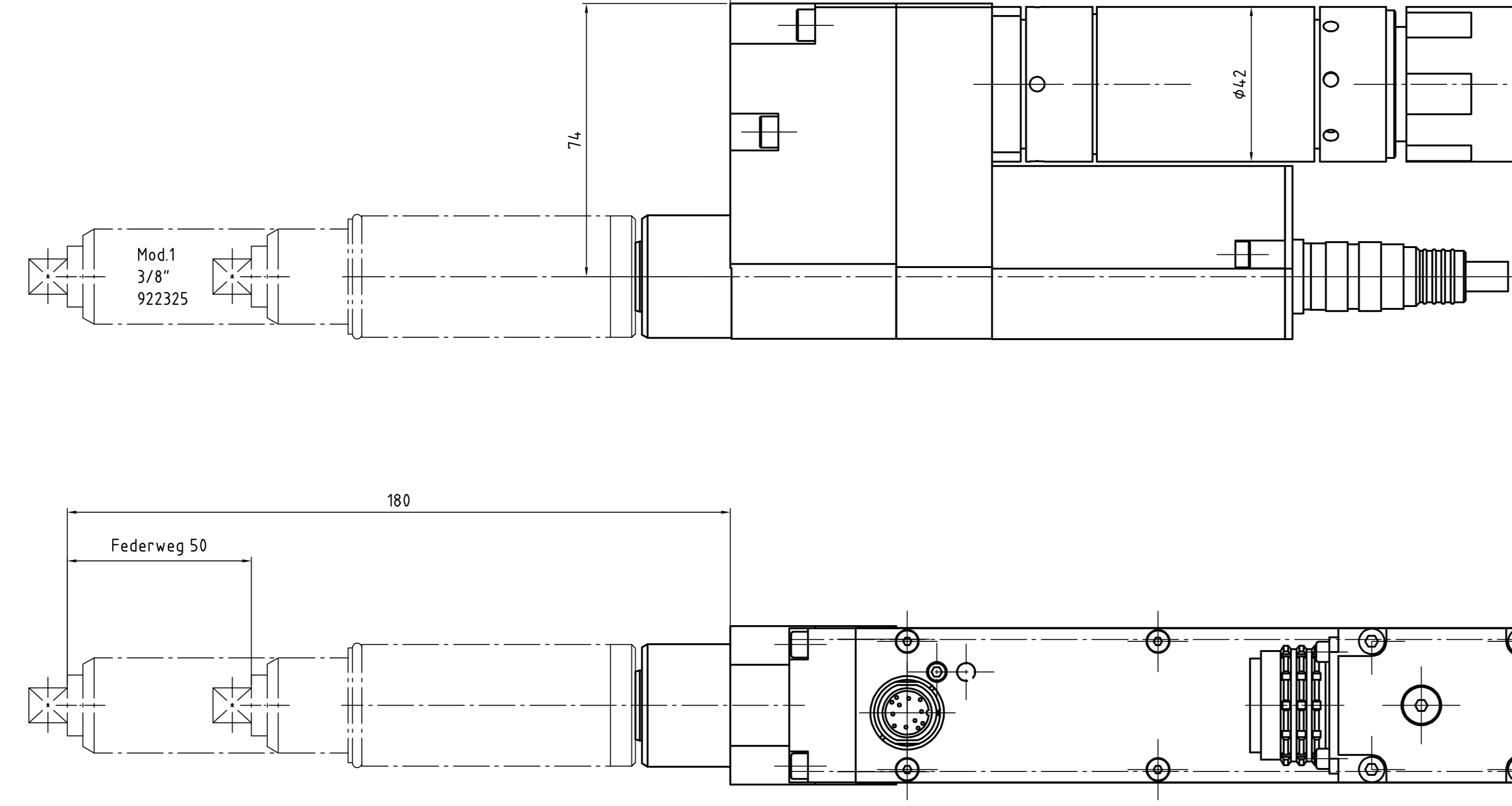
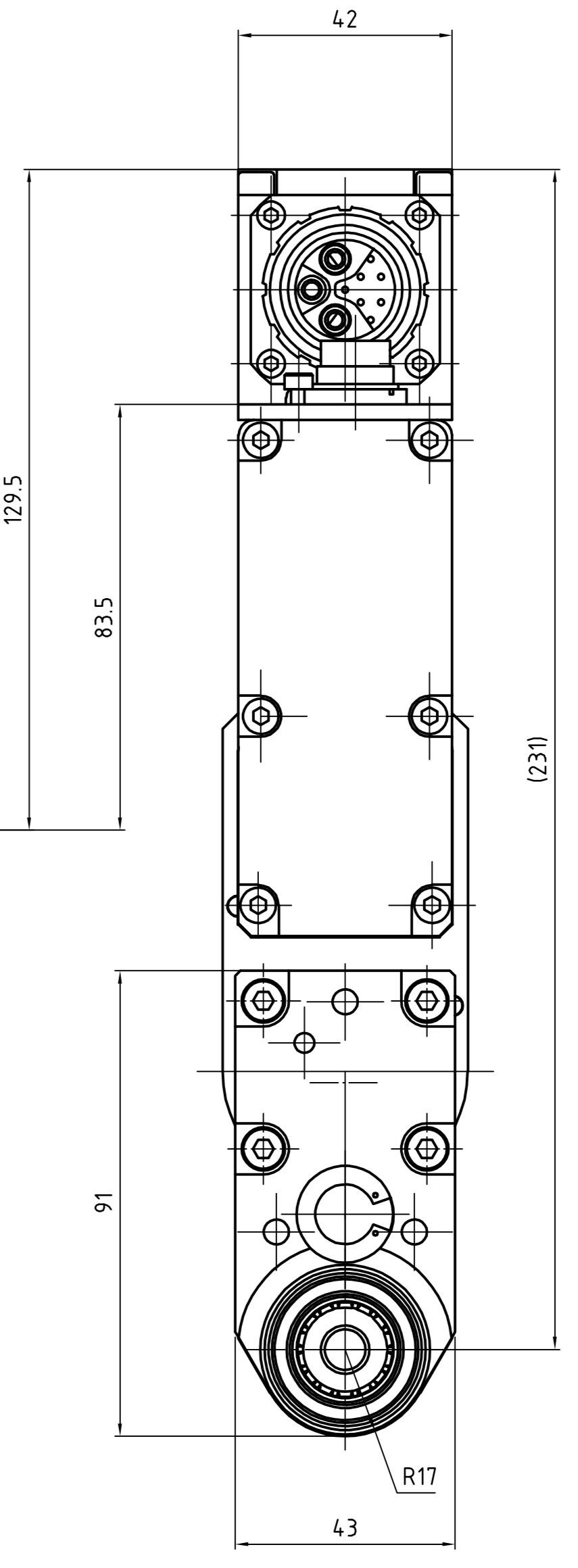
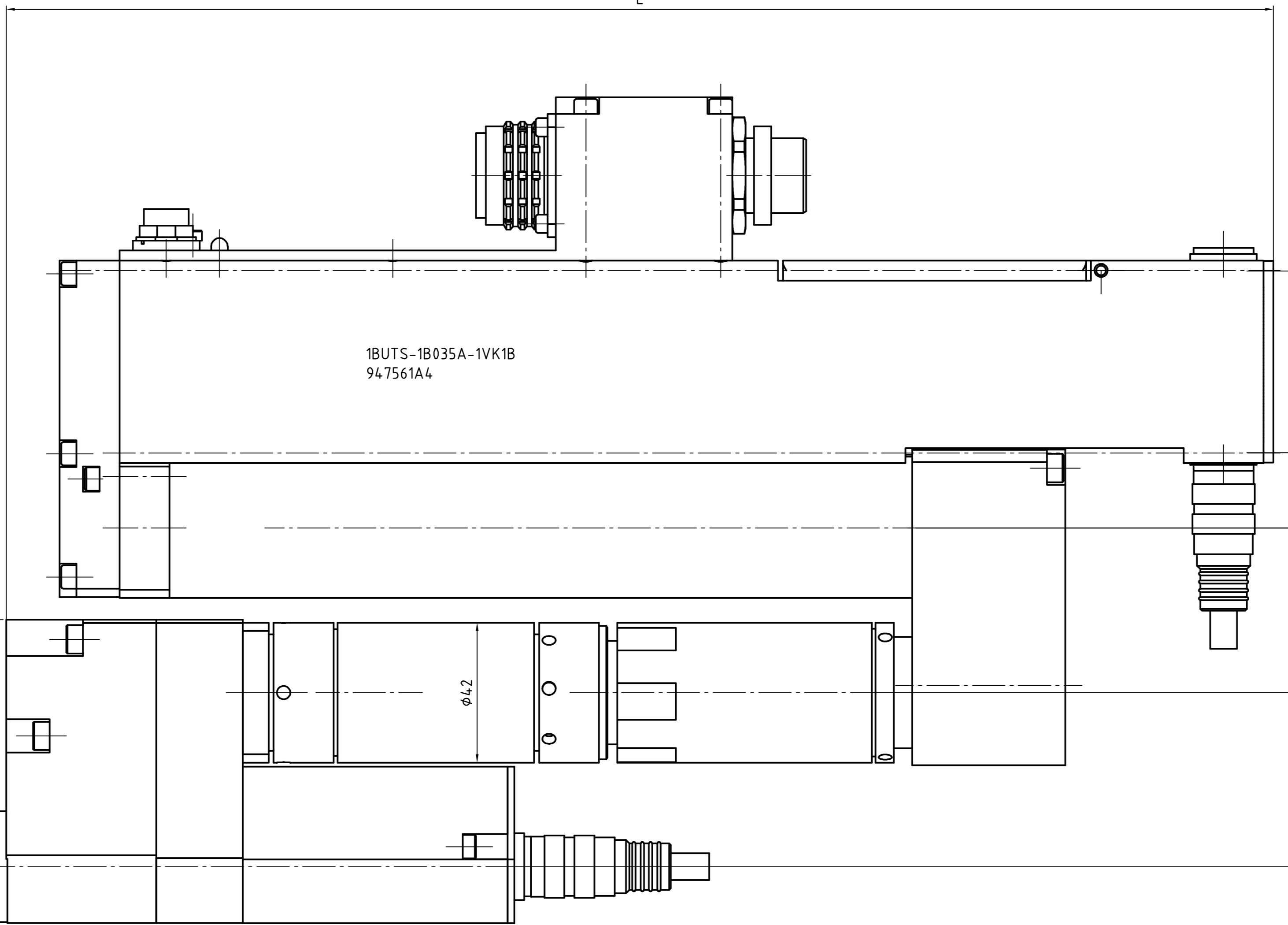
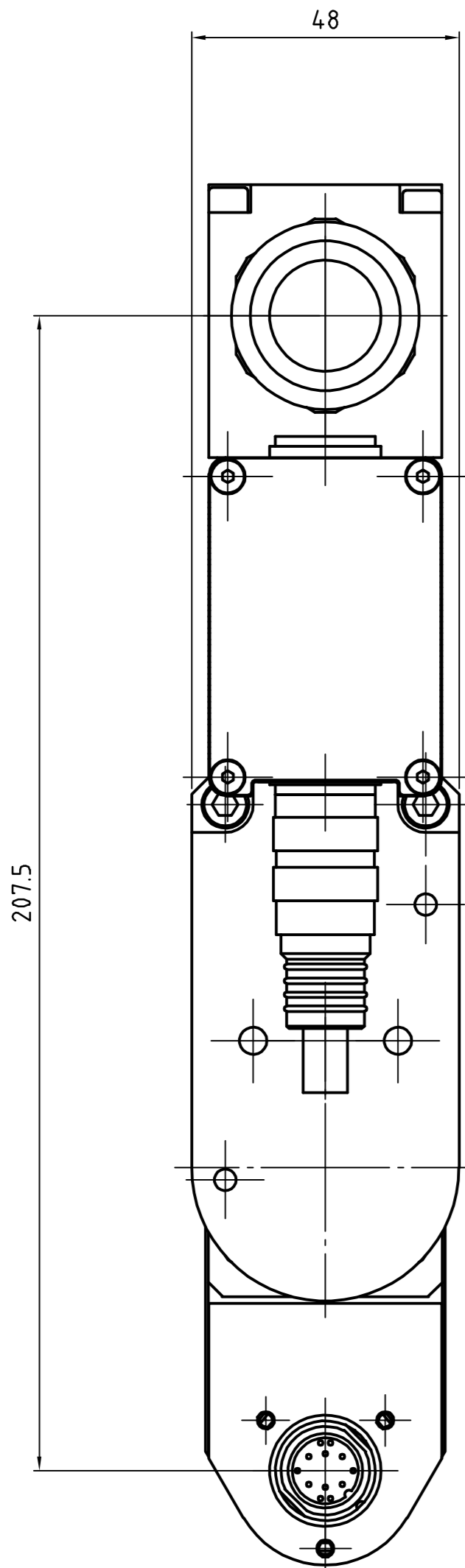
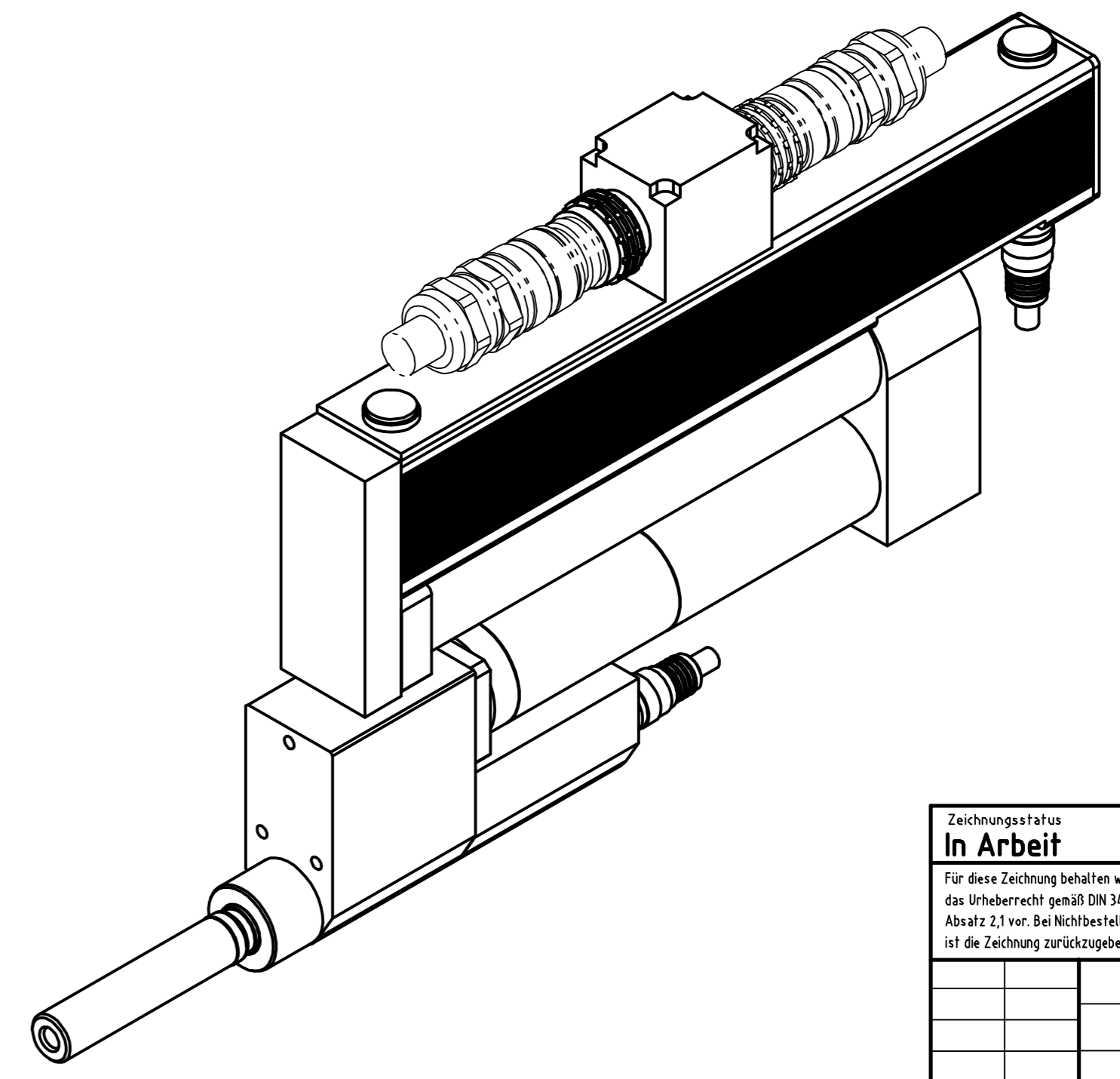


Erstellt für	Erstellt durch	1	2	3	4	5	6	7	8	9	10	11	12	13	14	15	16



Abtrieb, Messaufnehmer und Getriebe
15°-weise zueinander drehbar.
Motor 90° drehbar.



Drehmoment (max.) [NM]	Drehmoment (min.) [NM]	Drehzahl (max.) [1/min]	Federweg [mm]	Vierkant [Zoll]	min. Achsabstand	L [mm]	Gewicht [kg]	Bauform	Bestellnummer Einbauschrauber	Bestellnummer Federnder Schlüsselkopf	Bestellnummer Federnder Schlüsselkopf inkl. Flanschgehäuse
35	5	690	50	3/8"	35	382	5,8	1BUTS-1B035A-1VK1B	94.7561A4	922325	S3084.37

Zeichnungsstatus		12.03.2021		Überprüfer		Farbe		RAL Nr.	
In Arbeit		Gezeichnet		Gezeichnet		Gezeichnet		Gezeichnet	
Für diese Zeichnung beibehalten wir uns die Änderungsrechte gemäß DIN 1920 Absatz 13 vor. Bei Nichtbeachtung sind die Zeichnungen nach 1920 Absatz 13 der Zeichnung zurückzugeben.		Zu den Änderungen ohne Rücksichtnahme auf die Zeichnung		Alle Daten geändert (grün)		auf den		max.	
Diese Maß- oder Angaben sind zu beachten, wenn sie nicht anders angegeben sind.		Geprüft		Geprüft		Geprüft		Geprüft	
APEX TOOL GROUP		Apex Tool Group GmbH & Co. OHG Industriestraße 1 D-73463 Weathausen, Germany		Einbauschrauber		1BUTS-1B035A-1VK1B		Code	
Verfasser		26.09.2017 (SCH/RAR)		26.01.2016 (ABB)		1:1		94.7561A4	
Typ		Gruppen		Normal		Abnah		Eck	
Eck		Stückliste		Blatt 001		v. 001		Blatt	