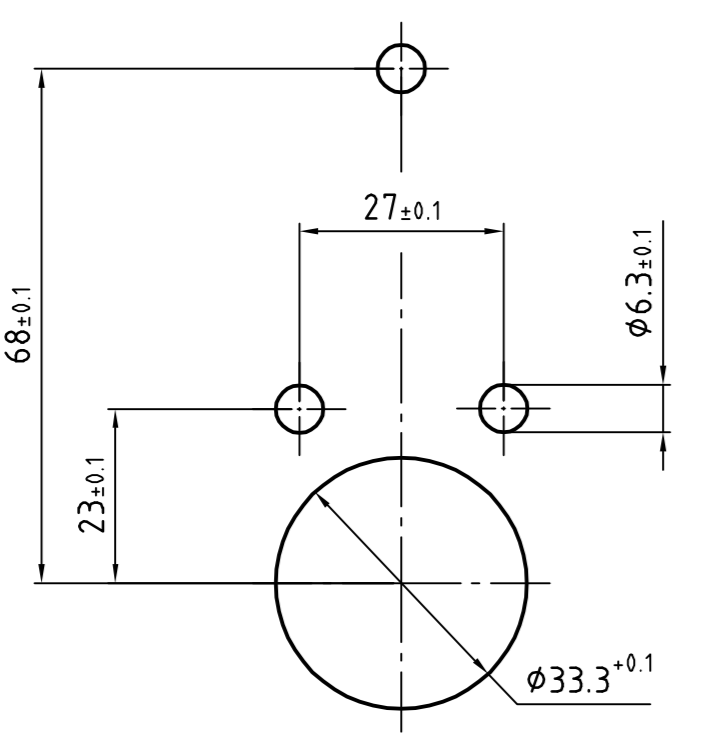
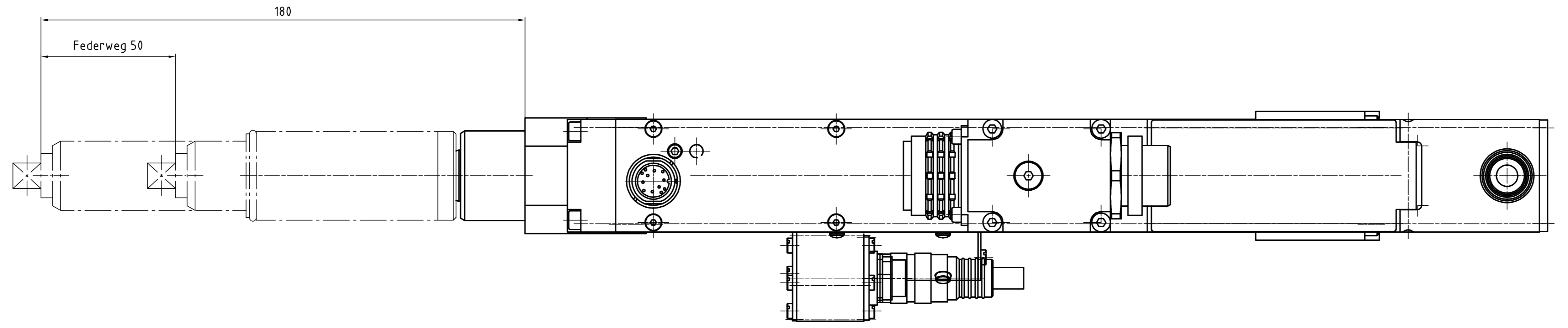
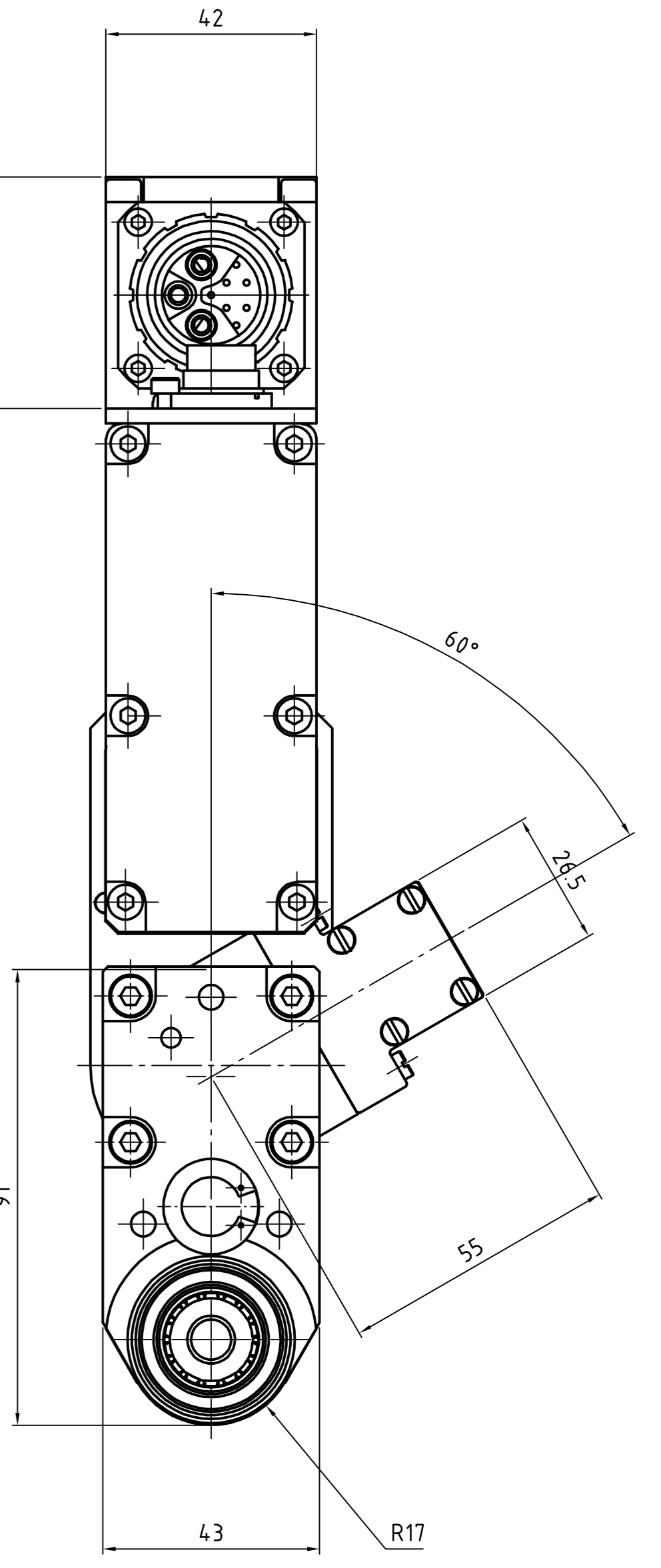
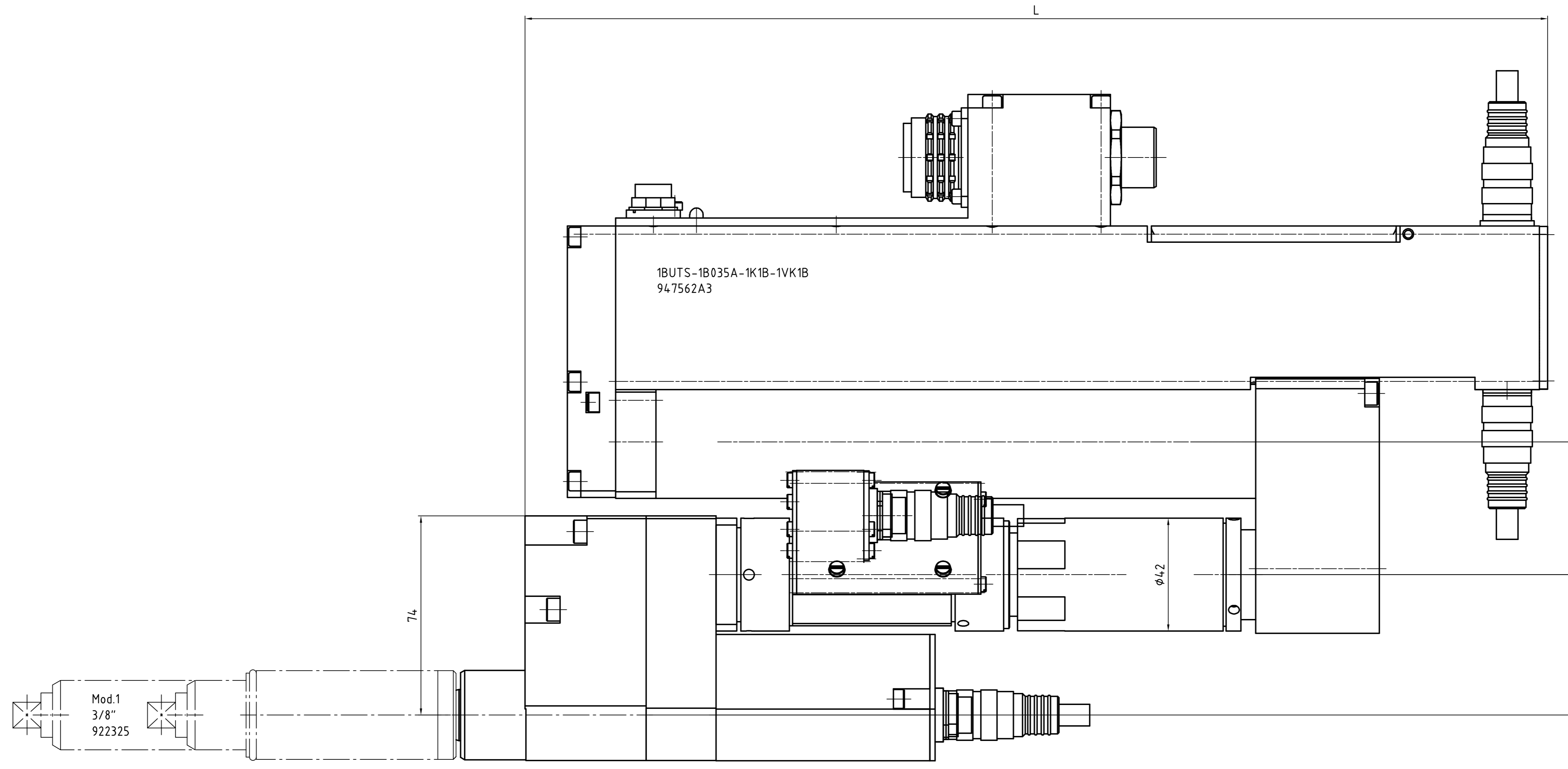
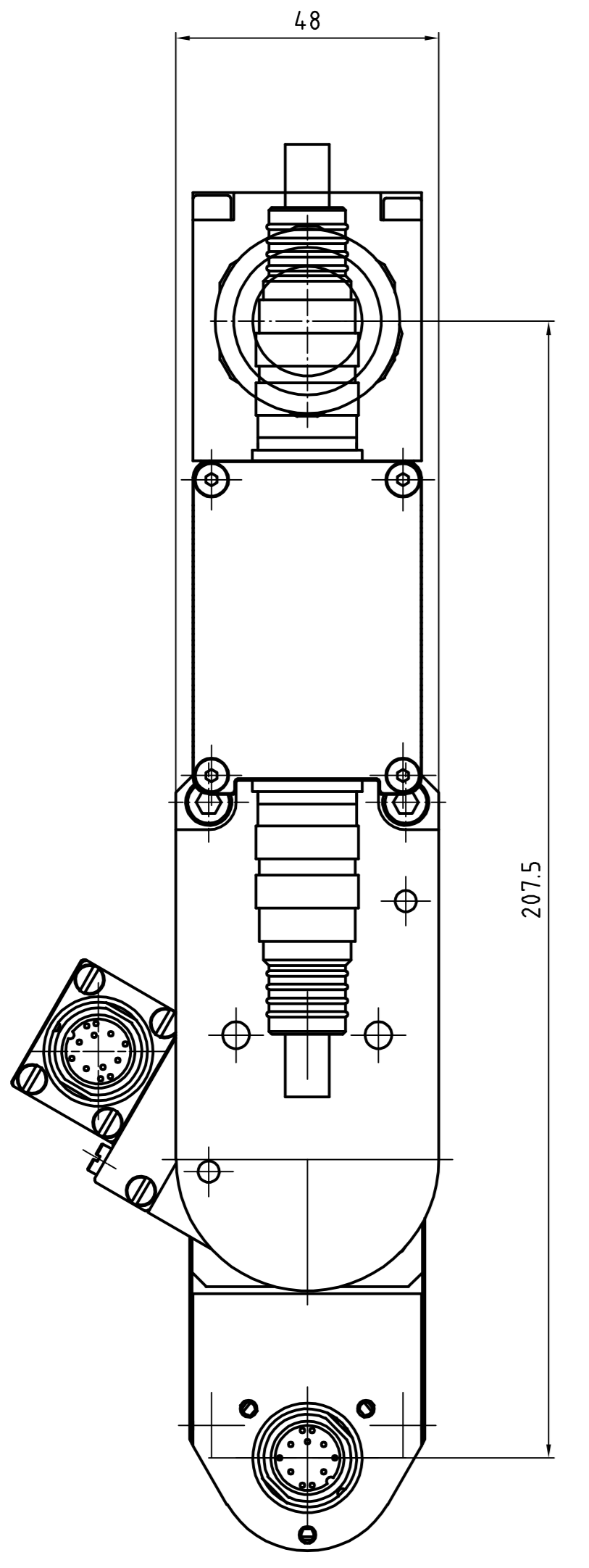
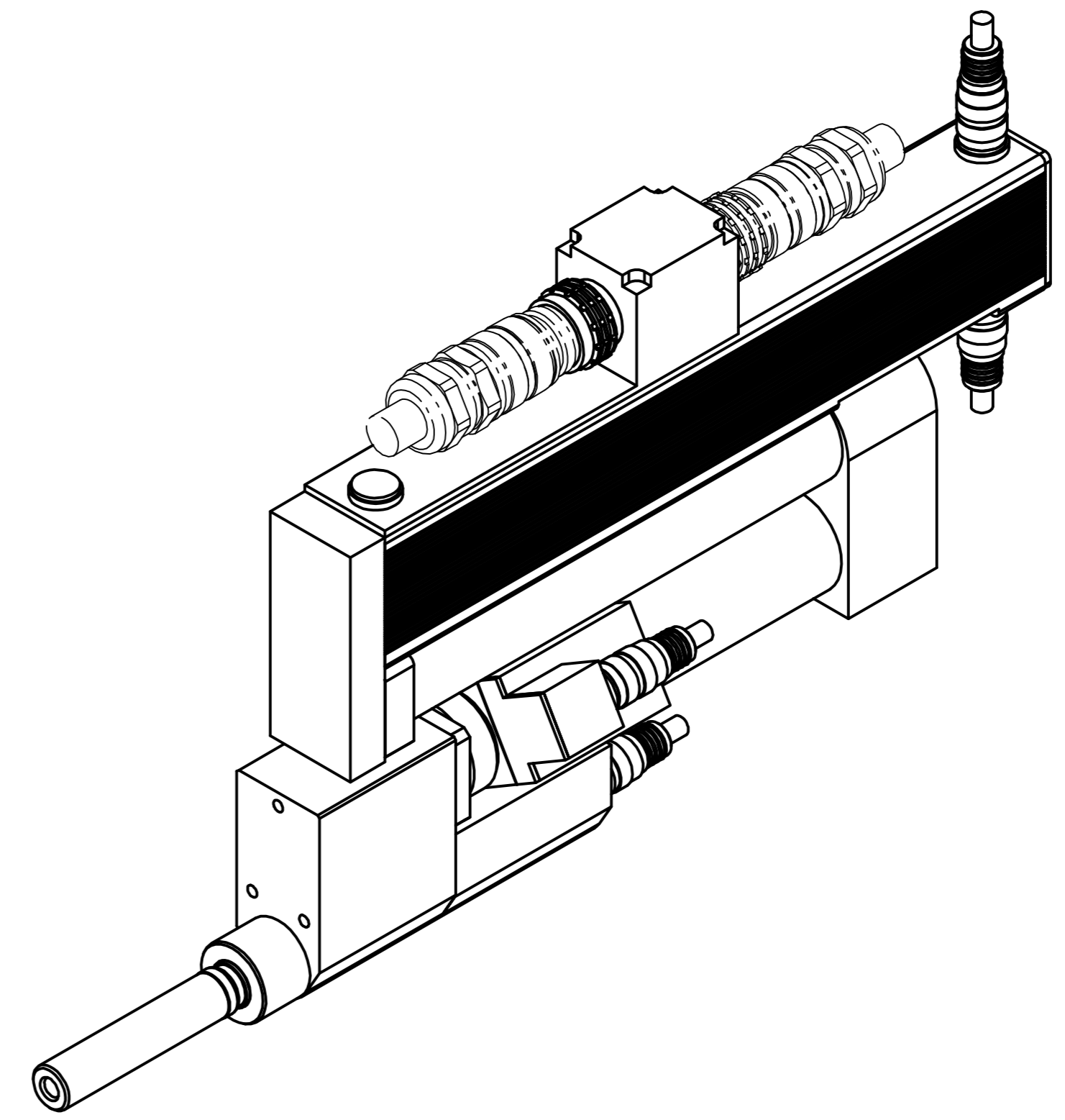


1	2	3	4	5	6	7	8	9	10	11	12	13	14	15	16



Abtrieb, Messaufnehmer und Getriebe
15°-weise zueinander drehbar.
Motor 90° drehbar.



Drehmoment (max.) [NM]	Drehmoment (min.) [NM]	Drehzahl (max.) [1/min]	Federweg [mm]	Vierkant [Zoll]	min. Achsabstand	L [mm]	Gewicht [kg]	Bauform	Bestellnummer Einbauschrauber	Bestellnummer Federnder Schlüsselkopf	Bestellnummer Federnder Schlüsselkopf inkl. Flanschgehäuse
35	5	690	50	3/8"	35	382	6,4	1BUTS-1B035A-1K1B-1VK1B	94.7562A3	922325	S308437

Fertigungs-prüfung 26.11.2015				Überprüfer		Farbe		RAL-Nr.	
Für diese Zeichnung bestätigen wir uns die Richtigkeit gemäß DIN 9139 Absatz 13 vor Beauftragung der Fertigung nach AL_QV_24 mit der Zeichnung zuzugleichen.				Geprüft / gezeichnet		abfin		max.	
<input type="checkbox"/> Diese Maß- oder Anlege-Verfahren sind bei Abnahme besonders geprüft! <input type="checkbox"/>				<input checked="" type="checkbox"/> Anzahl <input type="checkbox"/> Stück		<input type="checkbox"/> VVVV <input type="checkbox"/> RZ		<input type="checkbox"/> max. <input type="checkbox"/> RZ	
				APEX TOOL GROUP		Apex Tool Group GmbH & Co. OHG Industriestraße 1 D-73463 Weathausen, Germany			
Werkstoff: Einbauschrauber 1BUTS-1B035A-1K1B-1VK1B				Zeichnungsnummer: 94.7562A3 Maßstab: 1:1 Blatt: 001 von 001					