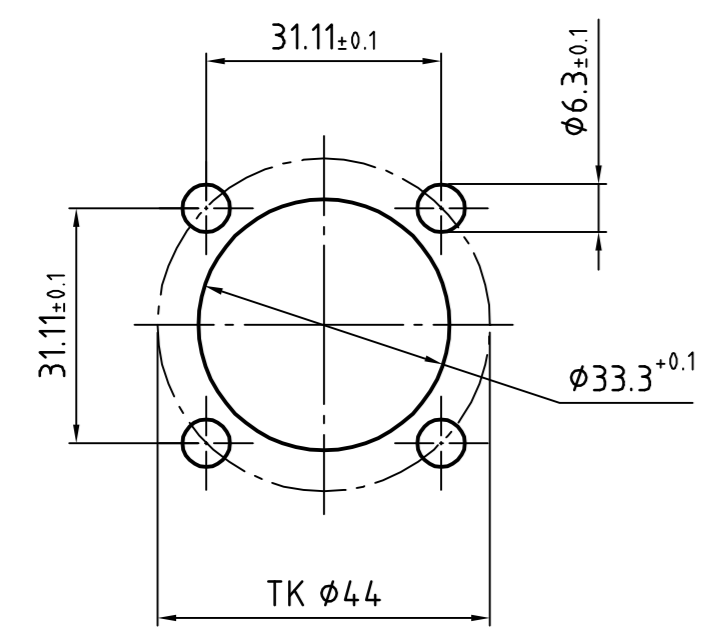
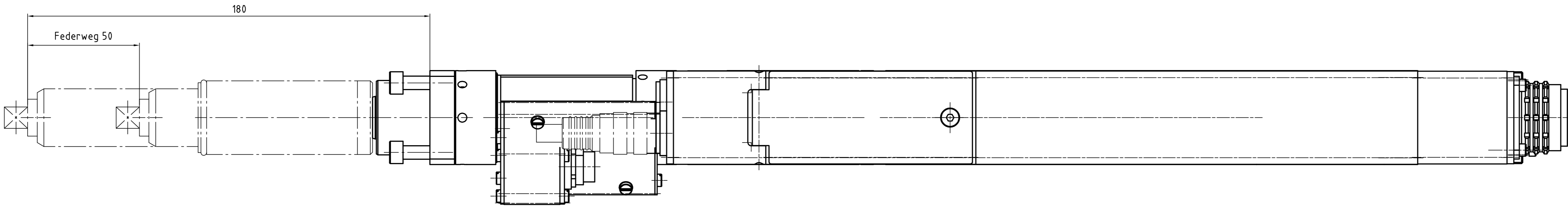
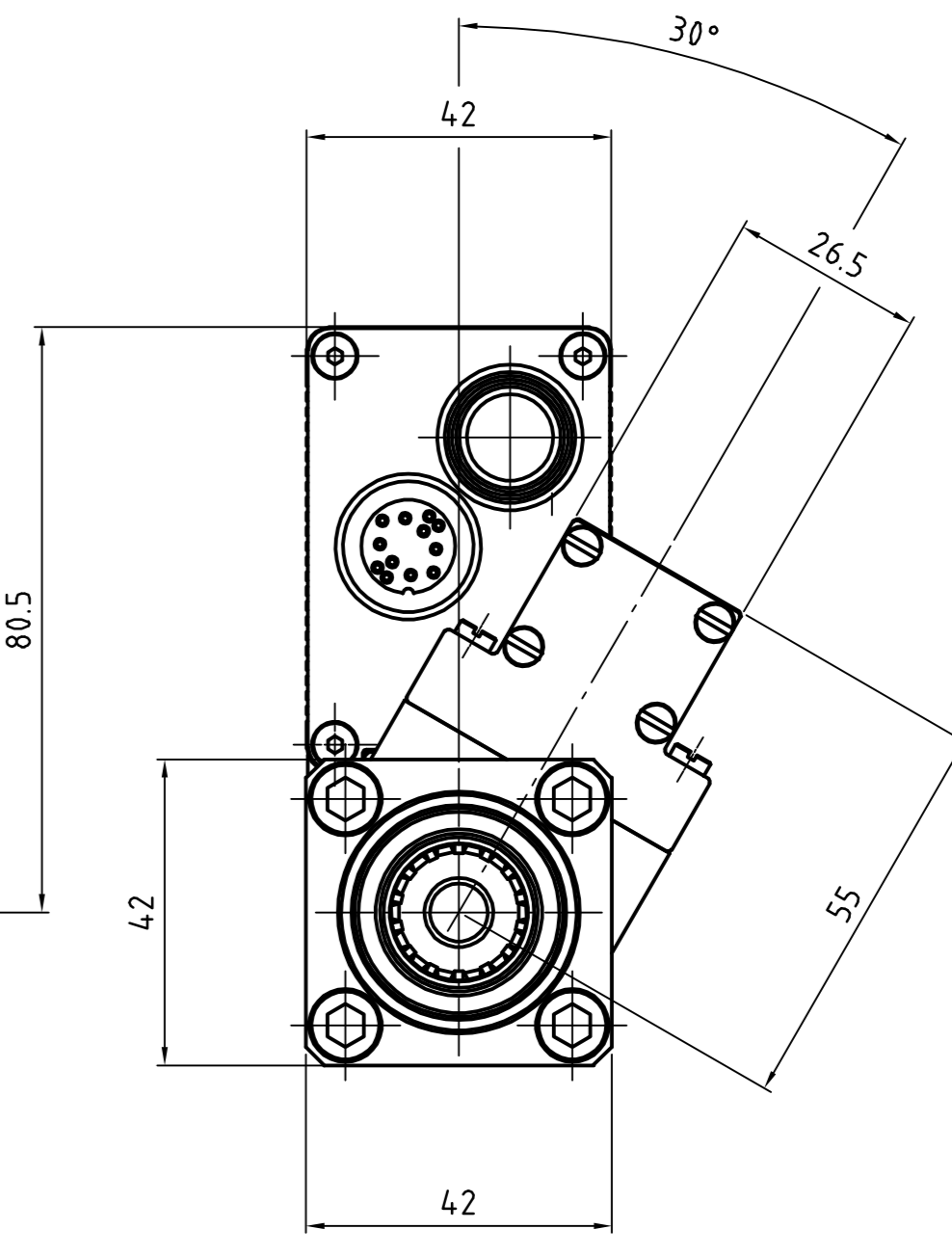
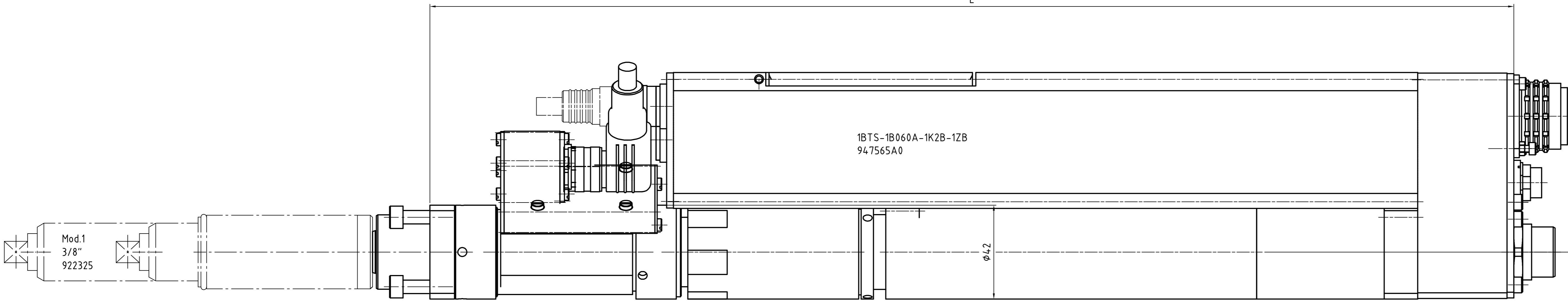
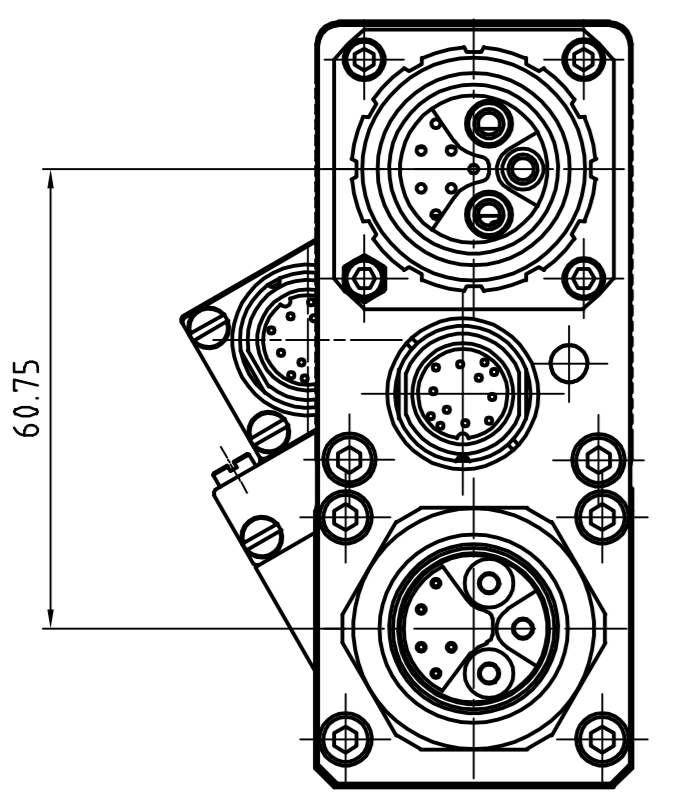
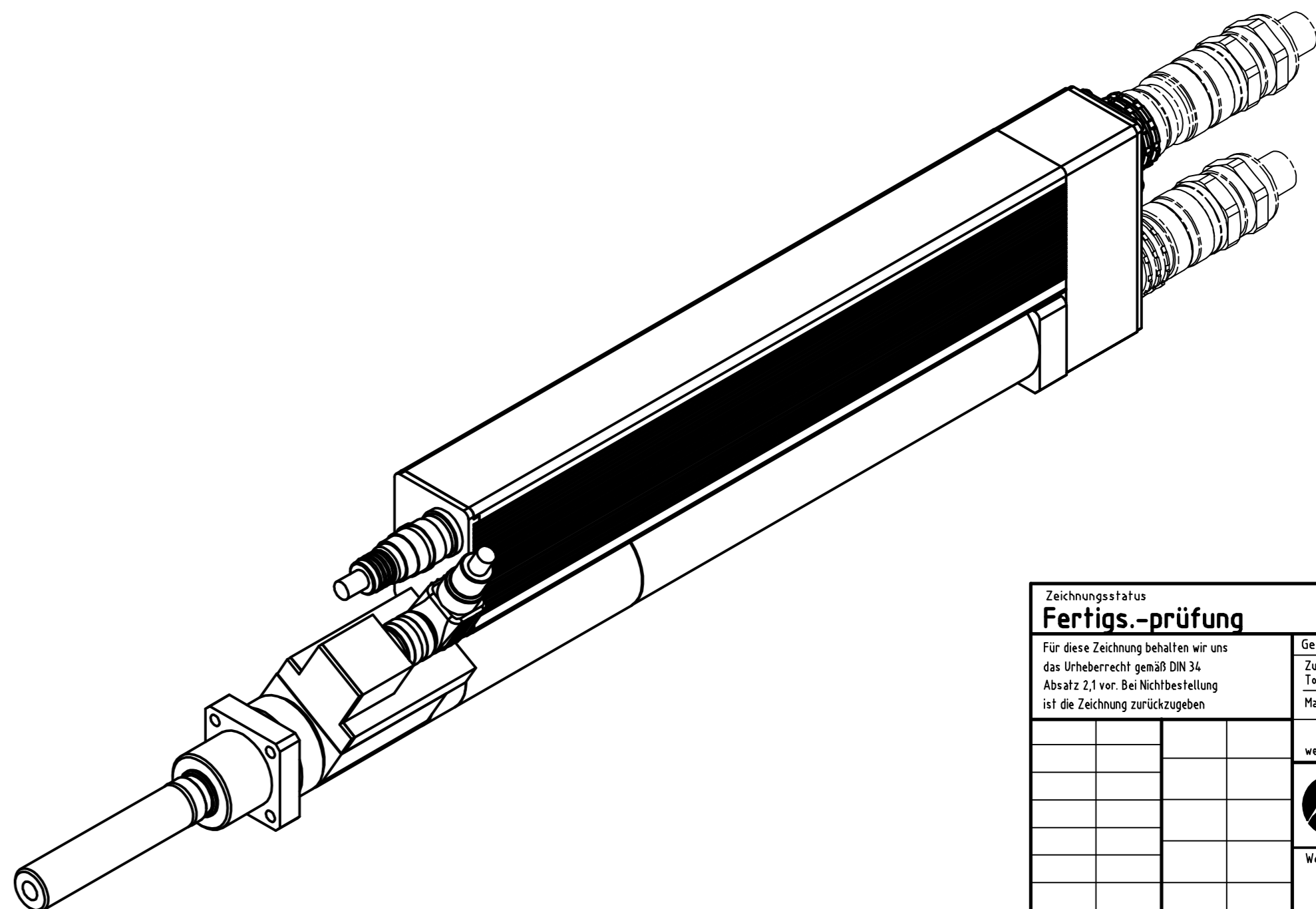


Erstellt für	Erstellt durch	Doc. Nr.	Rev.	Titel	Abmessung	Datum	Skizziert	gepr.



Abtrieb, Messaufnehmer und Getriebe
15°-weise zueinander drehbar.
Motor 90° drehbar.



Drehmoment (max.) [NM]	Drehmoment (min.) [NM]	Drehzahl (max.) [1/min]	Federweg [mm]	Vierkant [Zoll]	min. Achsabstand	L [mm]	Gewicht [kg]	Bauform	Bestellnummer Einbauschrauber	Bestellnummer Federnder Schlüsselkopf	Bestellnummer Federnder Schlüsselkopf inkl. Flanschgehäuse
53	15	427	50	3/8"	4.3	486	4,8	1BTS-1B060A-1K2B-1ZB	947565A0	922325	S308434

Fertigungsprüfung 26.01.2016

Für diese Zeichnung bestätigen wir uns die Übereinstimmung gemäß DIN 9135 Absatz 13 vor Beendigung der Fertigung nach Maßstab mit der Zeichnung zuzugewiesen.

Überprüfer: [Signature] Farbe: [] RAL-Nr.: []
 Geprüft: [Signature] Datum: []
 Alle Kerfen geprüft / geprüft: []
 Maßprüfung nach DIN 9135: []
 Diese Maß- oder Abmaß werden bei Abnahme besonders geprüft!

APEX TOOL GROUP Apex Tool Group GmbH & Co. OHG
 Industriestraße 1
 D-73463 Weinstetten, Germany

Werkstoff: []
 Einbauschrauber
 1BTS-1B060A-1K2B-1ZB
 Zeichnungsnummer: 947565A0
 Code: [] SAP: []
 Typ: [] Gruppe: [] Normal: [] Abmaß: []
 EBNr.: C:\apex\dr\kaps\01\194544_DMK_017103