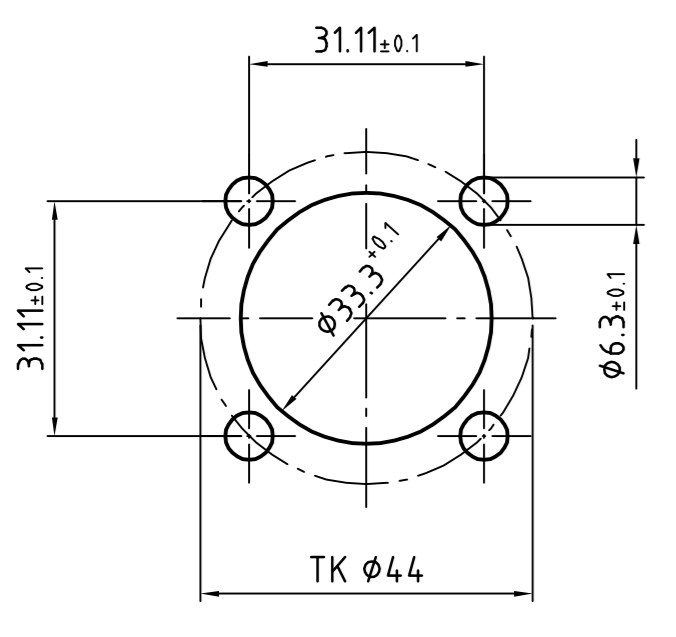
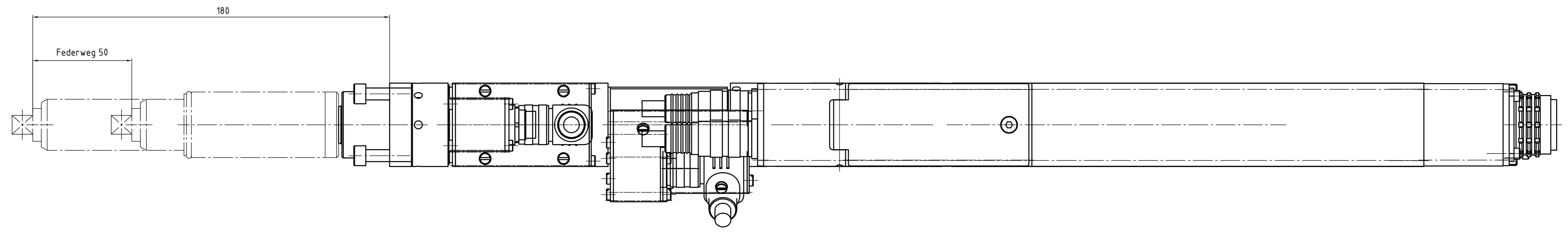
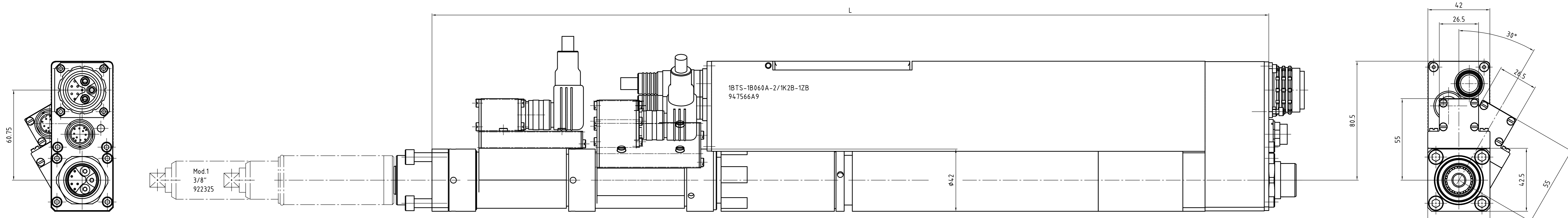
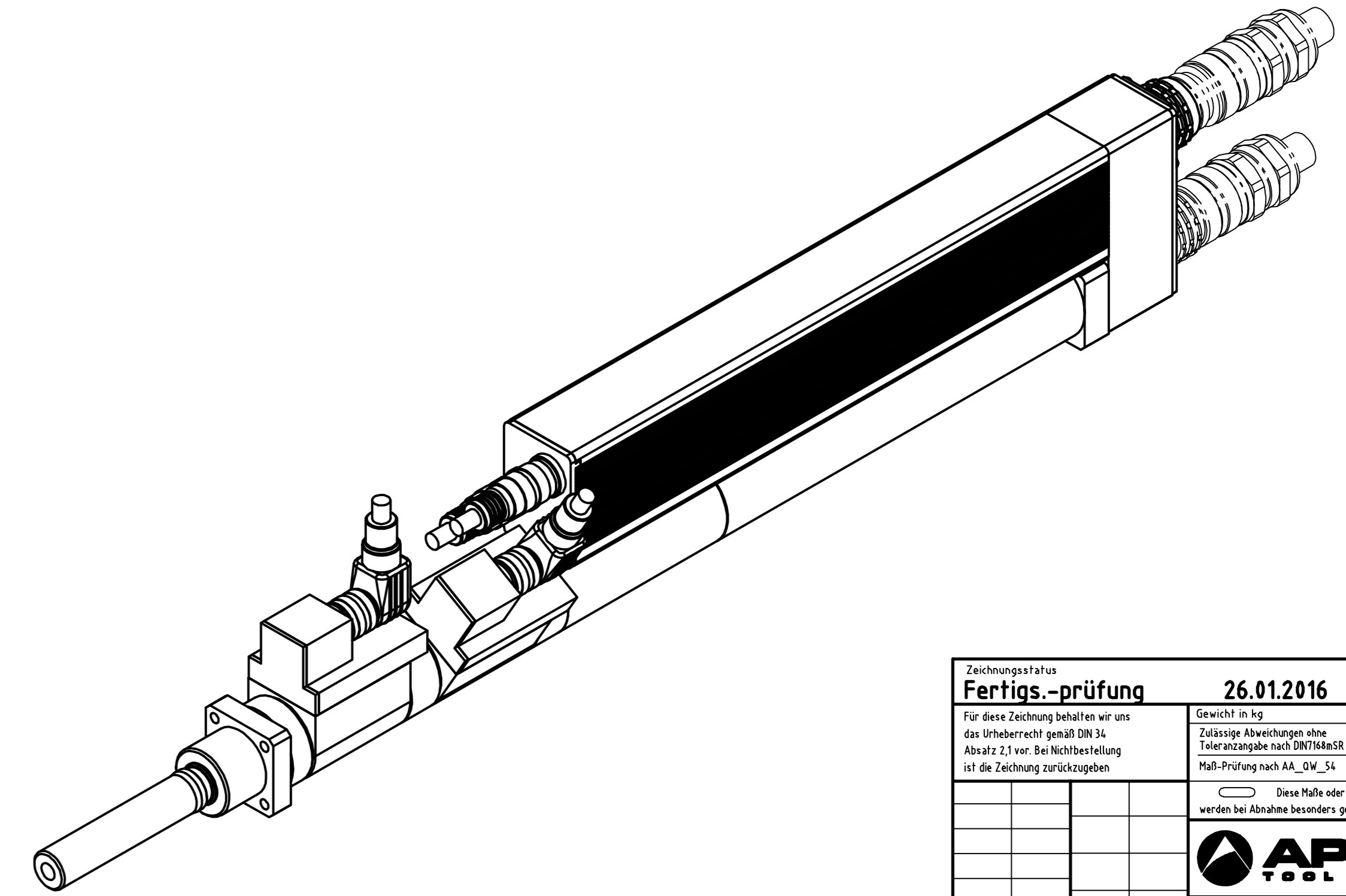


Erstellt für	Erstellt durch	Ansicht	Rev.	Änderung	Datum	gezeichnet	gepr.



Abtrieb, Messaufnehmer und Getriebe
15°-weise zueinander drehbar.
Motor 90° drehbar.



Drehmoment (max.) [Nm]	Drehmoment (min.) [Nm]	Drehzahl (max.) [1/min]	Federweg [mm]	Vierkant [Zoll]	min. Achsabstand	L [mm]	Gewicht [kg]	Bauform	Bestellnummer Einbauschrauber	Bestellnummer Federnder Schlüsselkopf	Bestellnummer Federnder Schlüsselkopf inkl. Flanschgehäuse
53	15	427	50	3/8"	43	566	5,4	1BTS-1B060A-2/1K2B-1ZB	94.7566A9	922325	S3084.34

Fertigungsprüfung 26.01.2016		Überprüfer: [Name]		Farbe: [Farbe]		RAL-Nr.: [RAL-Nr.]	
Für diese Zeichnung bestätigen wir uns die Übereinstimmung gemäß DIN 9135 Absatz 13 vor Baubeginnherstellung mit der Zeichnung zuzuschreiben.		Zustimmende Abfertiger ohne Unterschrift nach DIN 9135		Alle Kerfen gesperrt / geprüft		an/ab	
Max. Prüfung nach A1, A2, A3		Diese Maß- oder Anlag. werden bei Abnahme besonders geprüft!		Steht / Steht nicht		Voll / Voll nicht	
APEX TOOL GROUP		Apex Tool Group GmbH & Co. OHG Industriestraße 1 D-73463 Weathausen, Germany		Einbauschrauber		1BTS-1B060A-2/1K2B-1ZB	
Typ: [Typ]		Größe: [Größe]		Normal: [Normal]		Abnah.: [Abnah.]	
Ebnr.: [Ebnr.]		Skizze: [Skizze]		Blatt: [Blatt]		von: [von]	