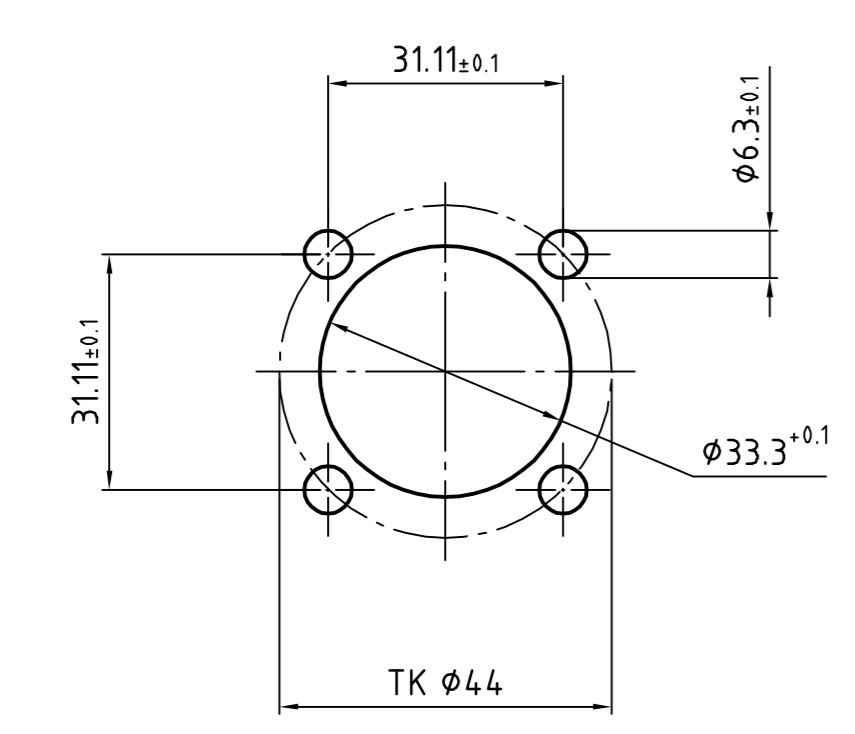
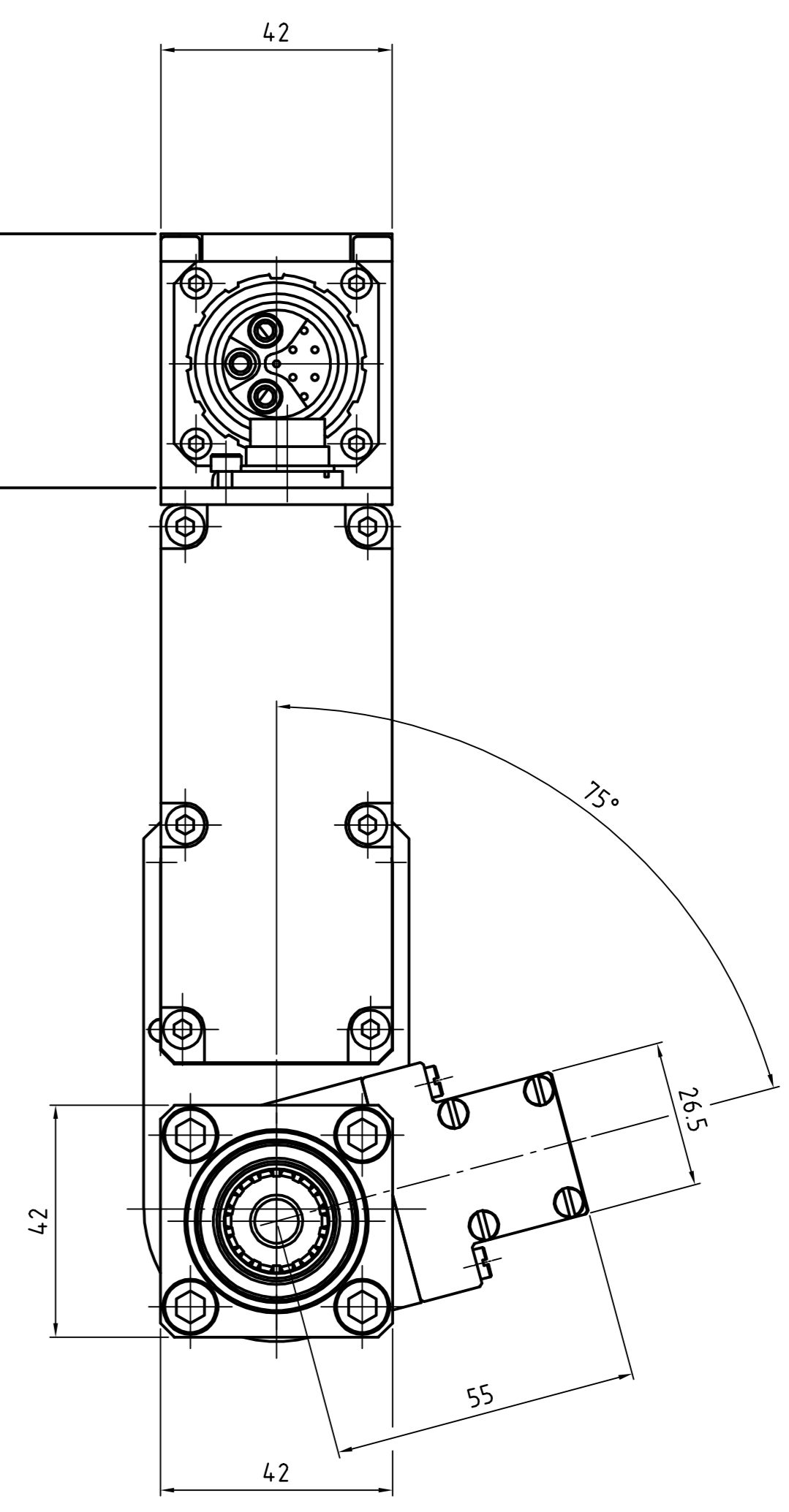
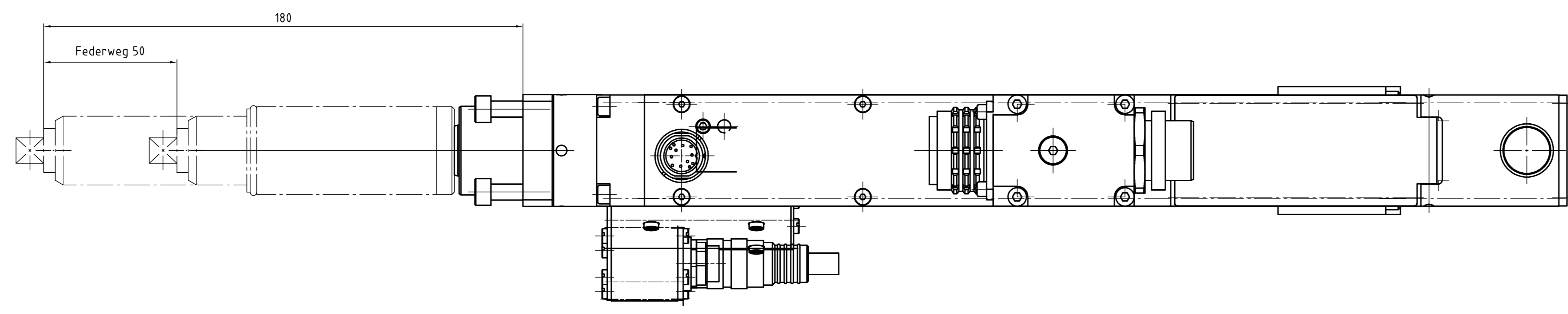
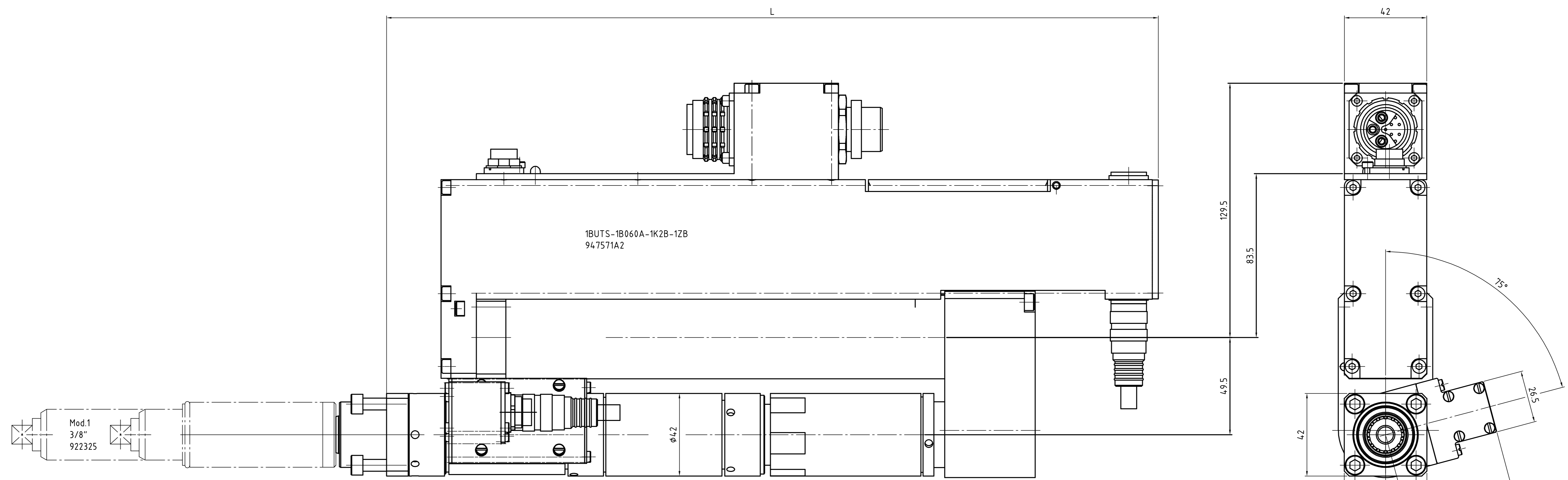
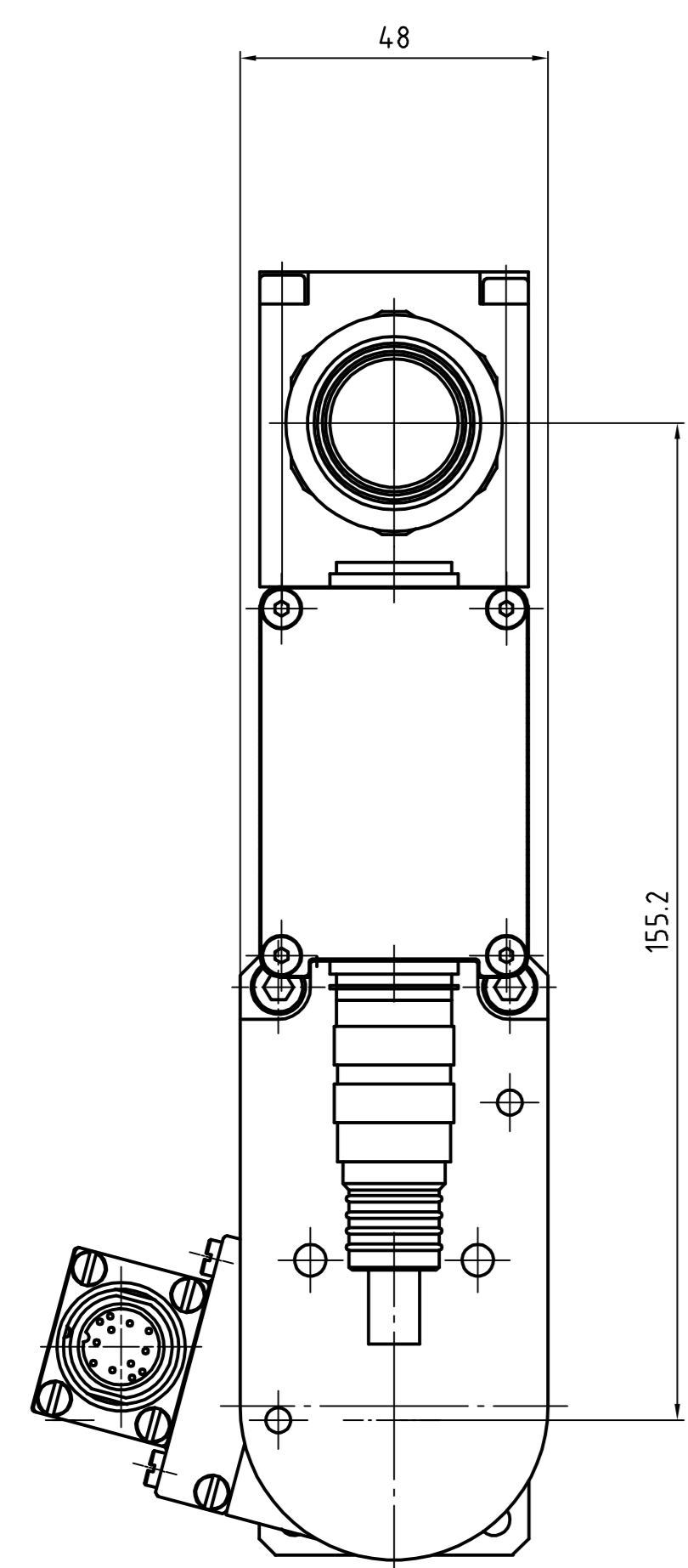
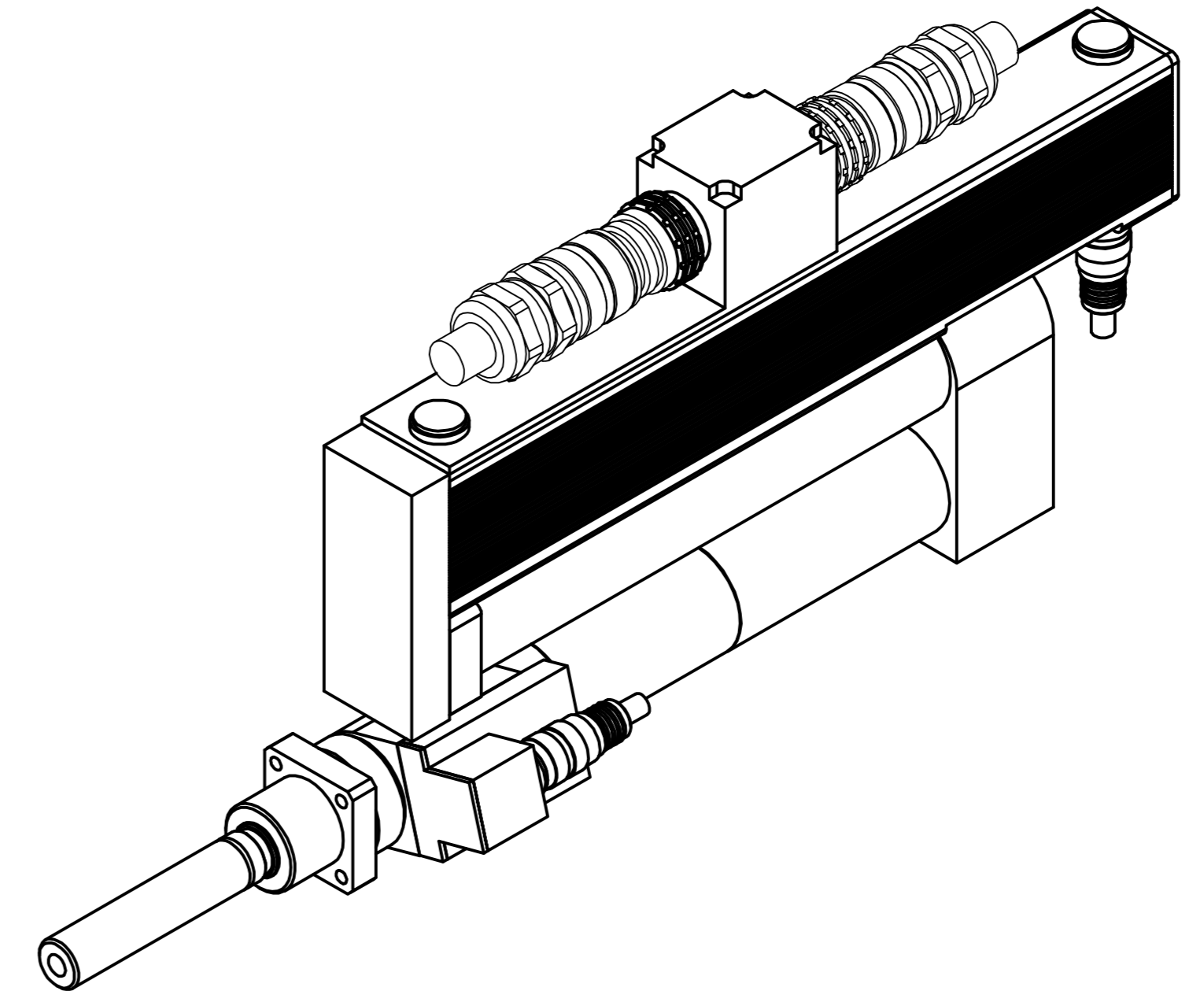


Erstellt für	Erstellt durch	2	3	4	5	6	7	8	9	10	11	12	13	14	15	16



Abtrieb, Messaufnehmer und Getriebe
15°-weise zueinander drehbar.
Motor 90° drehbar.



Drehmoment (max.) [NM]	Drehmoment (min.) [NM]	Drehzahl (max.) [1/min]	Federweg [mm]	Vierkant [Zoll]	min. Achsabstand	L [mm]	Gewicht [kg]	Bauform	Bestellnummer Einbauschrauber	Bestellnummer Federnder Schlüsselkopf	Bestellnummer Federnder Schlüsselkopf inkl. Flanschgehäuse
53	15	4.27	50	3/8"	4.3	393	5.3	1BUTS-1B060A-1K2B-1ZB	94.7571A2	922325	S3084.34

Fertigungsprüfung 26.01.2016		Überprüfung		Farbe		RAL-Nr.	
Für diese Zeichnung bestätigen wir uns die Einhaltung gemäß DIN 9134 Absatz 13 vor Baubestellung mit der Zeichnung zurückgeben		Zustimmte Abweichungen ohne Rücksprache nach AL_09_24		Alle Kerfen gemäß /grist/		an/ab	
Einer Maß- oder Angabens nach MK 002		Steht /Steht		V/V		V/V	
werden bei Abnahme besonders geprüft		Bucht /Bucht		Bucht /Bucht		Bucht /Bucht	
APEX TOOL GROUP				Apex Tool Group GmbH & Co. OHG Industriestralle 1 D-73463 Weathausen, Germany			
Zeichnungsnummer		Einbauschrauber		1BUTS-1B060A-1K2B-1ZB		Code	
94.7571A2							