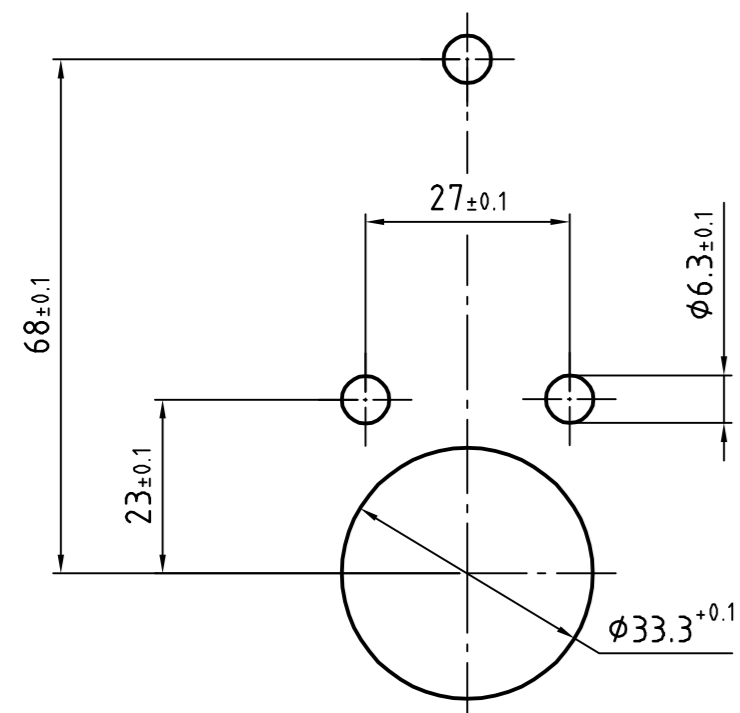
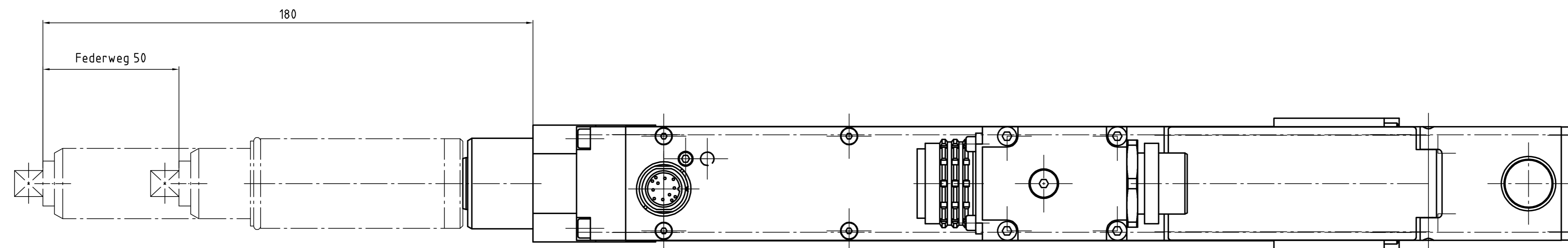
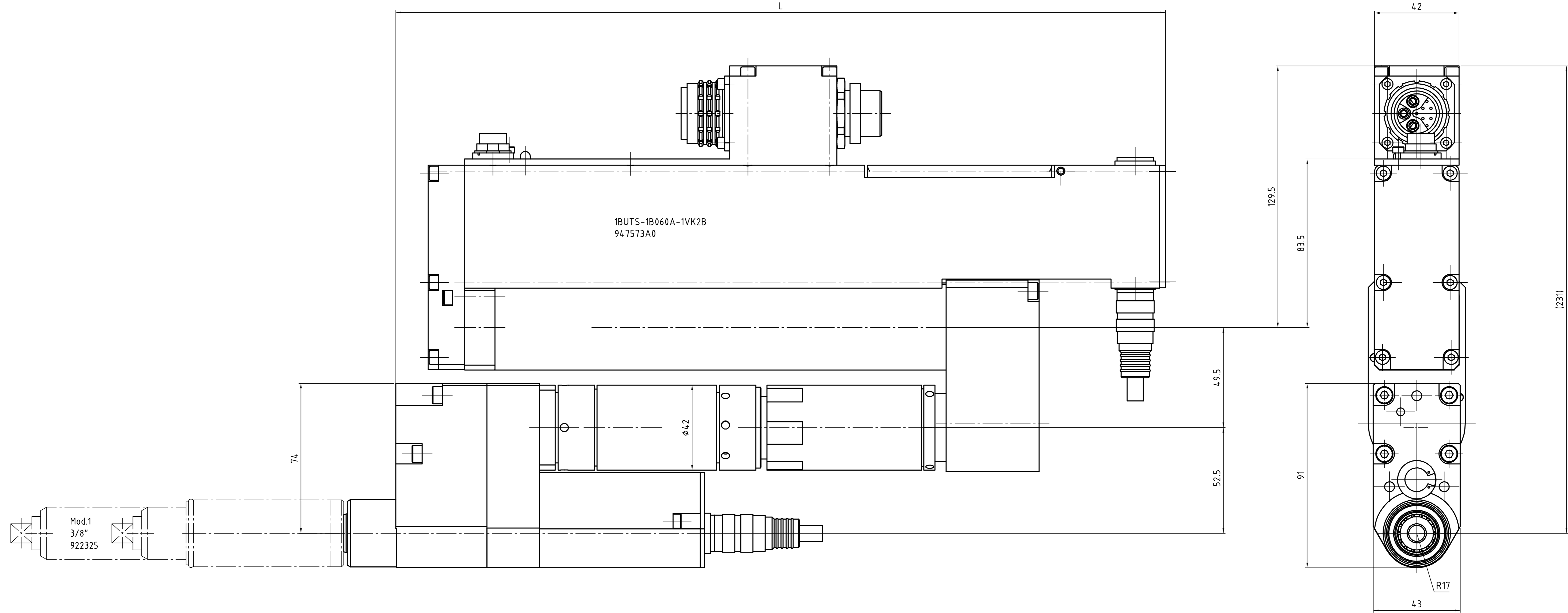
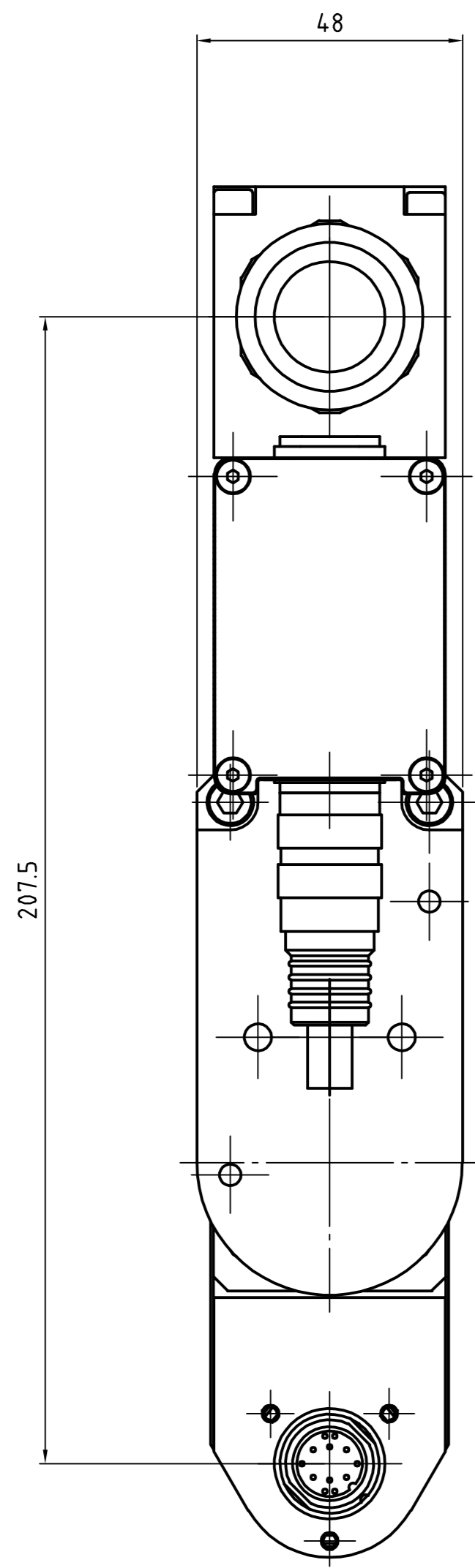
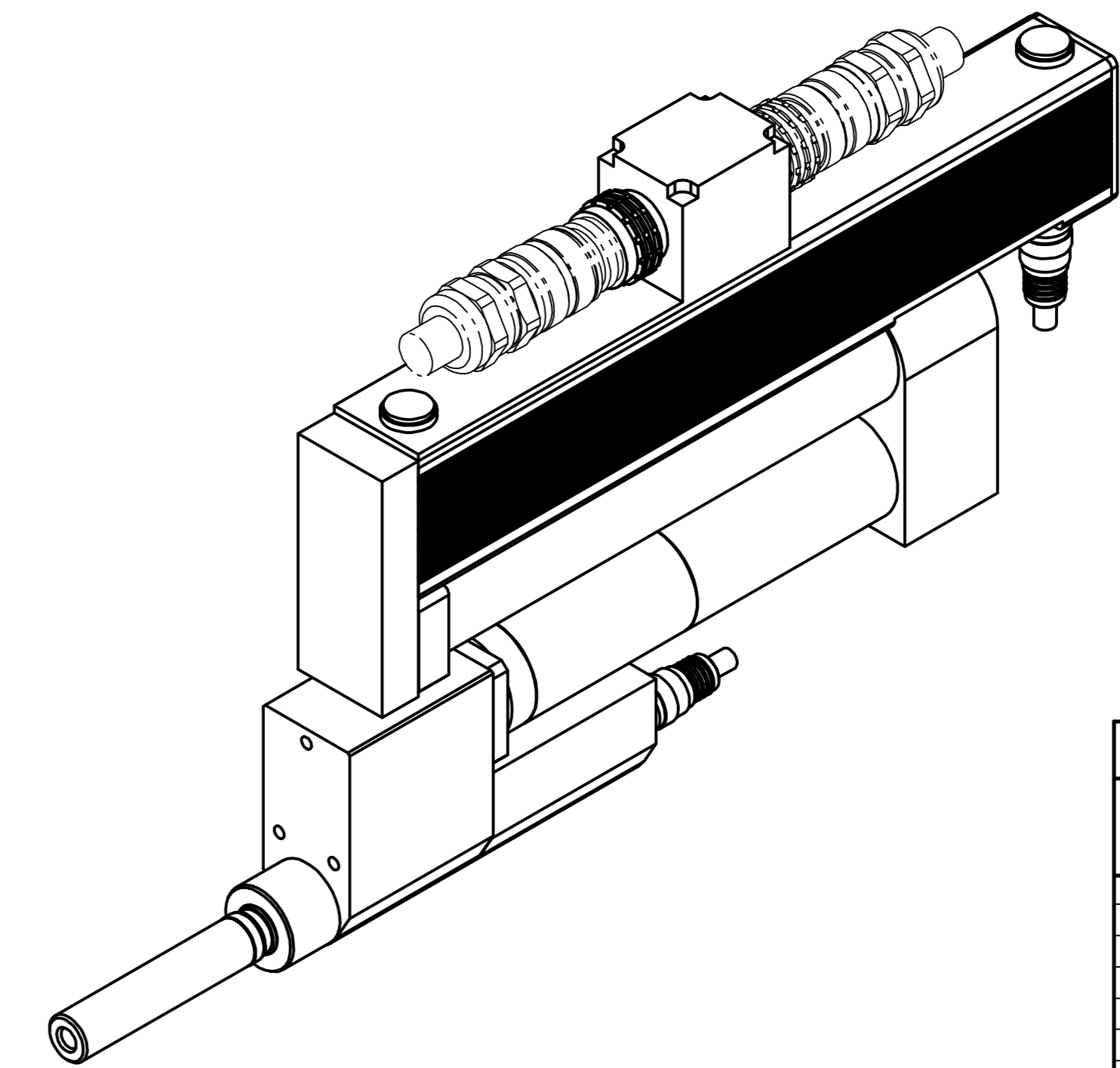


Erstellt für	Erstellt durch	Doc. Nr.	Rev. Nr.	Rev. Datum	Änderung	Zeich. Nr.	Blatt Nr.	Blattanzahl



Abtrieb, Messaufnehmer und Getriebe
15°-weise zueinander drehbar.
Motor 90° drehbar.



Drehmoment (max.) [NM]	Drehmoment (min.) [NM]	Drehzahl (max.) [1/min]	Federweg [mm]	Vierkant [Zoll]	min. Achsabstand	L [mm]	Gewicht [kg]	Bauform	Bestellnummer Einbauschrauber	Bestellnummer Federnder Schlüsselkopf	Bestellnummer Federnder Schlüsselkopf inkl. Flanschgehäuse
53	15	4.05	50	3/8"	35	382	5,8	1BUTS-1B060A-1VK2B	94.7573A0	922325	S308437

Zustand: In Arbeit **Datum:** 12.03.2021

Genehmigt: **Überprüft:**
Abgefragt: **Geprüft:**
Abgefragt: **Geprüft:**
Abgefragt: **Geprüft:**
Abgefragt: **Geprüft:**

APEX TOOL GROUP Apex Tool Group GmbH & Co. OHG
Industriestraße 1
D-73463 Weathausen, Germany

Einbauschrauber
1BUTS-1B060A-1VK2B

Zeichnungsnummer: 94.7573A0

Skizze: Blatt 001 von 001 Blatt