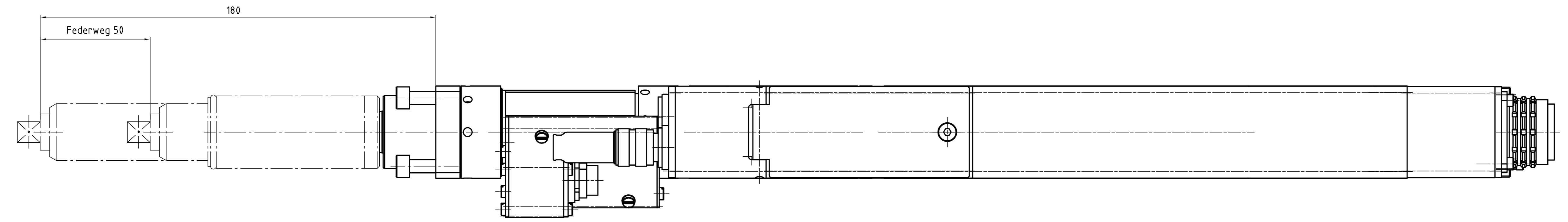
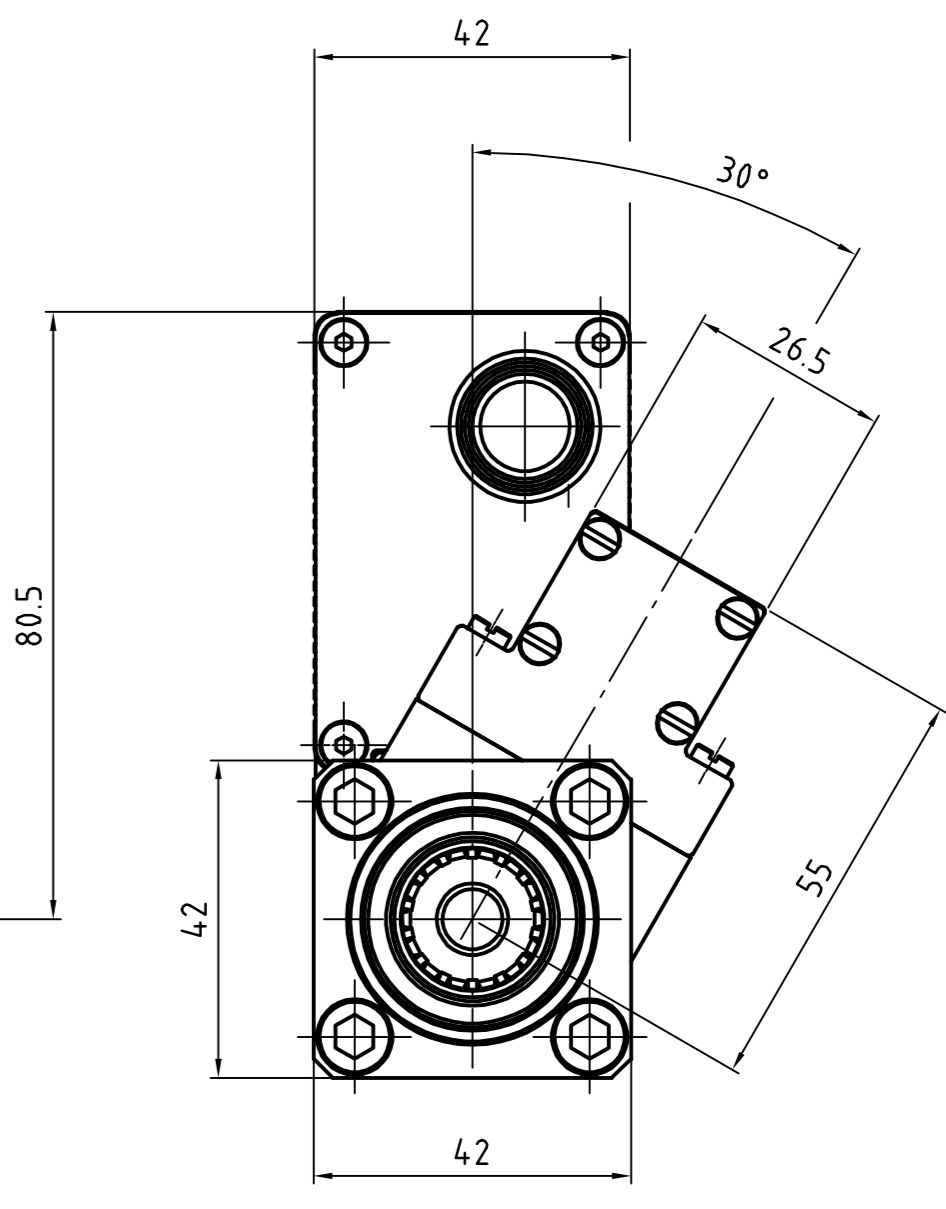
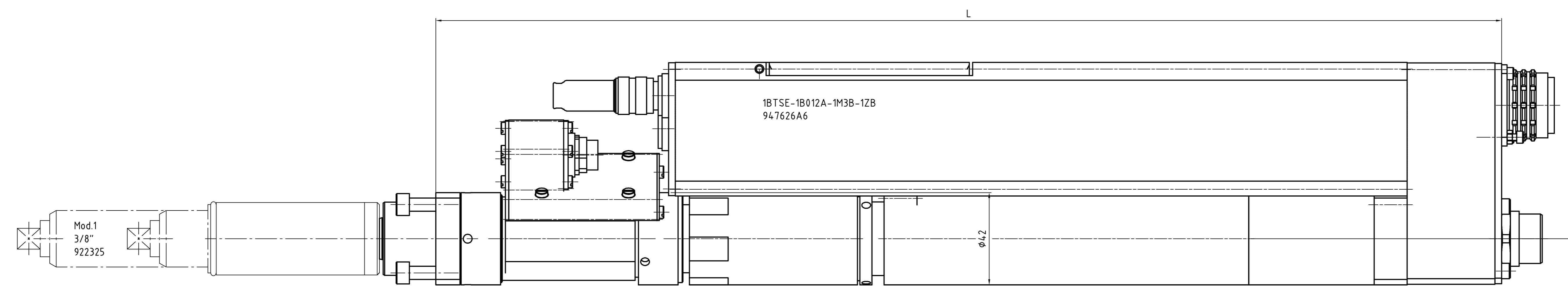
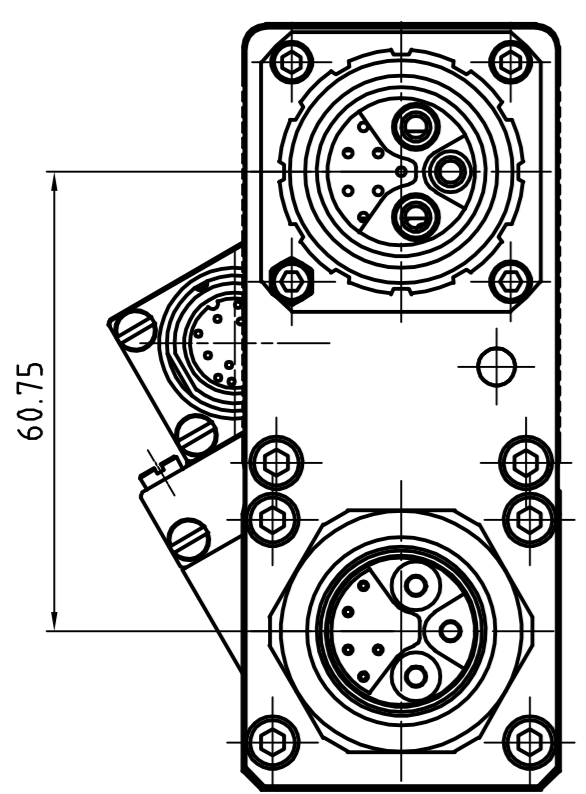
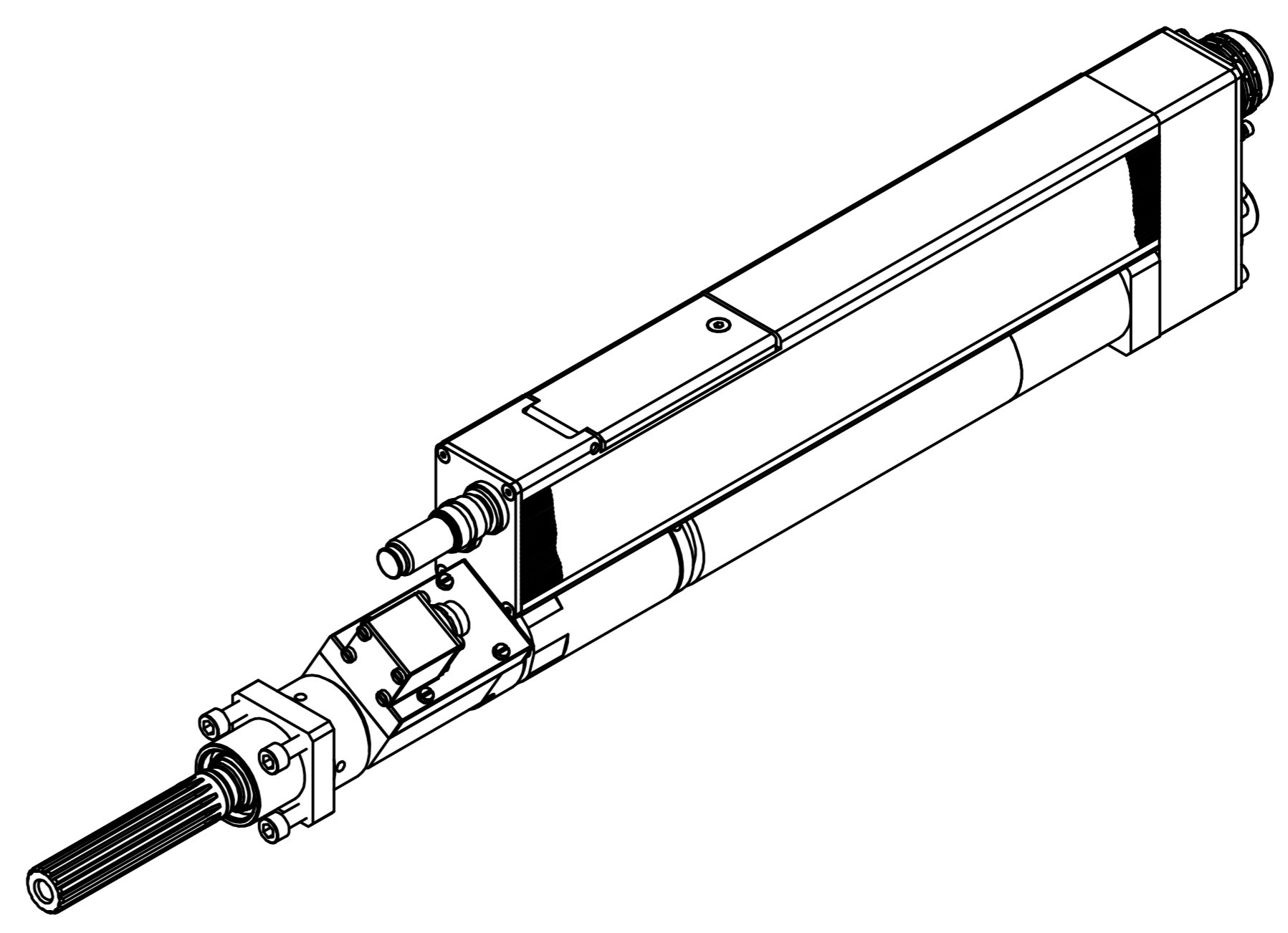
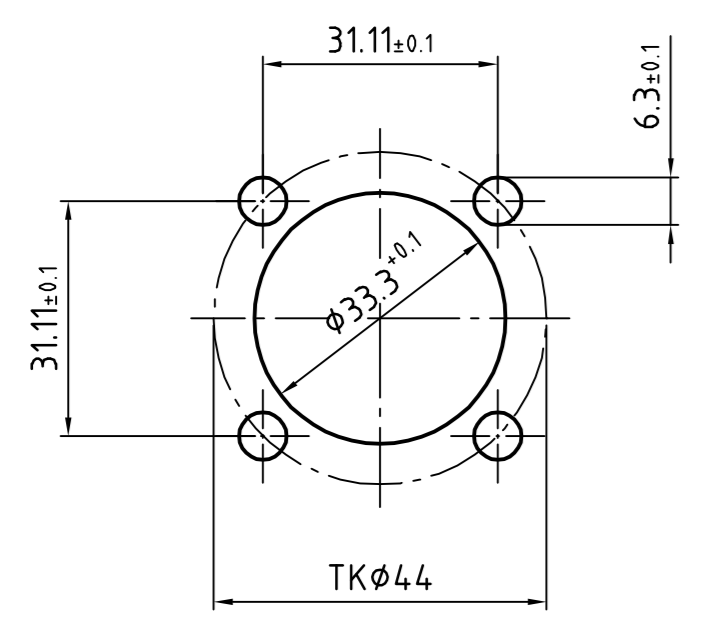


Erstellt für	Erstellt durch	Änderung	Datum	gepr.



Abtrieb, Messaufnehmer und Getriebe
15°-weise zueinander drehbar.
Motor 90° drehbar.



Drehmoment (max.) [NM]	Drehmoment (min.) [NM]	Drehzahl (max.) [1/min]	Federweg [mm]	Vierkant [Zoll]	min. Achsabstand	L [mm]	Gewicht [kg]	Bauform	Bestellnummer Einbauschrauber	Bestellnummer Federnder Schlüsselkopf	Bestellnummer Federnder Schlüsselkopf inkl. Flanschgehäuse
12	2	1921	50	3/8"	4.3	486	4,8	1BTSE-1B012A-1M3B-1ZB	94.7626A6	922325	S3084.34

Zustimmung: **27.05.2011**

Fertigs.-prüfung

Für diese Zeichnung bestätigen wir uns die Richtigkeit gemäß DIN 15 Absatz 13 vor Baufertigstellung mit der Zeichnung zuzugleichen.

Gewicht in kg	Überflächenschicht	Farbe	RAL-Nr.
Zufügte Abweichungen siehe Änderungsplan nach 10070464	Alle Kanten gerundet / gefast	an/ab	max.
Diese Maße oder Angaben werden bei Abnahme besonders geprüft!	Steht / Raubt	an/ab	max.
	nach MK 802	an/ab	max.

COOPER Power Tools

Einbauschrauber
1BTSE-1B012A-1M3B-1ZB

Zeichnungsnummer: **94.7626A6**

Typ: 12 09 2007 / SCHRÄUBER
Größe: 27.05.2011 / A65CS
Skala: 1:1

EDW-Nr.: 16.75018_DWK_011.dwg