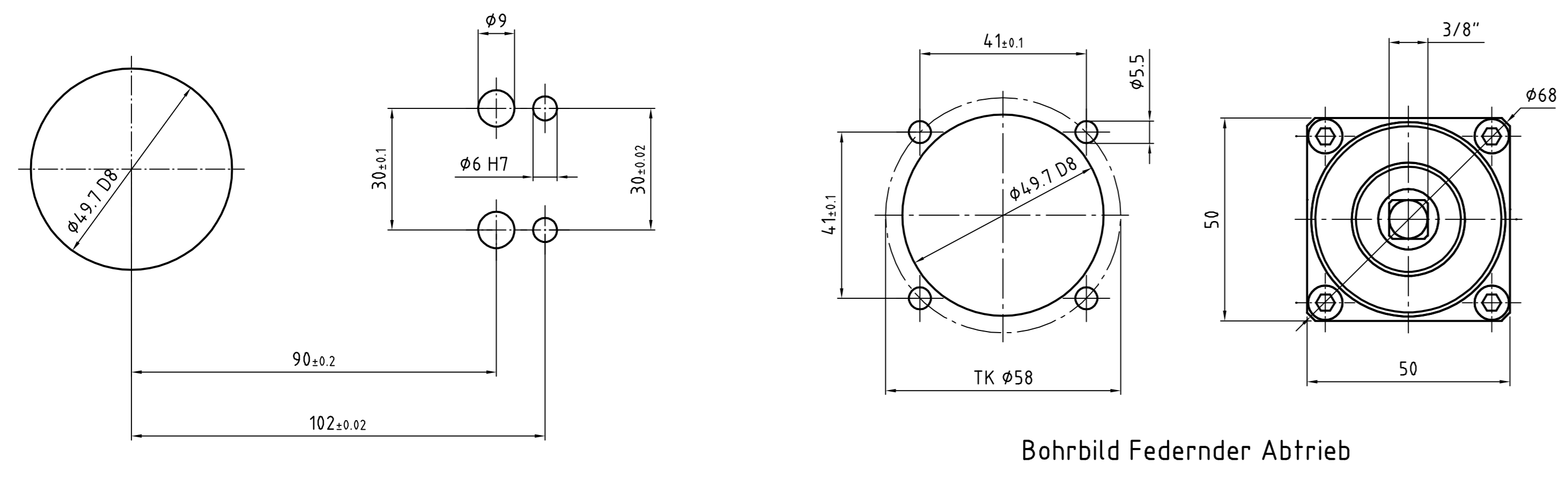
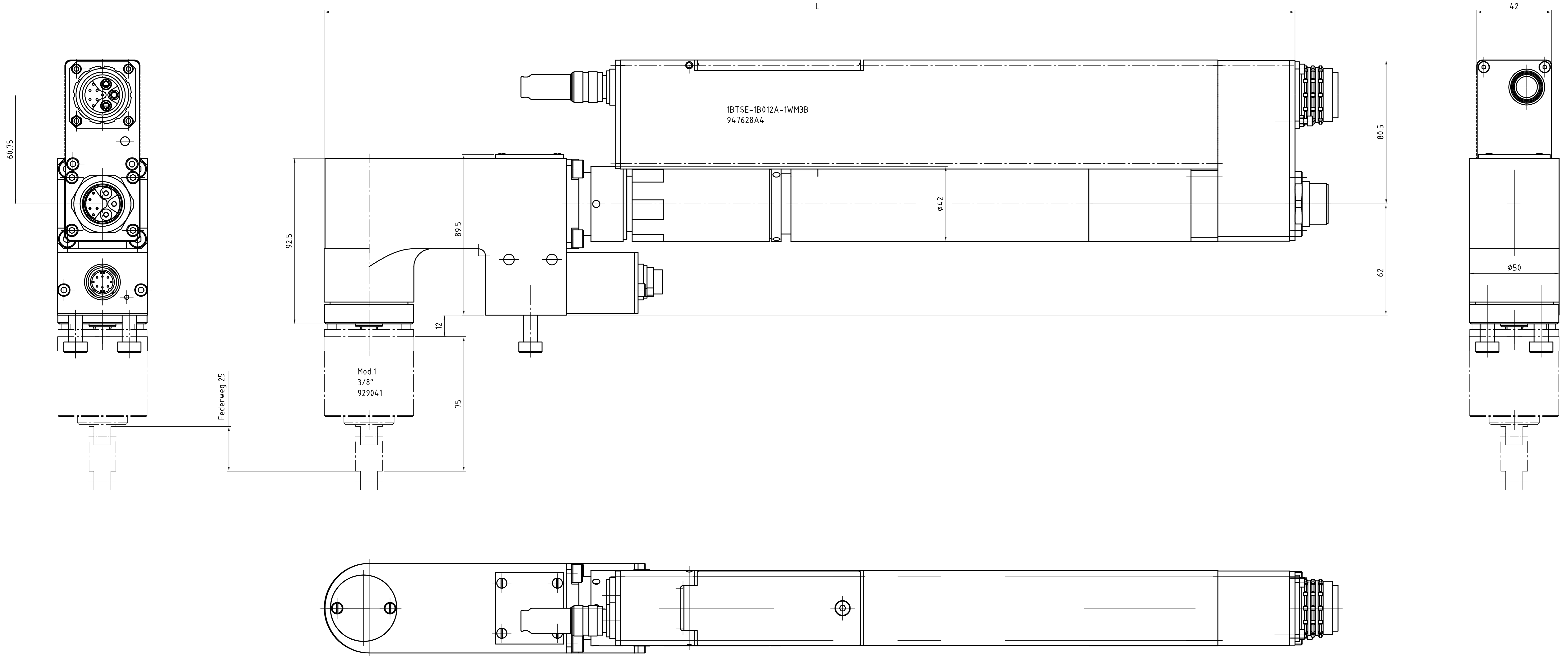
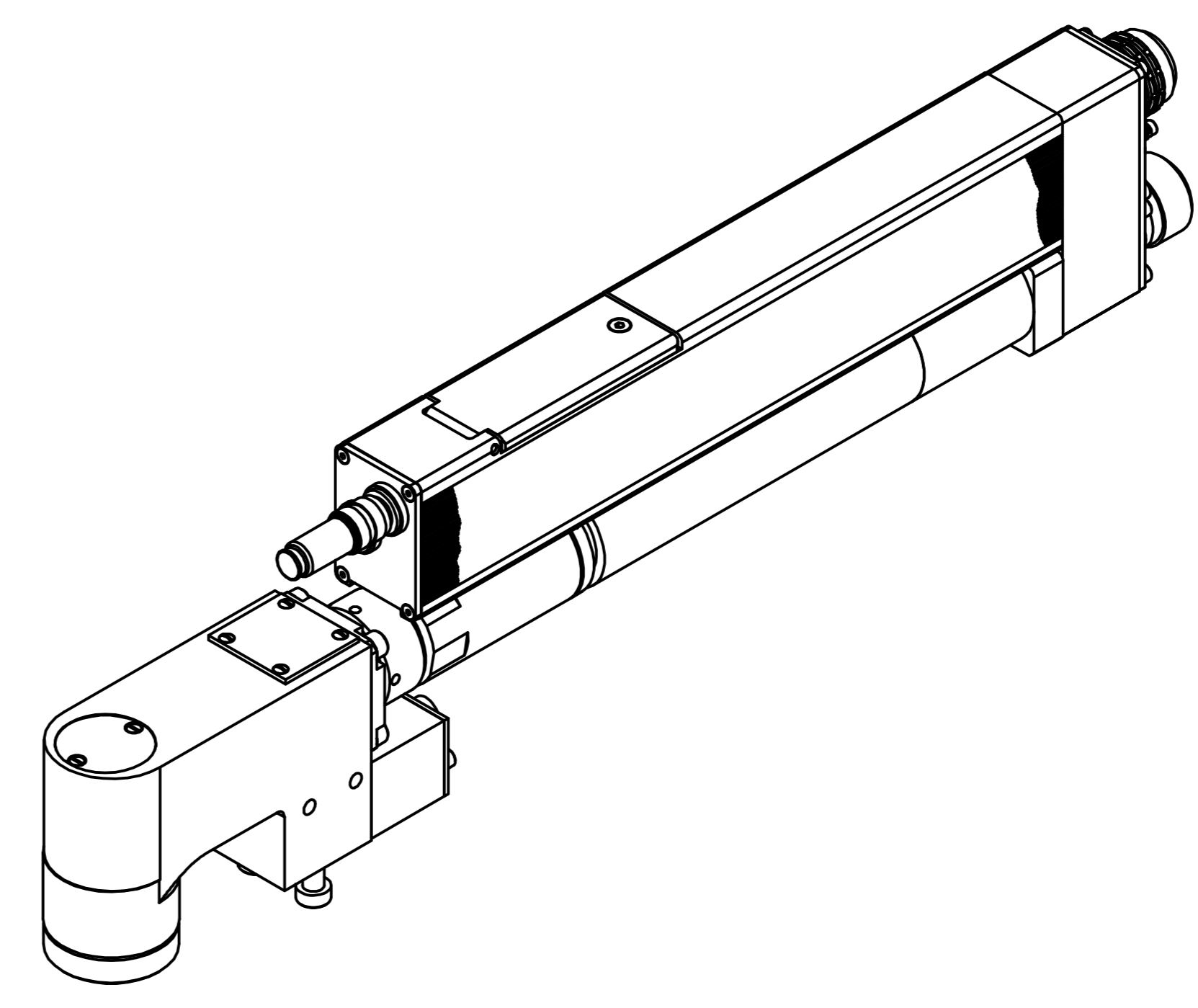


Erstellt für	Erstellt durch	Aut. Nr.	Aut. Index	Aut. Feld	Änderung	Datum	gezeichnet	gepr.



Bohrbild Federnder Abtrieb

Abtrieb, Messaufnehmer und Getriebe
15°-weise zueinander drehbar.
Motor 90° drehbar.



Drehmoment (max.) [NM]	Drehmoment (min.) [NM]	Drehzahl (max.) [1/min]	Federweg [mm]	Vierkant [Zoll]	min. Achsabstand	L [mm]	Gewicht [kg]	Bauform	Bestellnummer Einbauschrauber	Bestellnummer Federnder Abtrieb inkl. Flanschgehäuse
12	2	1801	25	3/8"	52	542	5,7	1BTSE-1B012A-1WM3B	94.7634A6	929041

Zustand: Fertigs.-prüfung		30.06.2014		Überflächenschicht		Farbe		RAL-Nr.	
Für diese Zeichnung bestätigen wir uns die Richtigkeit gemäß DIN 15 Absatz 13 vor Best.-Lieferung mit der Zeichnung zuzugleichen.		Zufügte Abweichungen ohne Nachtrag sind 100% zulässig.		Alle Kerfen geneigt / geformt		auf		max.	
Diese Maß- oder Anlagensachen sind bei Abnahme besonders geprüft!		Geprüft		nach DIN 102		nach DIN 102		nach DIN 102	
COOPER Power Tools		Einbauschrauber		1BTSE-1B012A-1WM3B		94.7628A4		Code	
Typ		Gruppe		Normal		Abw.		Kopf	
Eig. Nr.		30.06.2014		30.06.2014		30.06.2014		30.06.2014	
Eig. Nr.		30.06.2014		30.06.2014		30.06.2014		30.06.2014	