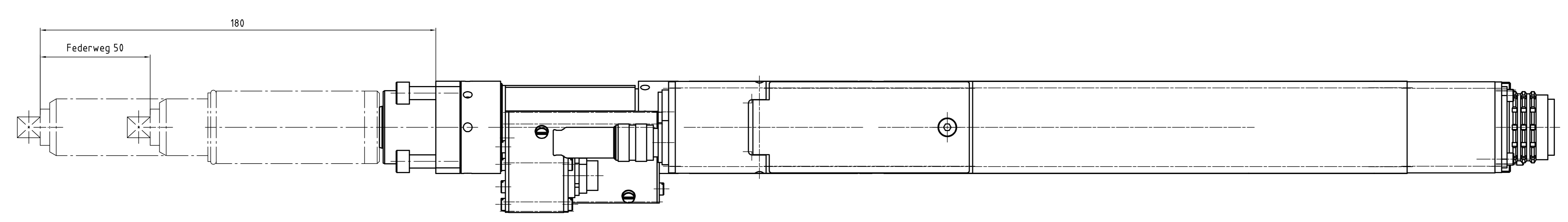
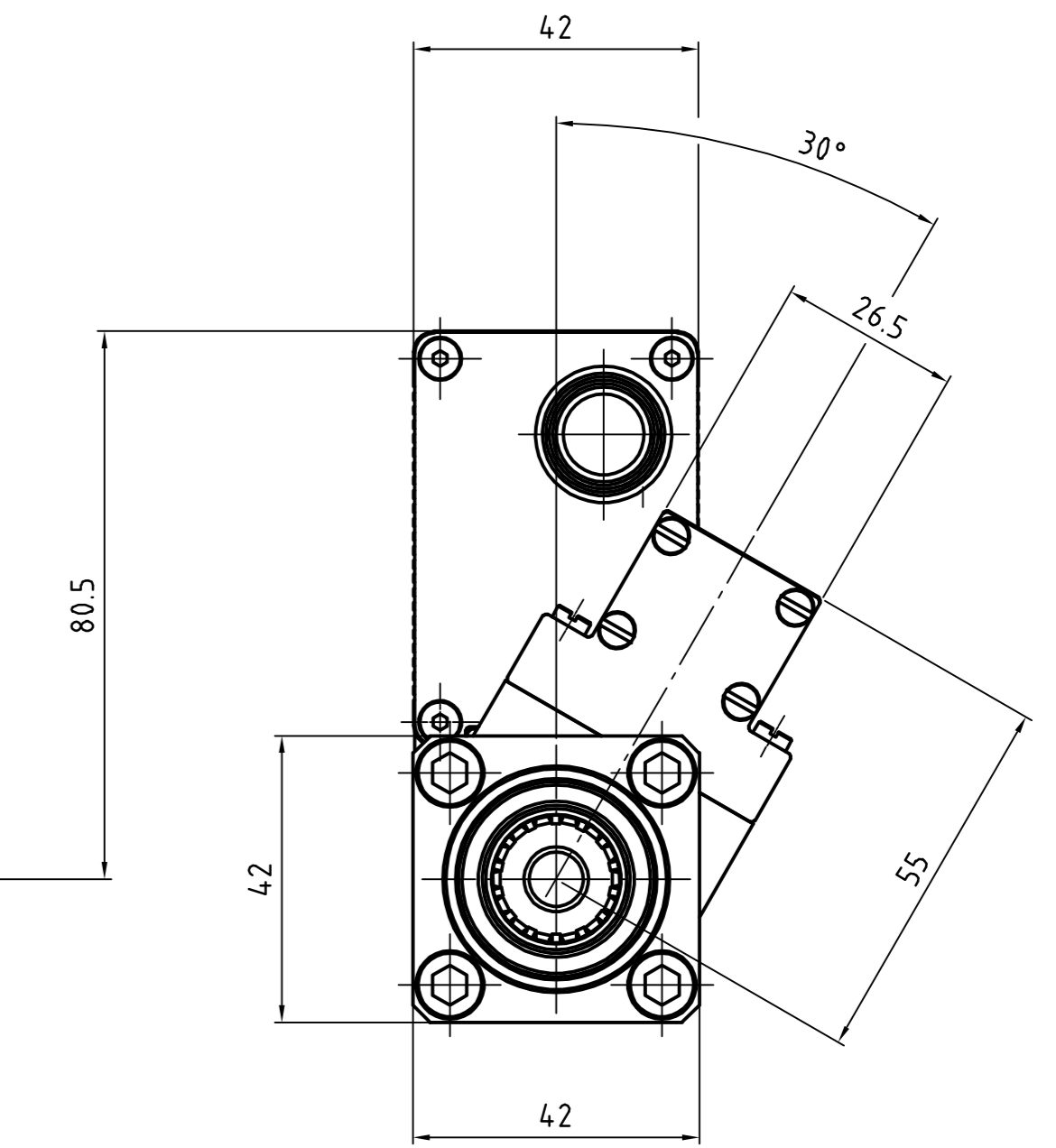
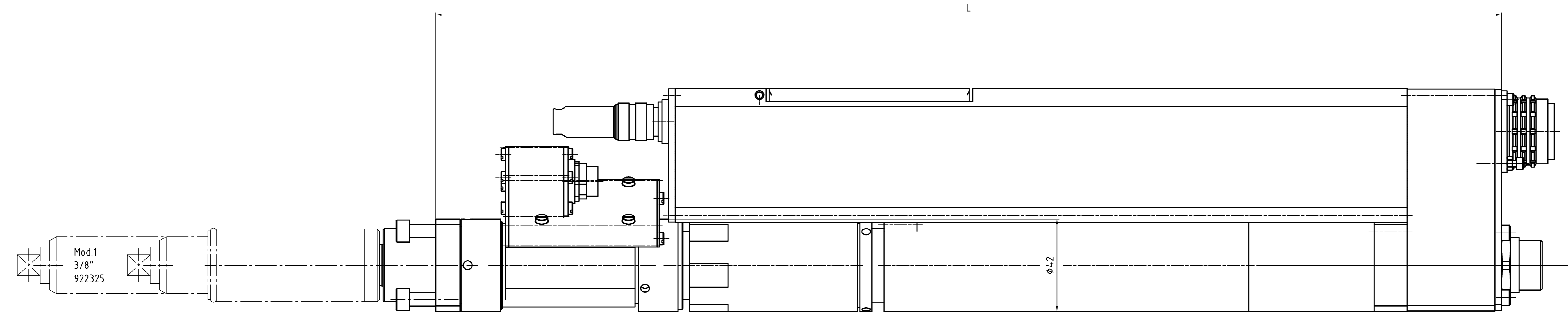
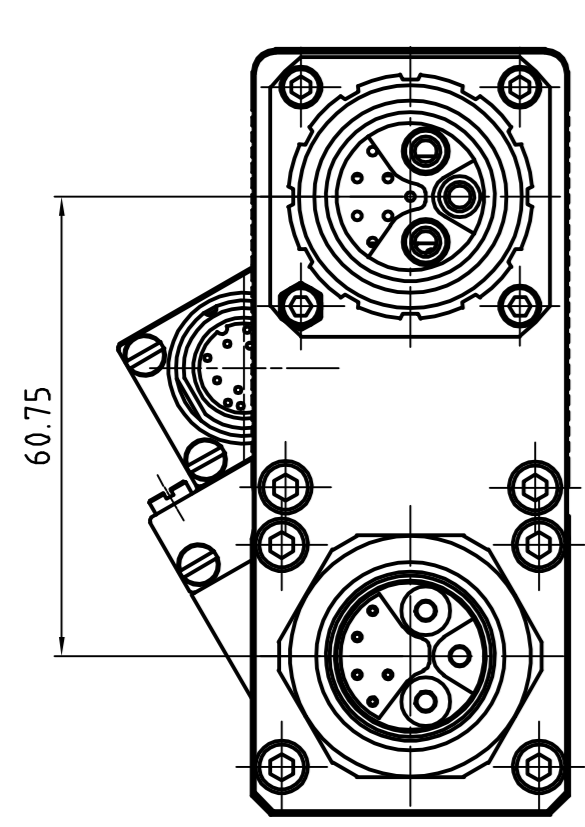
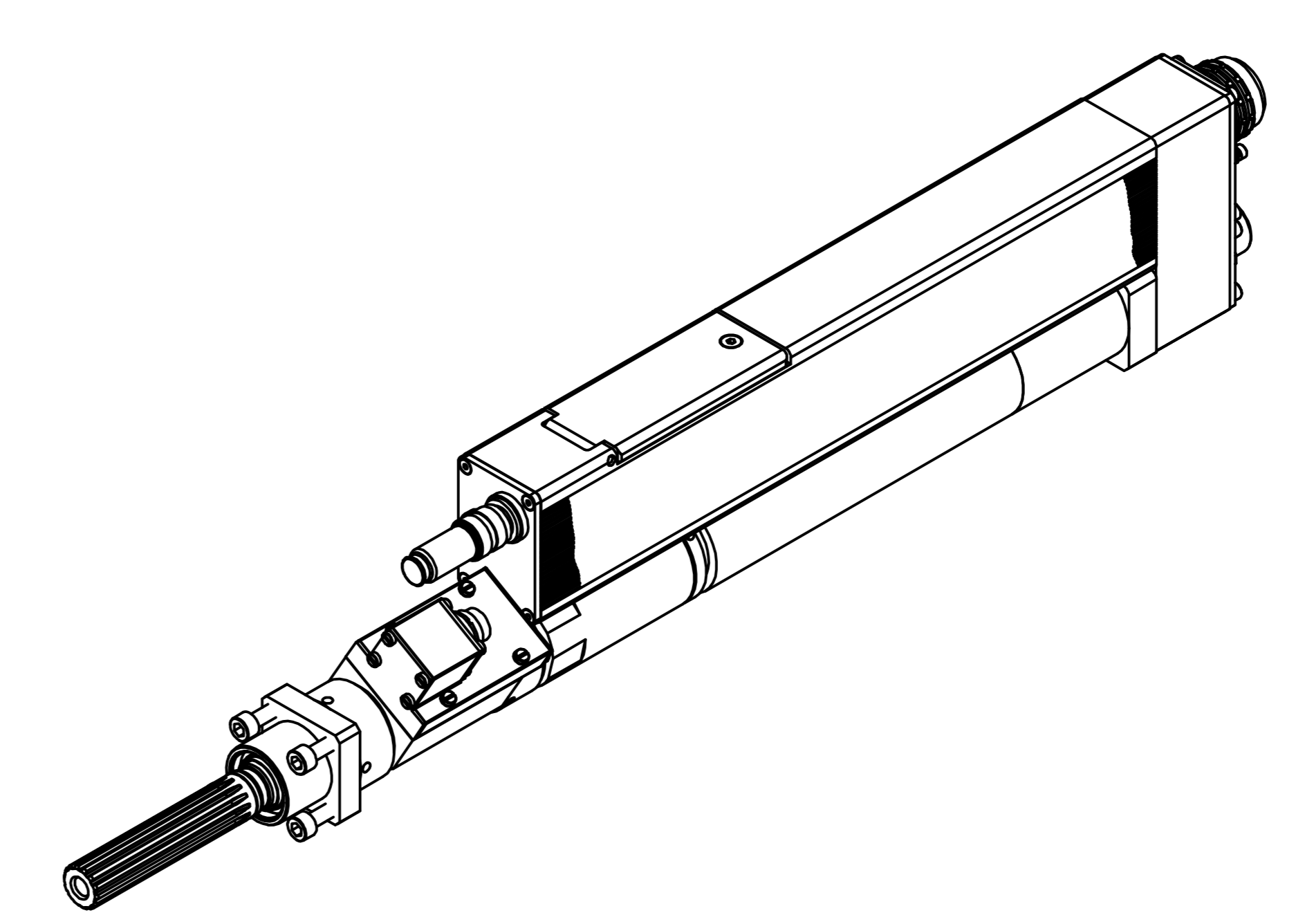
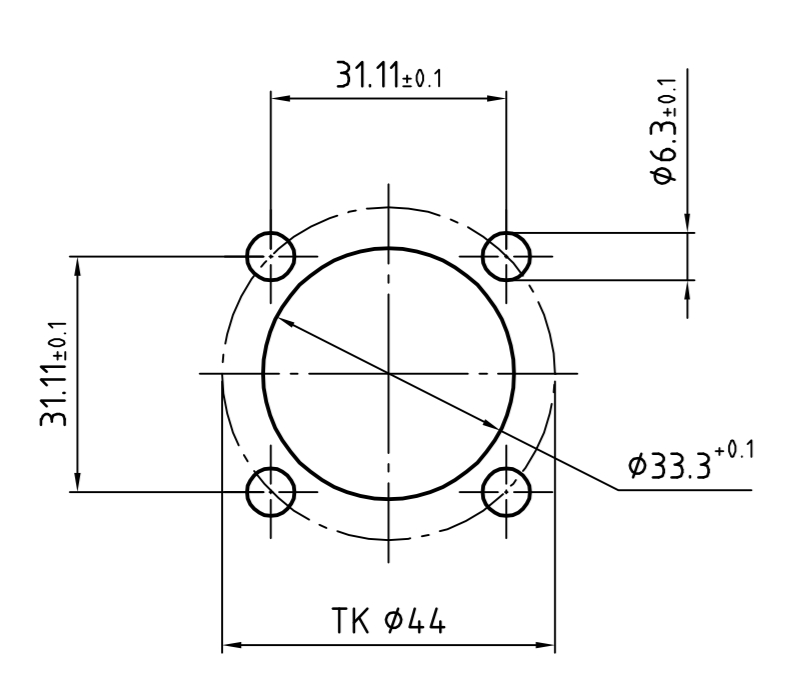


Ersetzt für	Ersetzt durch	Änderung	Datum	gepr.



Abtrieb, Messaufnehmer und Getriebe
15°-weise zueinander drehbar.
Motor 90° drehbar.



Drehmoment (max.) [NM]	Drehmoment (min.) [NM]	Drehzahl (max.) [1/min]	Federweg [mm]	Vierkant [Zoll]	min. Achsabstand	L [mm]	Gewicht [kg]	Bauform	Bestellnummer Einbauschrauber	Bestellnummer Federnder Schlüsselkopf	Bestellnummer Federnder Schlüsselkopf inkl. Flanschgehäuse
35	5	727	50	3/8"	43	486	4,8	1BTS-1B035A-1M1B-1ZB	94.7632A8	922325	S308434

Zustimmung: **27.05.2011**

Fertigs.-prüfung

Für diese Zeichnung bestätigen wir uns die Richtigkeit gemäß DIN 13 Absatz 13 vor Best.-Lieferung mit der Zeichnung zuzugewiesen.

Gewicht in kg	Überflächenschicht	Farbe	RAL-Nr.
Zulässige Abweichungen ohne Toleranzangabe nach DIN 7184	Alle Kerfen genehmigt / geprüft	an/ab	max.
Diese Maße oder Angaben werden bei Abnahme besonders geprüft!	Steift / steift	✓/nein	✓/nein
	nach DIN 802	an/ab	an/ab

COOPER Power Tools

Bestimmung: **Einbauschrauber 1BTS-1B035A-1M1B-1ZB**

Zeichnungsnummer: **94.7632A8**

Typ: 1BTS-1B035A, DWK_EH (eng)

Größe: 1:1

Skizze: Blatt 001 von 001 Blatt