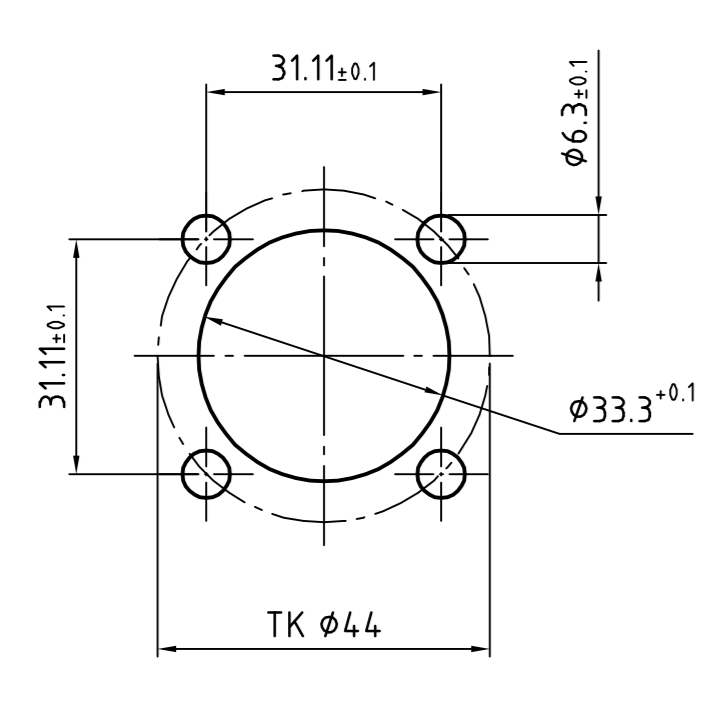
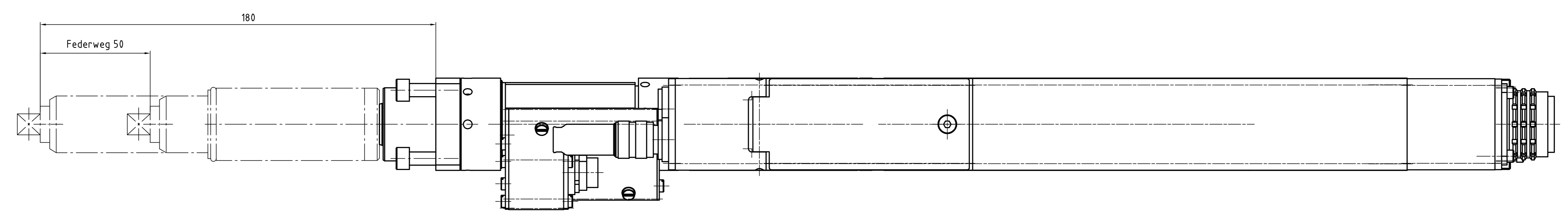
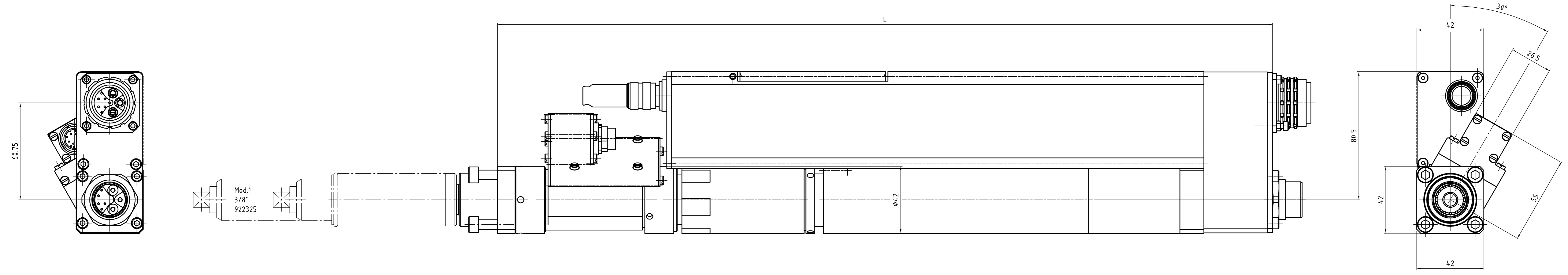
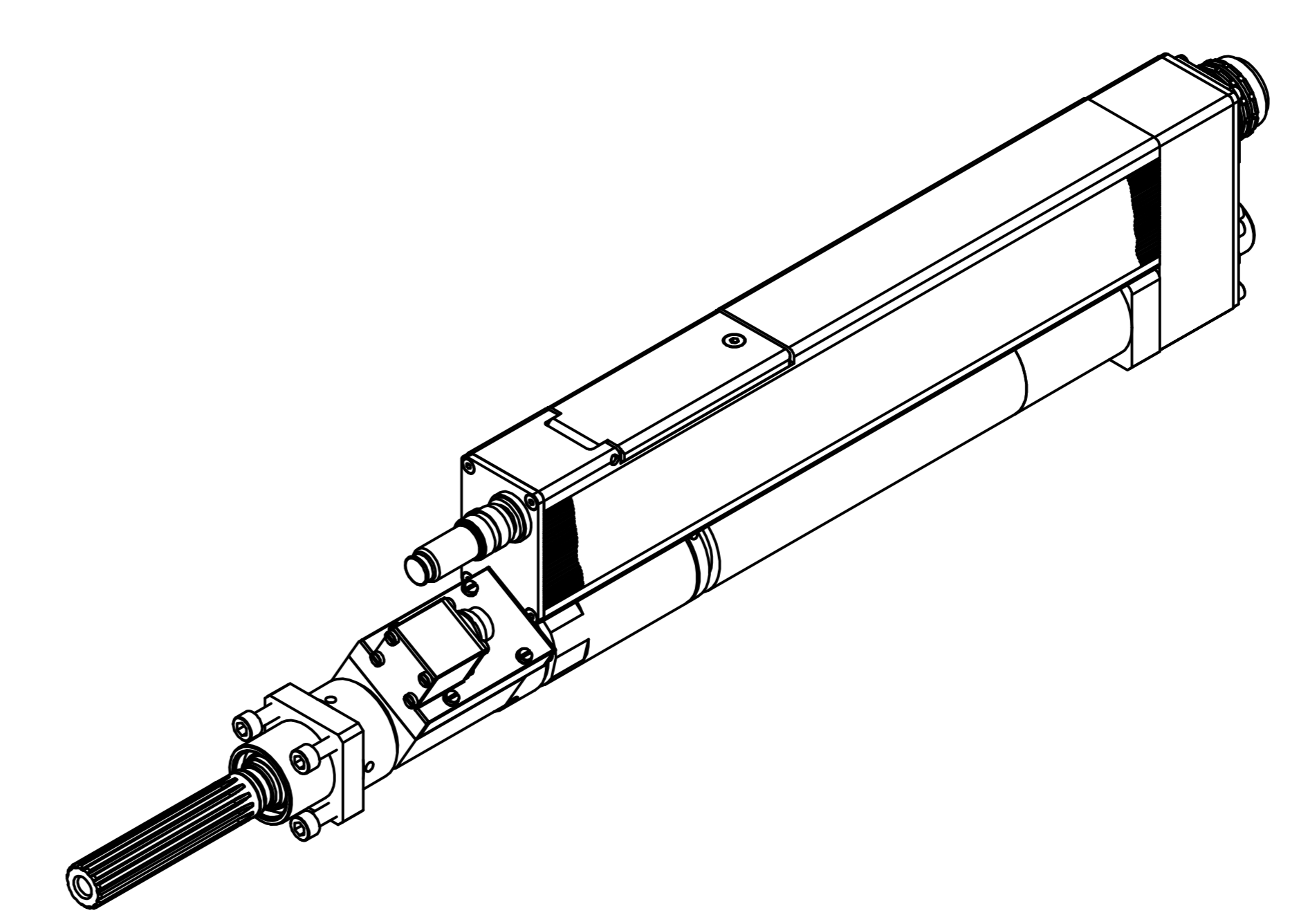


Erstellt für	Erstellt durch	Änderung	Datum	gezeichnet	gepr.



Abtrieb, Messaufnehmer und Getriebe
15°-weise zueinander drehbar.
Motor 90° drehbar.



Drehmoment (max.) [NM]	Drehmoment (min.) [NM]	Drehzahl (max.) [1/min]	Federweg [mm]	Vierkant [Zoll]	min. Achsabstand	L [mm]	Gewicht [kg]	Bauform	Bestellnummer Einbauschrauber	Bestellnummer Federnder Schlüsselkopf	Bestellnummer Federnder Schlüsselkopf inkl. Flanschgehäuse
53	15	427	50	3/8"	43	486	4,8	1BTSE-1B060A-1M2B-1ZB	94.7638A2	922325	S308434

Zustand: Fertigs.-prüfung 27.05.2011		Überprüfer: []		Farbe: []		RAL-Nr: []	
Für diese Zeichnung bestellen wir uns die Einzelteile gemäß DIB 10 Absatz 13 vor Bestellobjekt mit der Zeichnung zuzugleichen.		Zufügte Abweichungen ohne Rücksprache nach 10736424		Alle Karten geändert / geprüft		aus/in max.	
Diese Maß- oder Angabewerte sind bei Abnahme besonders geprüft!		Geprüft: []		[]		[]	
COOPER Power Tools		Einbauschrauber		1BTSE-1B060A-1M2B-1ZB		94.7638A2	
Typ: []		Größe: []		Normal: []		Abw. []	
Erstellt: []		Gepr.: []		Skizze: []		Blatt: 001	