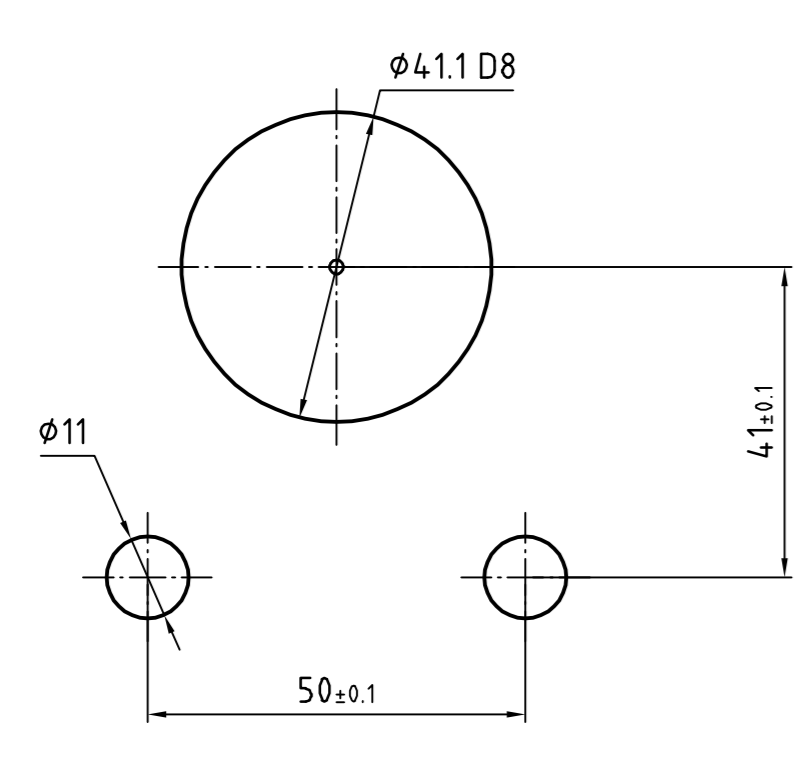
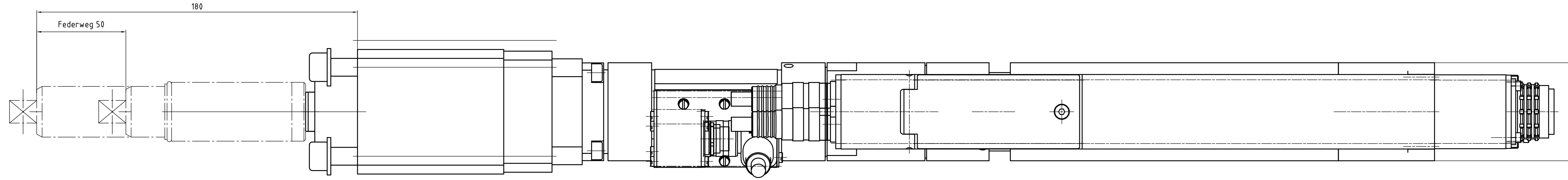
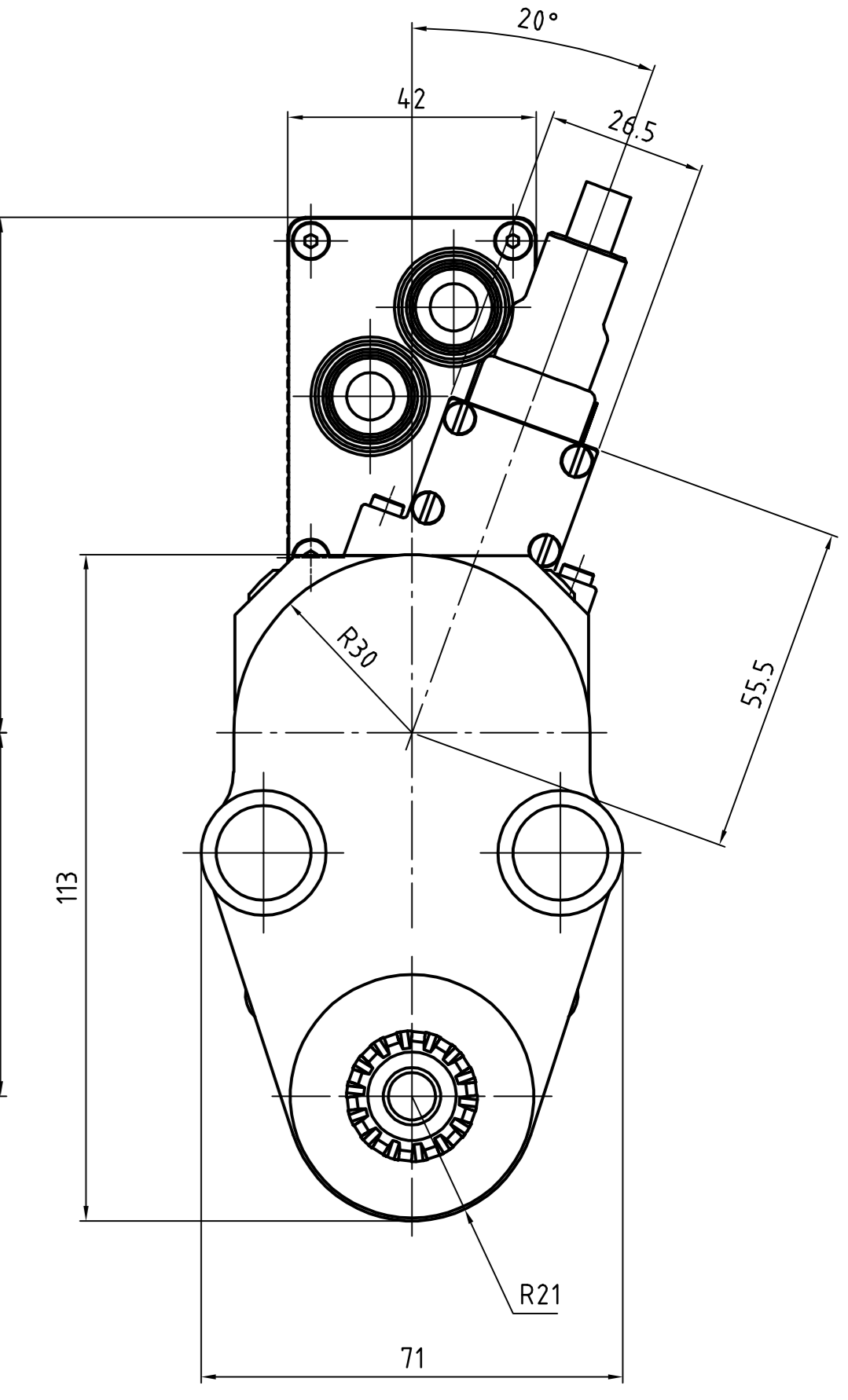
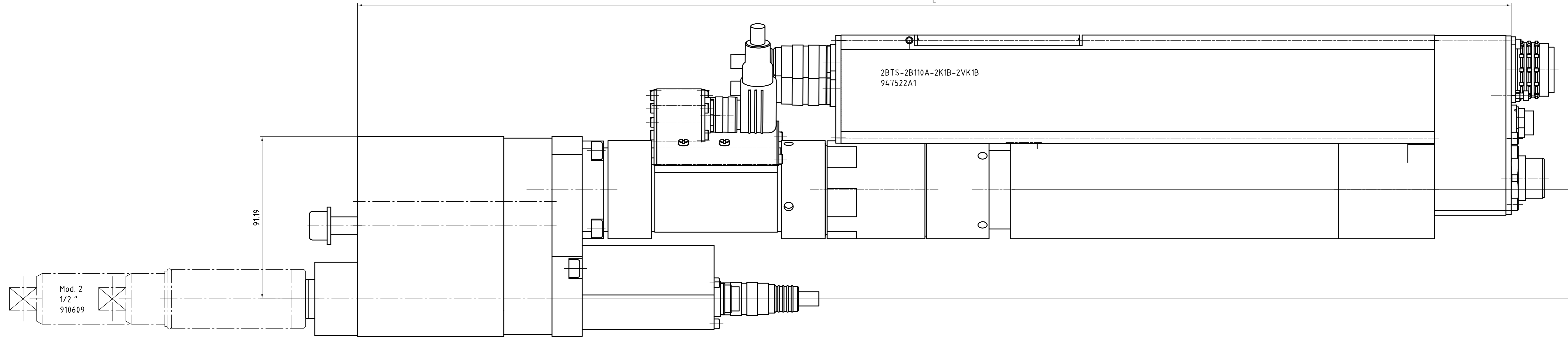
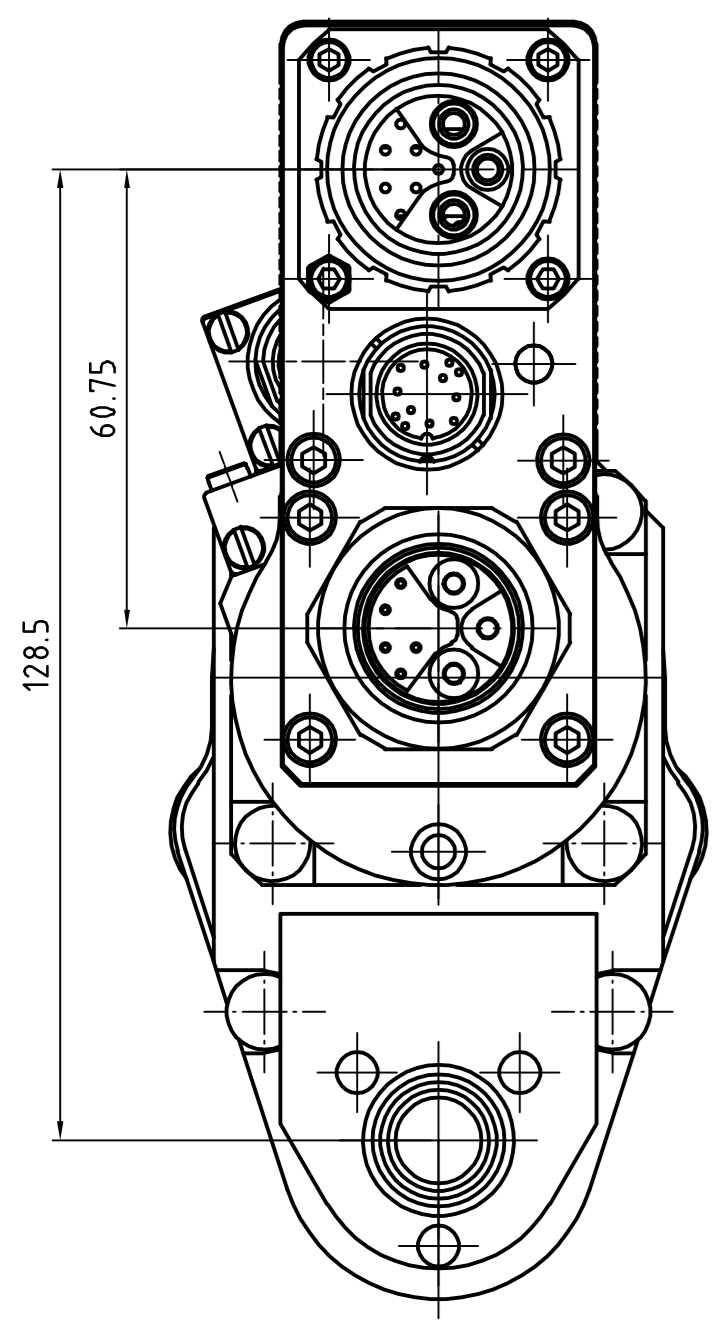
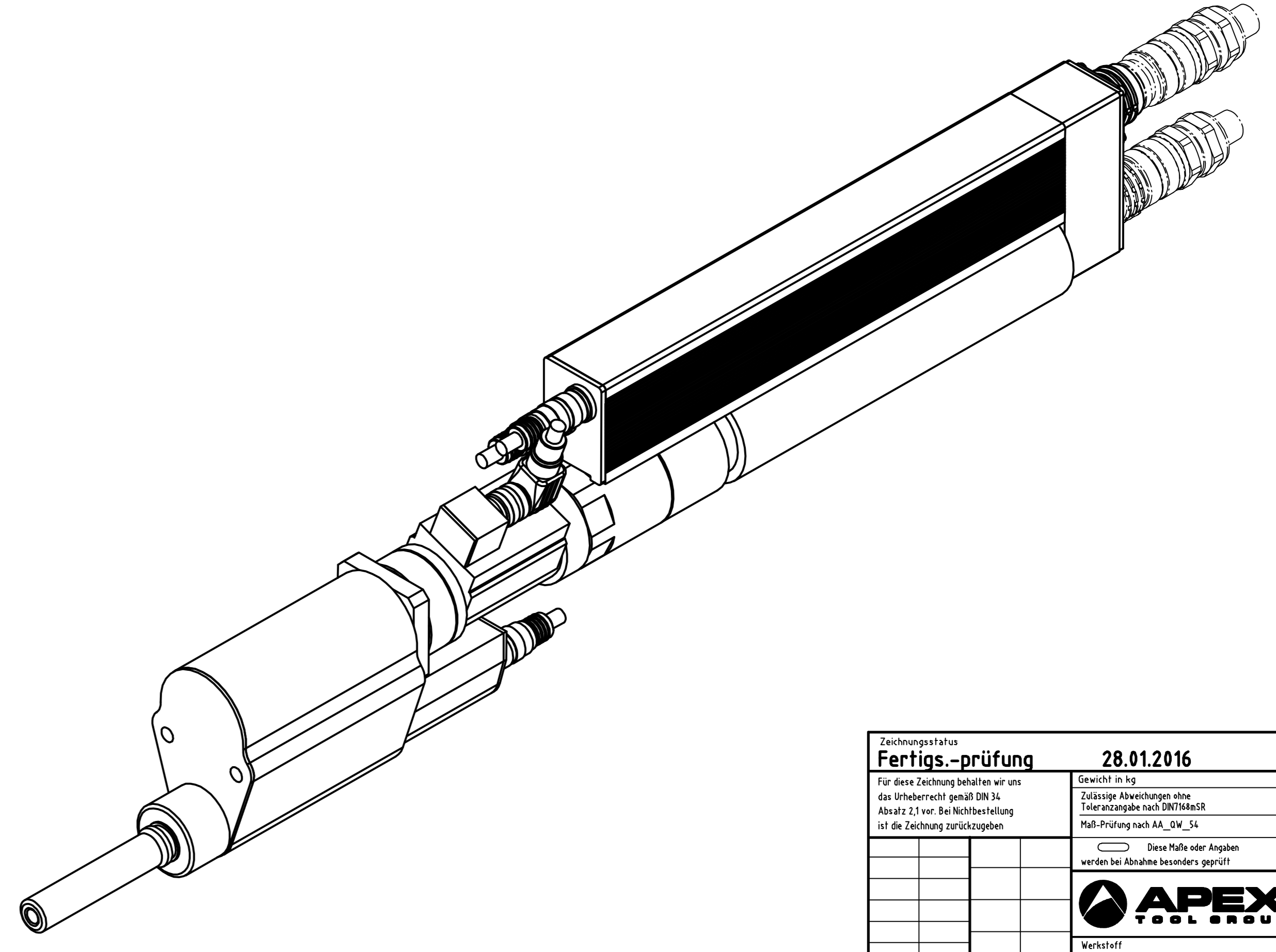


Erstellt durch	Erstellt am	Änderung	Datum	Ursache	gepr.



Abtrieb, Messaufnehmer und Getriebe  
10°-weise zueinander drehbar.  
Motor 90° drehbar.



Drehmoment (max.) [Nm]	Drehmoment (min.) [Nm]	Drehzahl (max.) [1/min]	Federweg [mm]	Vierkant [Zoll]	min. Achsabstand	L [mm]	Gewicht [kg]	Bauform	Bestellnummer Einbauschrauber	Bestellnummer Federnder Schlüsselkopf	Bestellnummer Federnder Schlüsselkopf inkl. Flanschgehäuse
110	25	831	50	1/2"	44	648	10,3	2BTS-2B110A-2K1B-2VK1B	947522A1	910609	S308438

<b>Fertigungs-prüfung</b> 28.01.2016		Überprüfer: [ ]		Farbe: [ ]		RAL-Nr.: [ ]	
Für diese Zeichnung bestätigen wir uns die Übereinstimmung gemäß DIN 1514 Absatz 1.1 vor Baufertigstellung mit der Zeichnung zuzuschreiben.		Zustimmende Abfertiger ohne Unterschrift nach DIN 9130		Alle Kerfen gesperrt / geprüft		an/ab	
Max. Prüfung nach AL_2K_24		Herf. Staat: [ ]		Herf. Staat: [ ]		Herf. Staat: [ ]	
werden bei Abnahme besonders geprüft!		Herf. Staat: [ ]		Herf. Staat: [ ]		Herf. Staat: [ ]	
APEX TOOL GROUP		Apex Tool Group GmbH & Co. OHG		Industriestralle 1		D-73463 Westhausen, Germany	
Verstärker		Einbauschrauber		2BTS-2B110A-2K1B-2VK1B		Zeichnungsnummer: 947522A1	
Typ: [ ]		Gruppe: [ ]		Normal: [ ]		Abnahme: [ ]	
Eingebaut in: [ ]		Normal: [ ]		Abnahme: [ ]		Eingebaut in: [ ]	