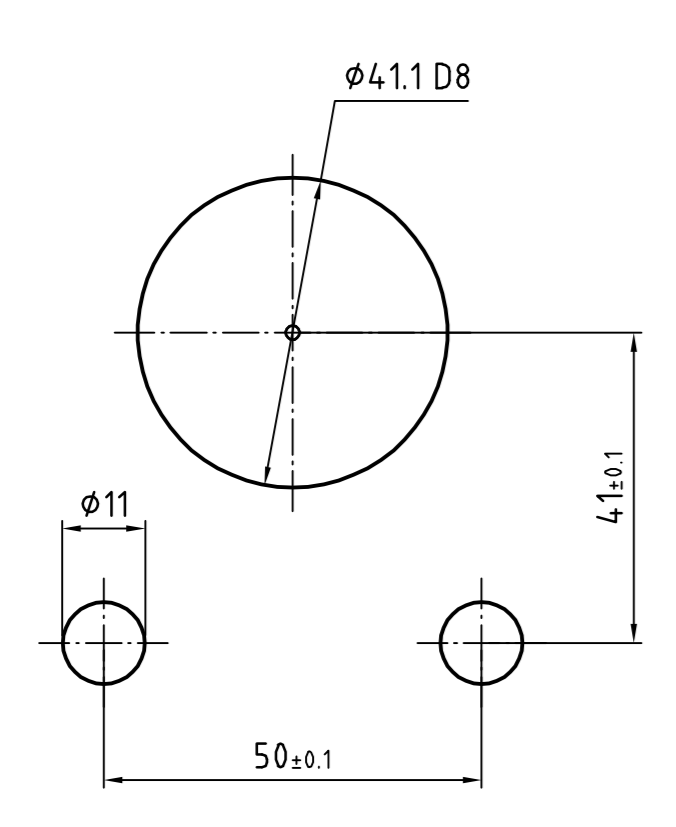
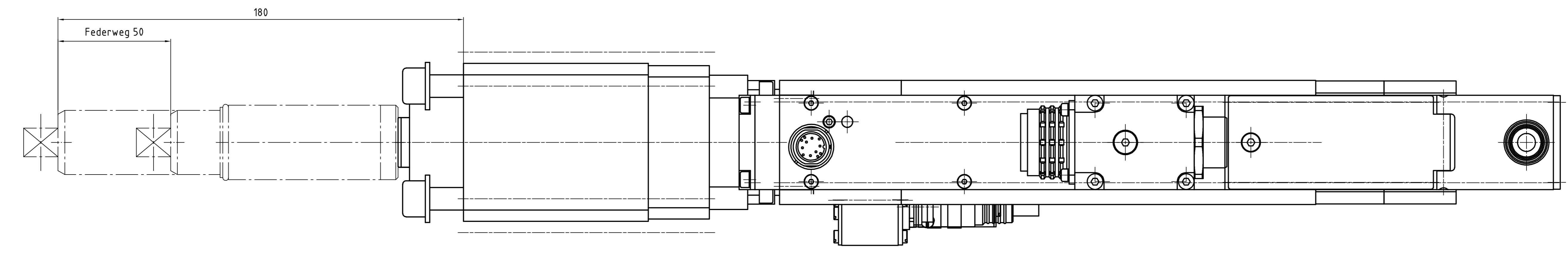
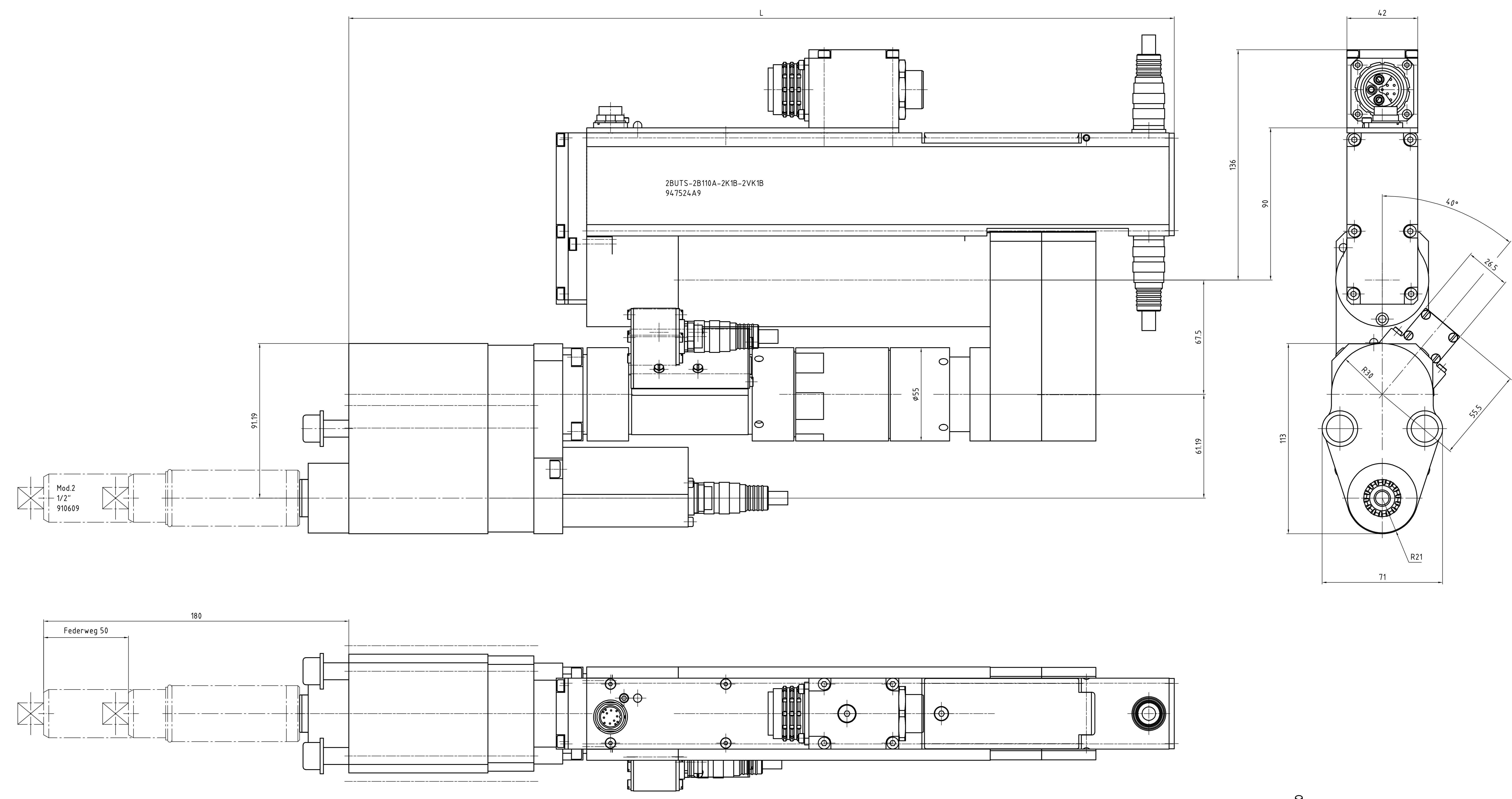
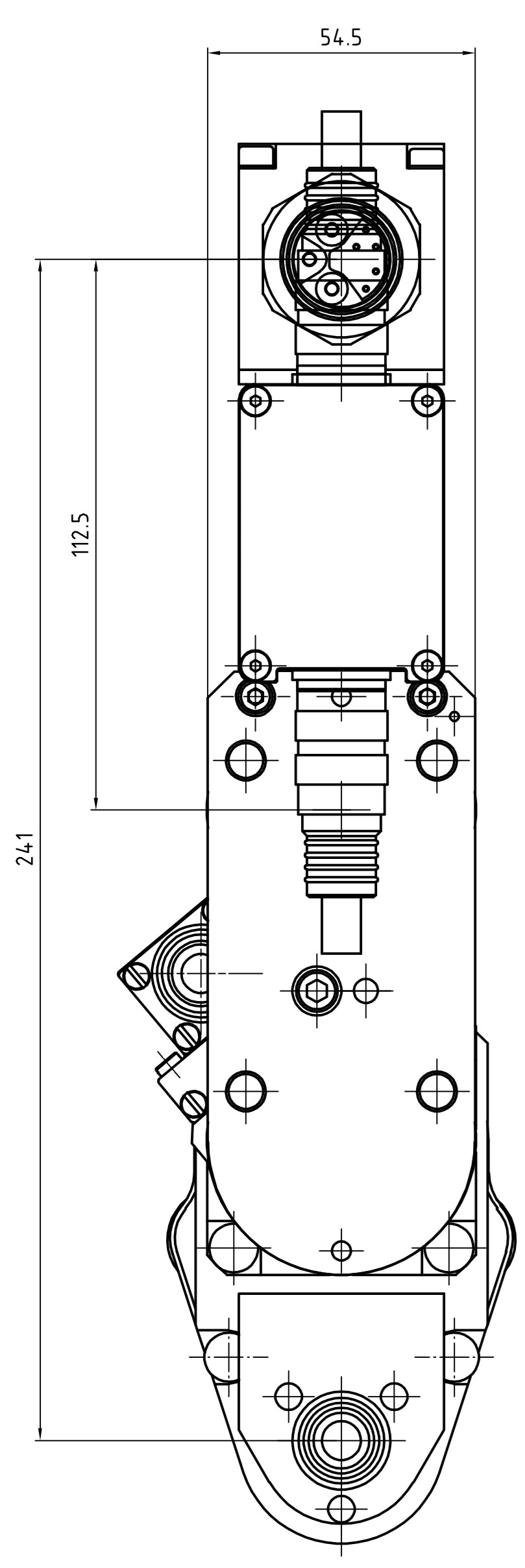
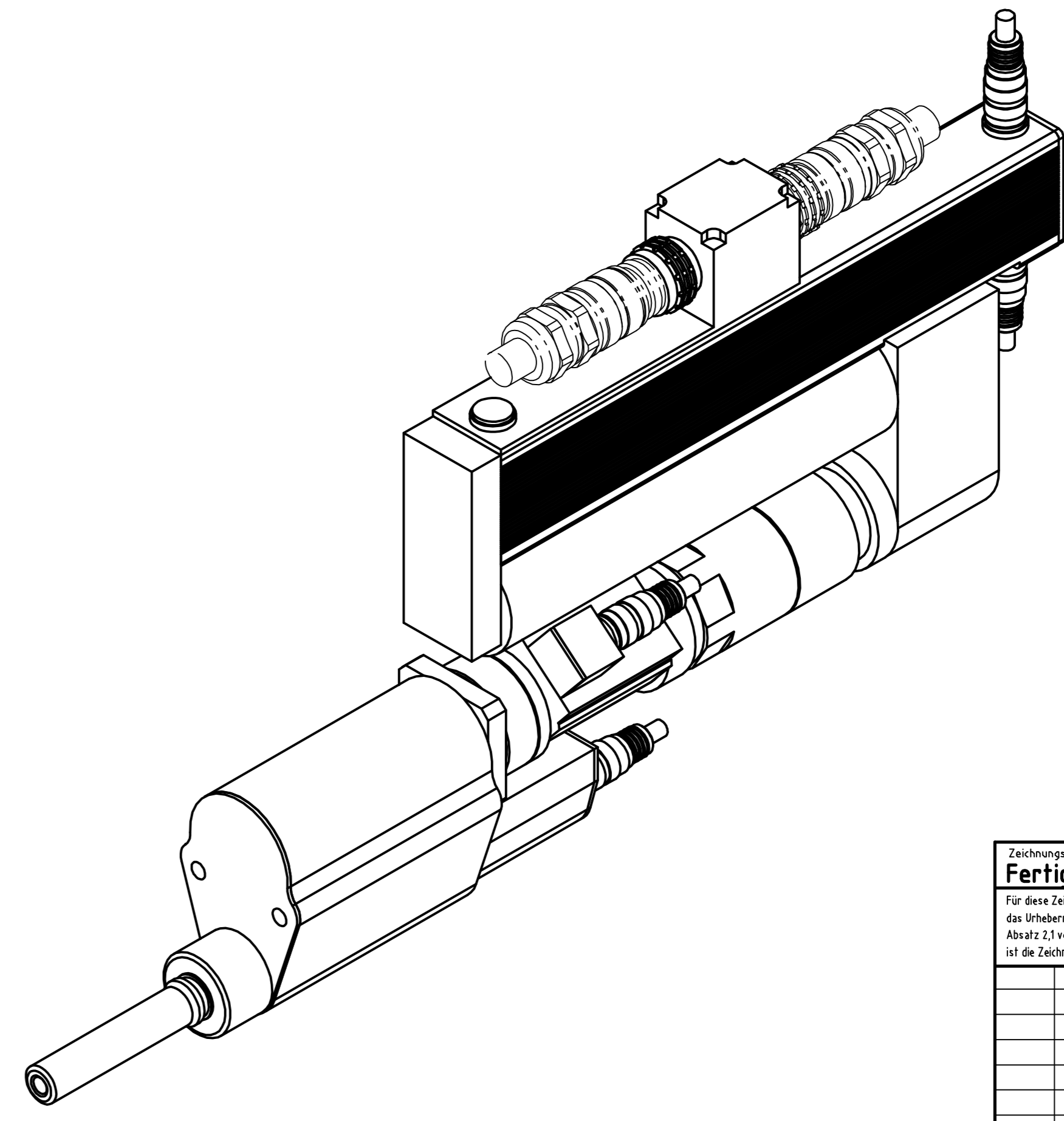


Erstellt für	Erstellt durch	Ansicht	Rev. Nr.	Änderung	Datum	gezeichnet	gepr.



Abtrieb, Messaufnehmer und Getriebe
10°-weise zueinander drehbar.
Motor 90° drehbar.



Drehmoment (max.) [Nm]	Drehmoment (min.) [Nm]	Drehzahl (max.) [1/min]	Federweg [mm]	Vierkant [Zoll]	min. Achsabstand	L [mm]	Gewicht [kg]	Bauform	Bestellnummer Einbauschrauber	Bestellnummer Federnder Schlüsselkopf	Bestellnummer Federnder Schlüsselkopf inkl. Flanschgehäuse
110	25	831	50	1/2"	44	487	11,3	2BUTS-2B110A-2K1B-2VK1B	94.7524A9	910609	S3084.38

Zustandsnachricht **30.11.2015**

Fertigs-prüfung

Für diese Zeichnung beibehalten wir uns die Urheberrechte gemäß DIN 19. Absatz 13 vor. Bei Nichtbeachtung ist die Zeichnung zurückzugeben.

Überprüfen Sie die Zeichnung auf: Abweichungen ohne Nachprüfung nach AL_2V_24 Diese Maß- oder Anlagendaten werden bei Abnahme besonders geprüft!

Alle Kriterien gemäß / geprüft

APEX TOOL GROUP

Apex Tool Group GmbH & Co. OHG
Industriestralle 1
D-73463 Weathausen, Germany

Einbauschrauber
2BUTS-2B110A-2K1B-2VK1B

Zeichnungsnummer: **94.7524A9**

Code: 01
SAP: 01