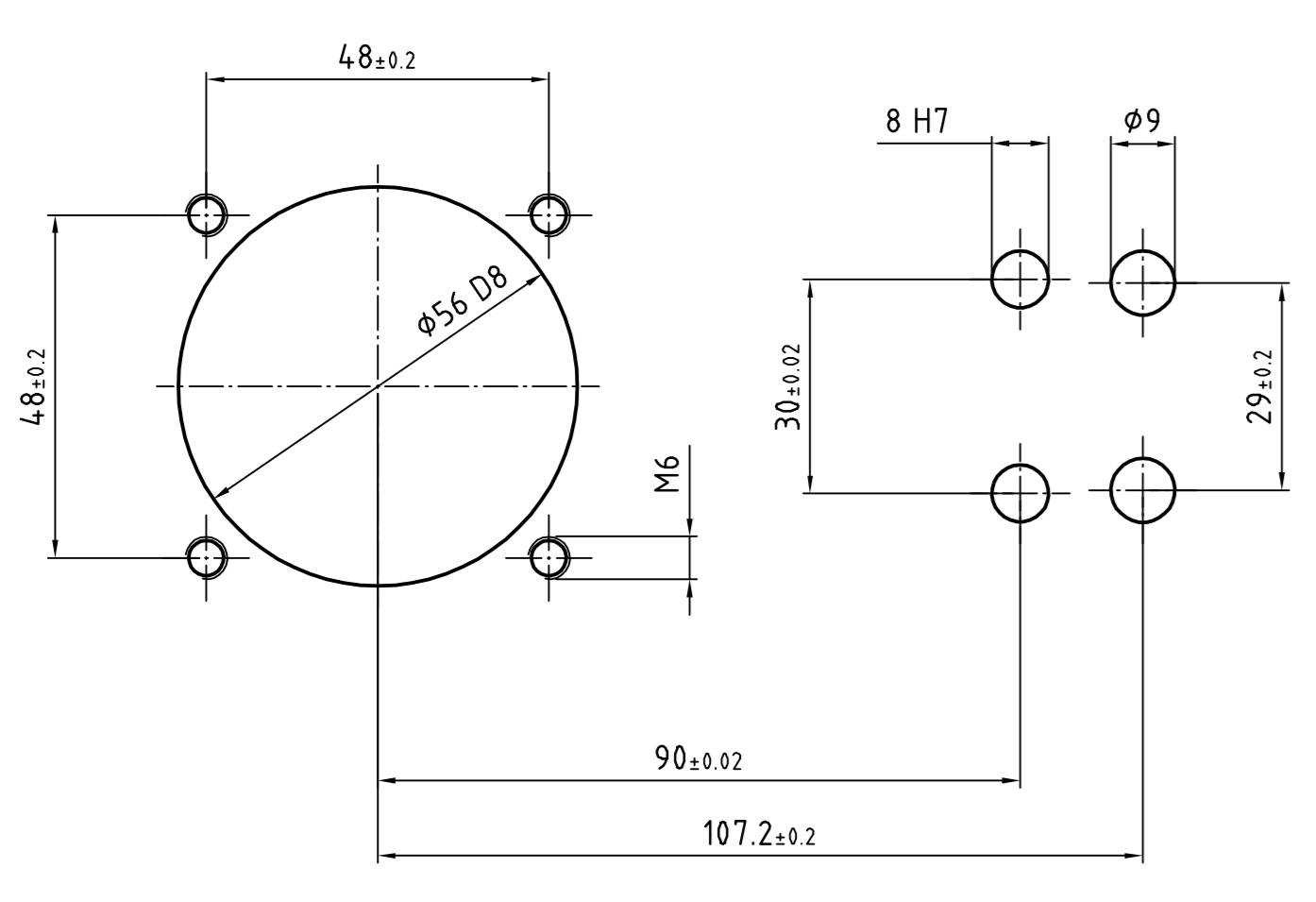
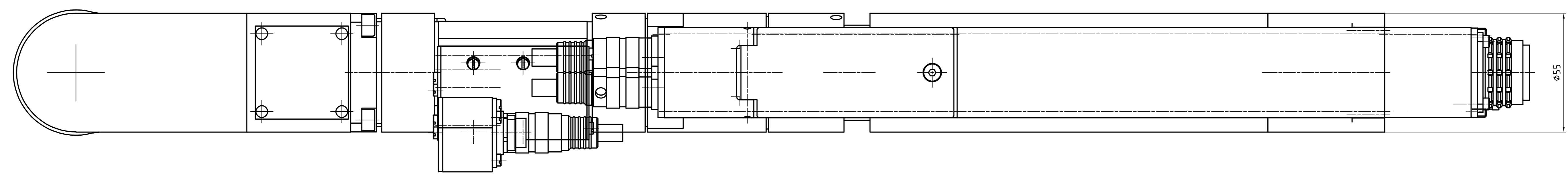
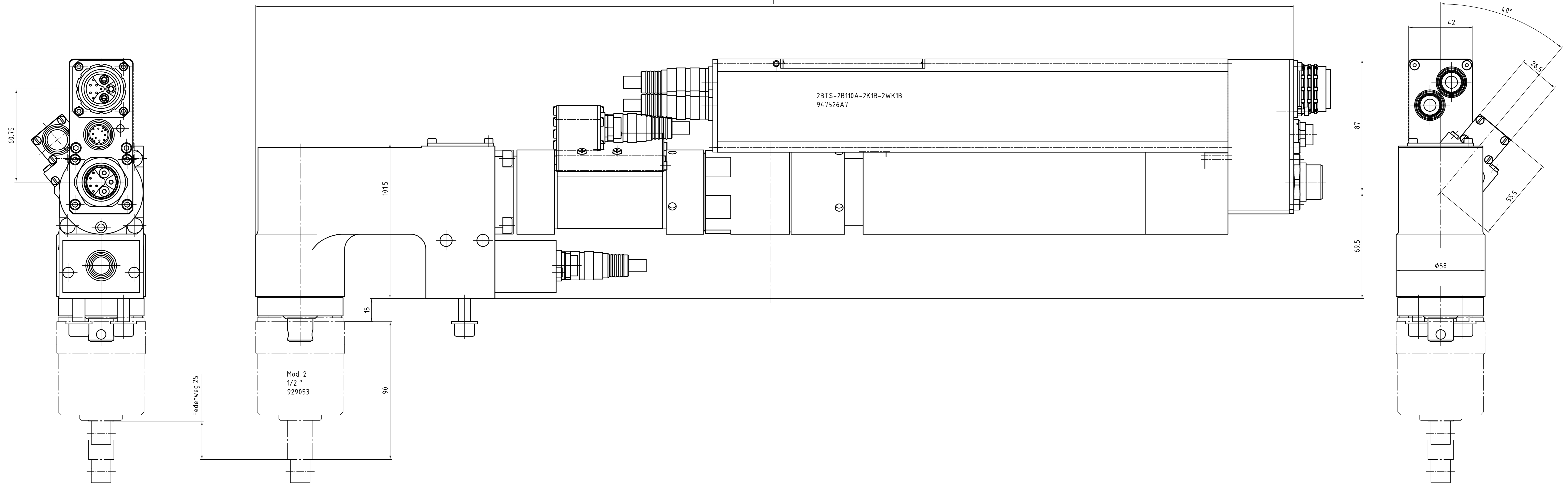
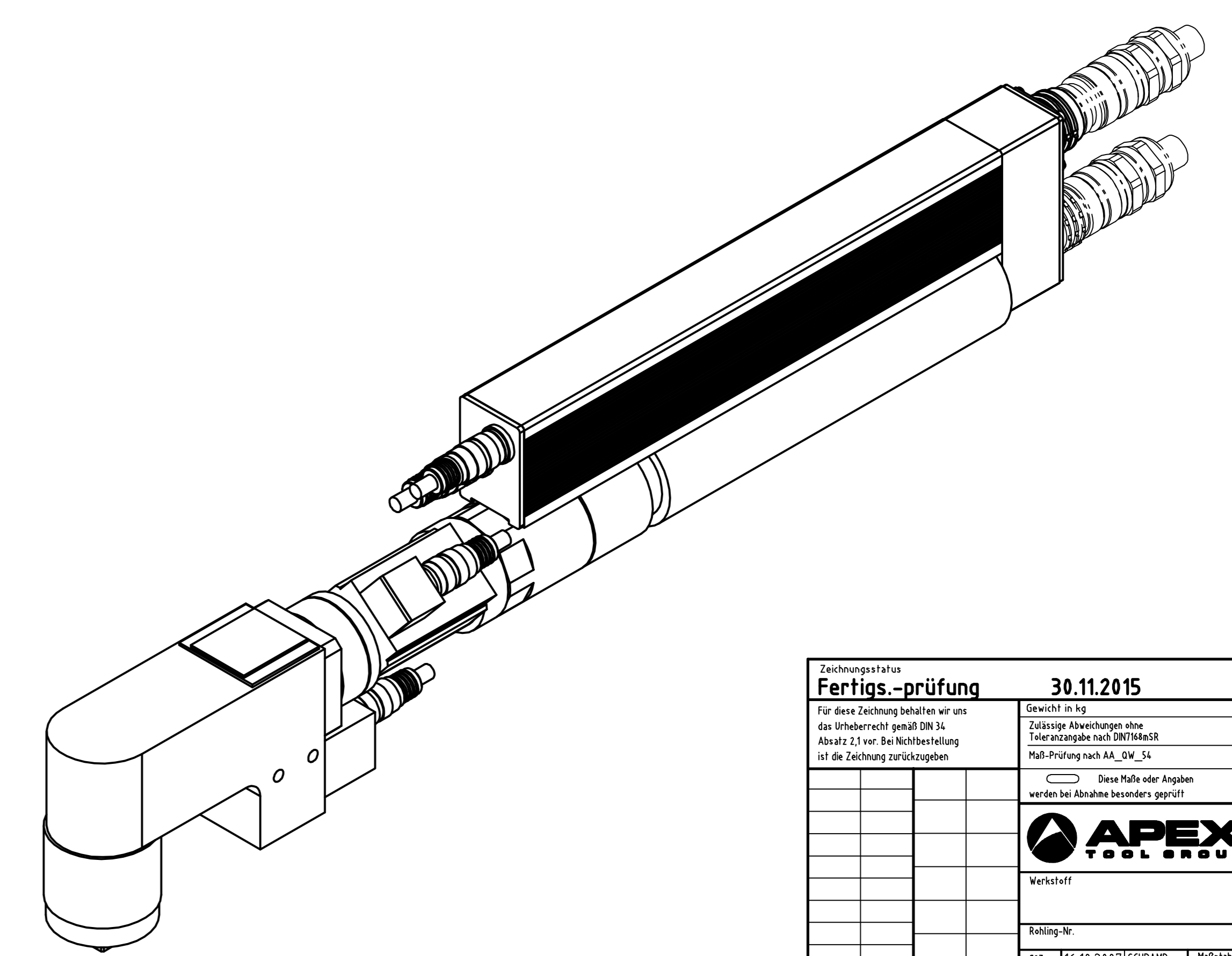


Erstellt für	Erstellt durch	2	3	4	5	6	7	8	9	10	11	12	13	14	15	16
Ansicht	Rev.	Mod.	Index	Teil	Index	Index	Index	Index	Index	Index	Index	Index	Index	Index	Index	Index
A																
MAW VON 28" AUF 40" GEDREHT													Index	Datum	Index	SPF
													17.03.2015	BURMEISER	SCHUB	



Abtrieb, Messaufnehmer und Getriebe  
10°-weise zueinander drehbar.  
Motor 90° drehbar.



Drehmoment (max.) [Nm]	Drehmoment (min.) [Nm]	Drehzahl (max.) [1/min]	Federweg [mm]	Vierkant [Zoll]	min. Achsabstand	L [mm]	Gewicht [kg]	Bauform	Bestellnummer Einbauschrauber	Bestellnummer Federnder Abtrieb inkl. Flanschgehäuse
110	25	838	25	1/2"	59	678	9,8	2BTS-2B110A-2K1B-2WK1B	947526A7	929053

Zustandsstempel		30.11.2015		Überprüfer		Farbe		RAL-Ne.	
Für diese Zeichnung beibehalten wir uns die Änderungen vorbehalten		Zustand		Spezial		Grün		Blau	
Abtrieb 1:1 vor Baufertigung		Spezial		Grün		Blau		Rot	
Mit Prüfung nach AL_20_24		Spezial		Grün		Blau		Rot	
Mit dieser Zeichnung		Spezial		Grün		Blau		Rot	
werden bei Abnahme besonders geprüft		Spezial		Grün		Blau		Rot	
APPEX		Apex Tool Group GmbH & Co. OHG		Industriestrasse 1		D-73463 Weathausen, Germany			
Einbauschrauber		2BTS-2B110A-2K1B-2WK1B		Zeichnungsnummer		947526A7		Code	
Typ		Gruppe		Normal		Abtrieb		SPF	
16.10.2011		SCHWARZ		1:1		30.11.2015		ABSS	
EDW		G		D		D		D	
EDW		G		D		D		D	