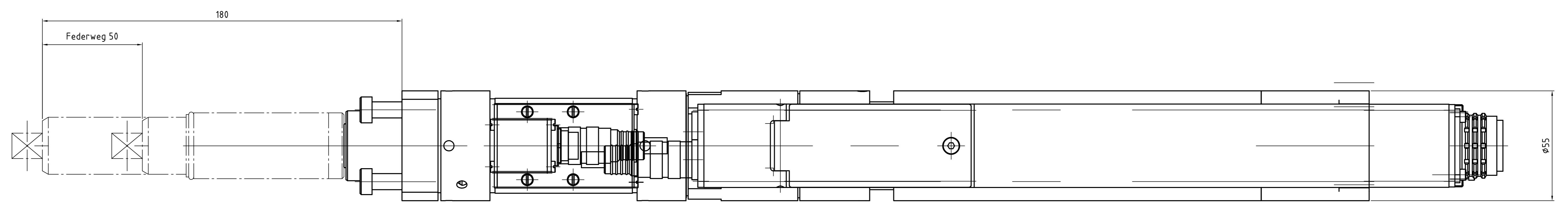
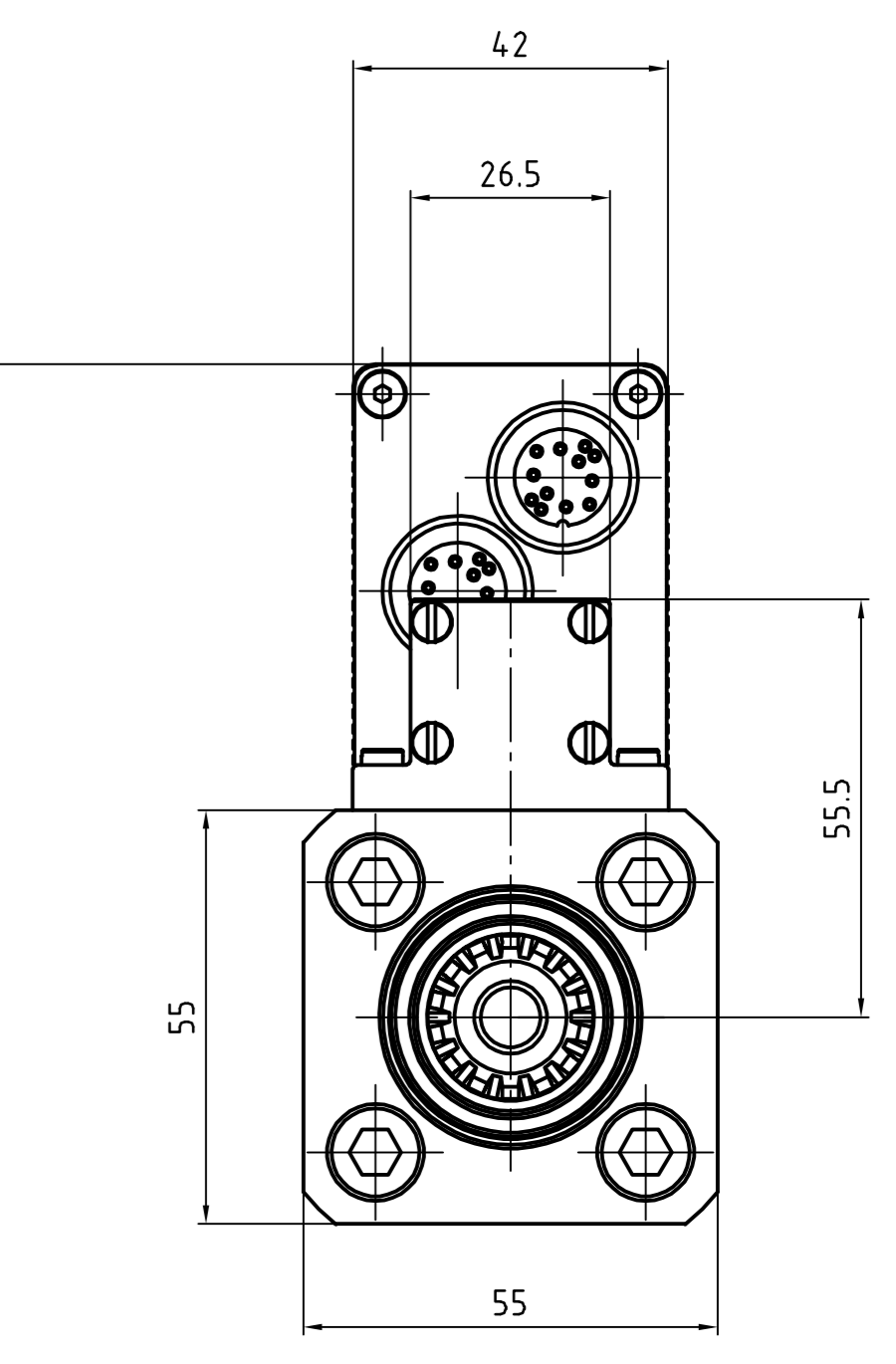
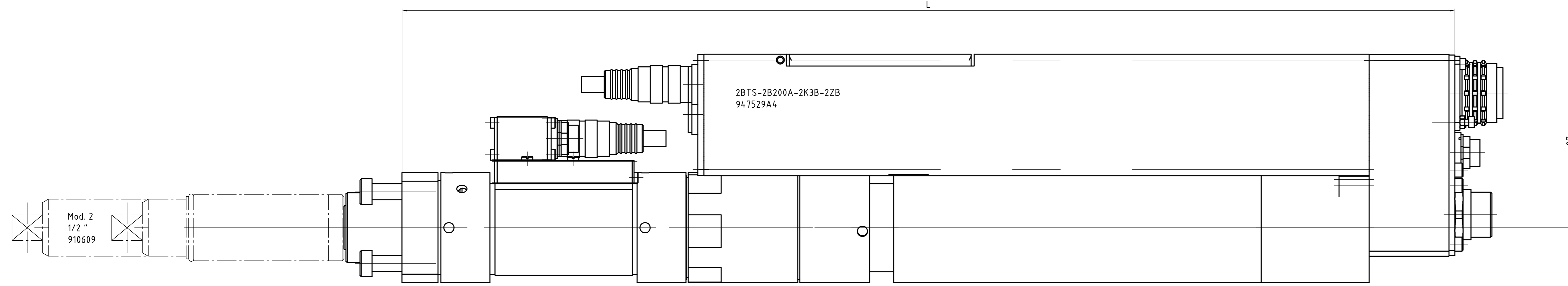
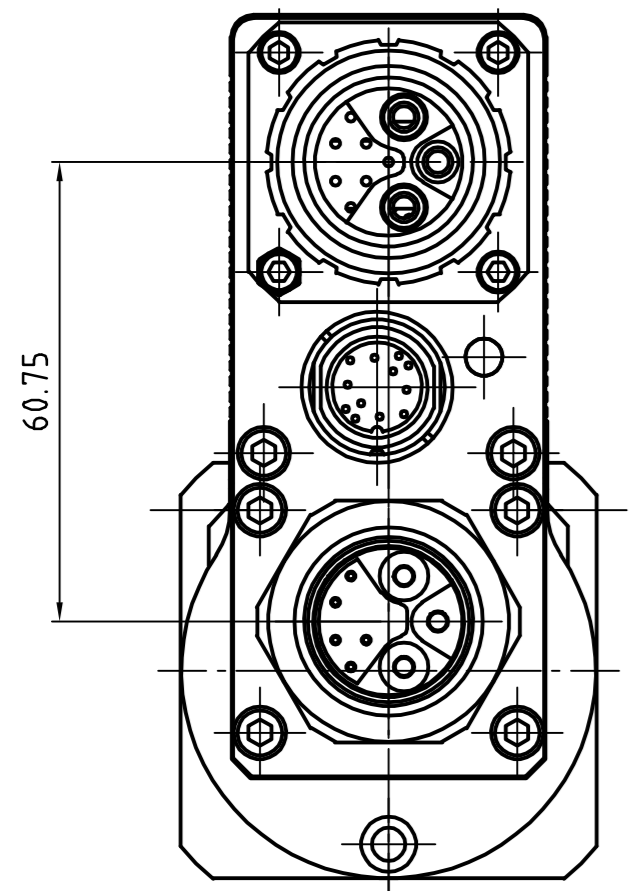
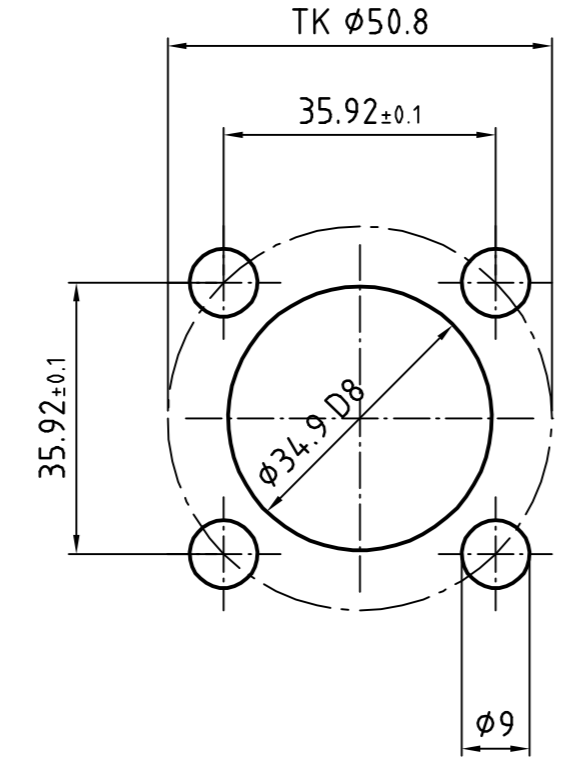


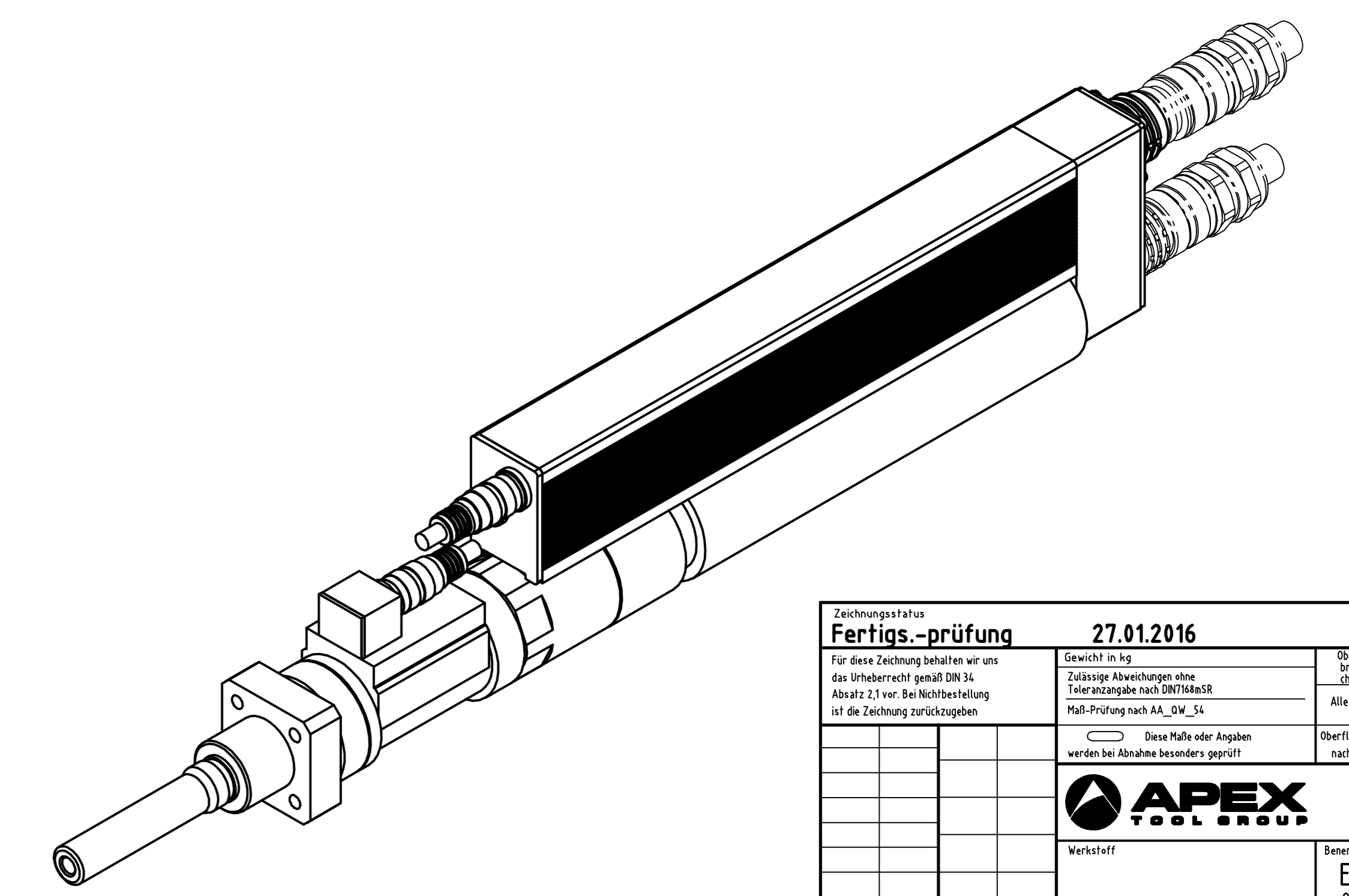
Ersetzt für	Ersetzt durch	Acc. Nr.	Acc. Ind.	Feld	Abmessung	Datum	Gezeichnet	gepr.



Abtrieb, Messaufnehmer und Getriebe
10°-weise zueinander drehbar.
Motor 90° drehbar.



Drehmoment (max.) [Nm]	Drehmoment (min.) [Nm]	Drehzahl (max.) [1/min]	Federweg [mm]	Vierkant [Zoll]	min. Achsabstand	L [mm]	Gewicht [kg]	Bauform	Bestellnummer Einbauschrauber	Bestellnummer Federnder Schlüsselkopf	Bestellnummer Federnder Schlüsselkopf inkl. Flanschgehäuse
200	40	502	50	3/4"	56	528	7,6	2BTS-2B200A-2K3B-2ZB	94.7529A4	935552	S308450



Zustand: **Fertig**, Datum: **27.01.2016**

Fertigungsprüfung Für diese Zeichnung bestätigen wir uns die Übereinstimmung gemäß DIN 1676 Absatz 3.3 vor Beendigung der Fertigung mit der Zeichnung zugehörig. <input type="checkbox"/> Diese Maße oder Angaben werden bei Abnahme besonders geprüft!	Anfertiger: APEX TOOL GROUP Werkstoff: Einbauschrauber Zeichnungsnummer: 94.7529A4	Überprüfer: Farbe: RAL-Nr. max. Alle Kanten geschliffen / gefeilt: <input type="checkbox"/> Ja <input type="checkbox"/> Nein Sperrt Öl: <input type="checkbox"/> Ja <input type="checkbox"/> Nein Sperrt Wasser: <input type="checkbox"/> Ja <input type="checkbox"/> Nein Sperrt Salz: <input type="checkbox"/> Ja <input type="checkbox"/> Nein Sperrt Öl: <input type="checkbox"/> Ja <input type="checkbox"/> Nein Sperrt Wasser: <input type="checkbox"/> Ja <input type="checkbox"/> Nein Sperrt Salz: <input type="checkbox"/> Ja <input type="checkbox"/> Nein
---	---	---

Apex Tool Group GmbH & Co. OHG
Industriestralle 1
D-73463 Wehrhausen, Germany

Einbauschrauber
2BTS-2B200A-2K3B-2ZB

Code: SAP Verwendbar ist die Bestellnummer 94.7529A4

EDW-Nr.: C:\Programme\Apex\94.7529A4_DWG_001.DWG | Stückliste Blatt 001 von 001 Blatt