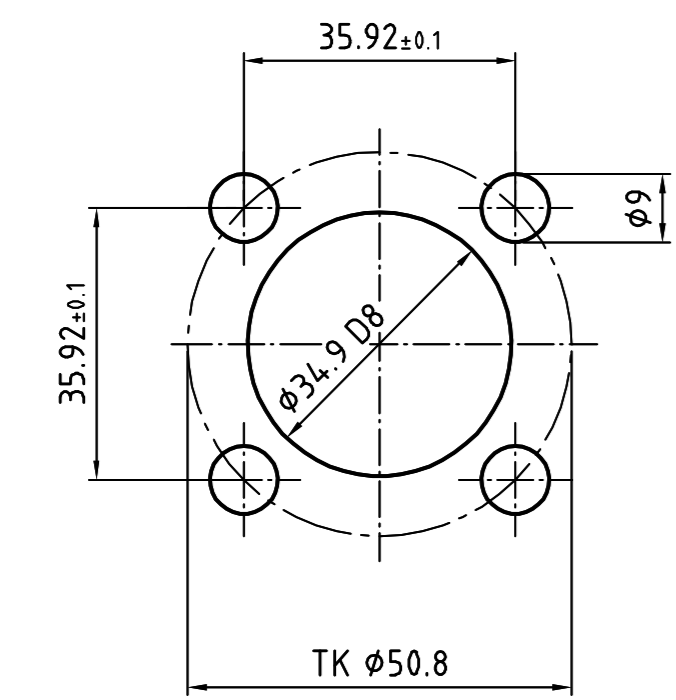
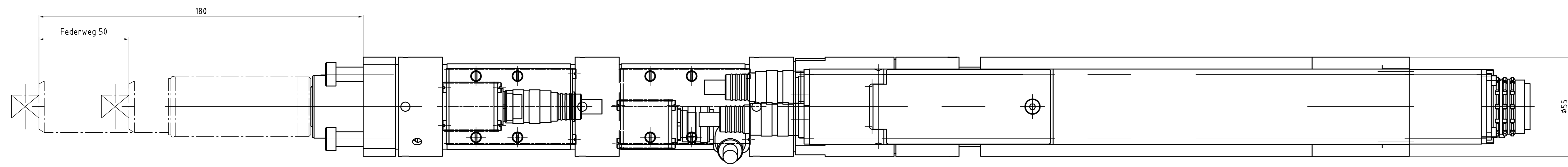
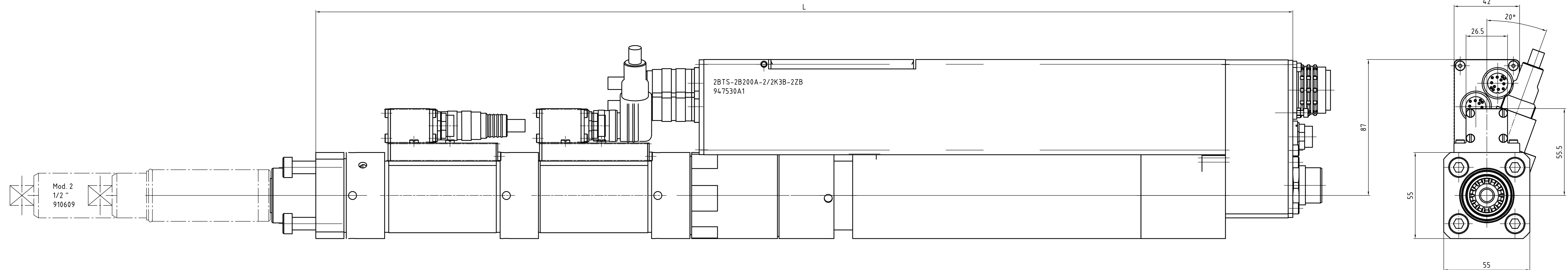
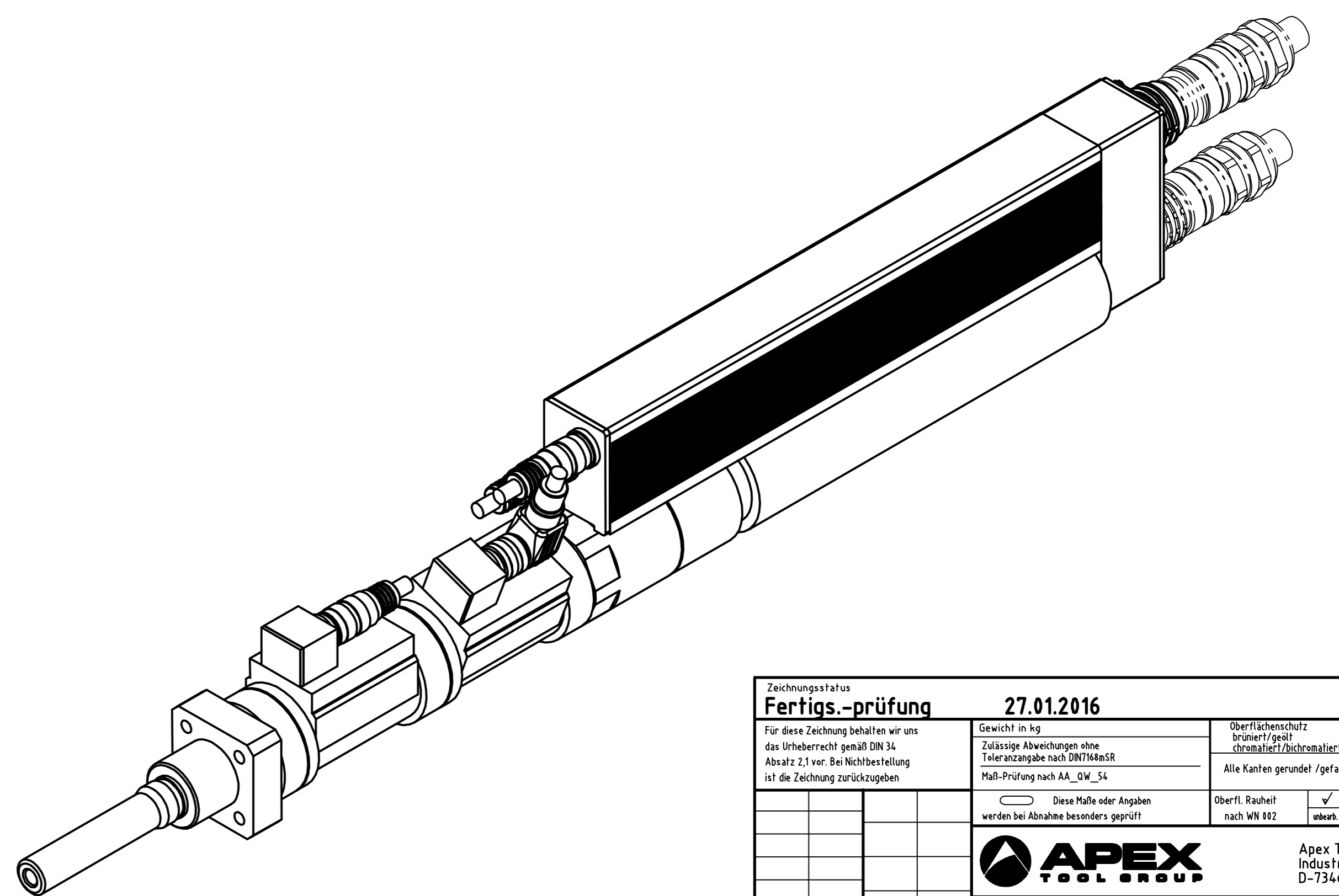


Erstellt für	Erstellt durch	Ans. Nr.	Rev. Nr.	Mod.	Änderung	Datum	Zeichner	gepr.
		A			NAW UM 20° RECHTS GEBREHT	17.03.2016	BURMEISER	SCHUR



Abtrieb, Messaufnehmer und Getriebe  
10°-weise zueinander drehbar.  
Motor 90° drehbar.



Drehmoment (max.) [Nm]	Drehmoment (min.) [Nm]	Drehzahl (max.) [1/min]	Federweg [mm]	Vierkant [Zoll]	min. Achsabstand	L [mm]	Gewicht [kg]	Bauform	Bestellnummer Einbauschrauber	Bestellnummer Federnder Schlüsselkopf	Bestellnummer Federnder Schlüsselkopf inkl. Flanschgehäuse
200	40	502	50	3/4"	56	625	8,7	2BTS-2B200A-2/2K3B-2ZB	947530A1	935552	S308450

Zustandsprüfung		27.01.2016		Überprüfer		Farbe		RAL-Nr.	
Für diese Zeichnung beibehalten wir uns die Änderungsrechte gemäß DIN 1920 Absatz 13 vor. Bei Nichtbeachtung sind die Zeichnung zurückzugeben.		Zustand prüfen ohne		Zustand prüfen ohne		Farbe		RAL-Nr.	
		Alle Kriterien gemäß / geprüft		alle		max.		max.	
		nach Prüfung nach AL_20_24		max		max		max	
		Diese Maße oder Abstände werden bei Abnahme besonders geprüft!		Geprüft		Geprüft		Geprüft	
		nach MK 002		BUNZ		BUNZ		BUNZ	
				APEX		ApeX Tool Group GmbH & Co. OHG		Industriestrasse 1	
				TOOL GROUP		D-73463 Westhausen, Germany			
		Verstärker		Einbauschrauber		2BTS-2B200A-2/2K3B-2ZB			
		Herz-Nr.		16.10.2007 SCHRAUB		Maßstab 1:1		Zeichnungsnummer	
		gepr.		27.01.2016 ABB3		947530A1		Code	
		gepr.						Verwendete	
		Typ		Gruppe		Normal		Abnah.	
		eingebaut in		Stückliste		Blatt 001		v. 001 Blatt	