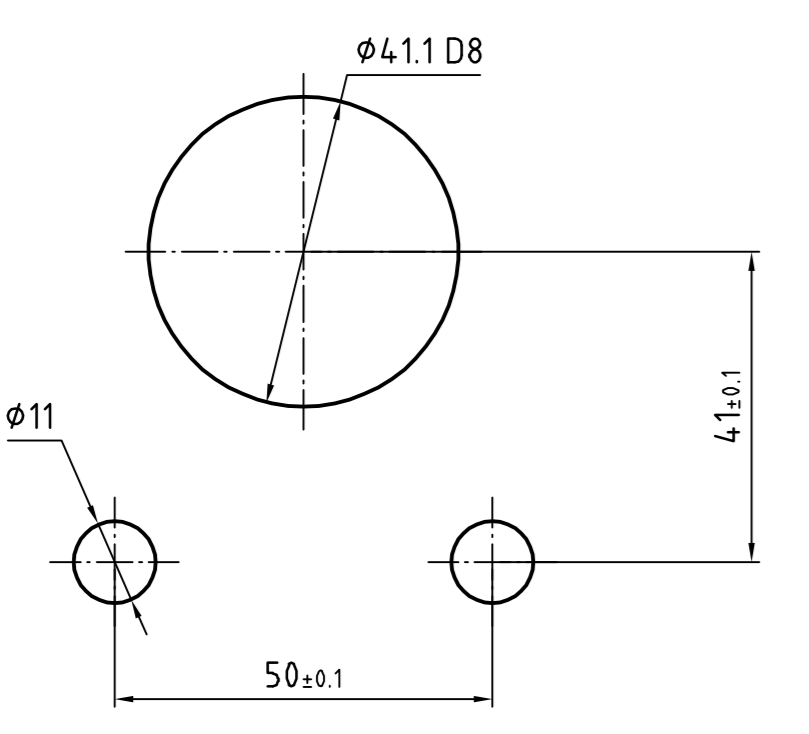
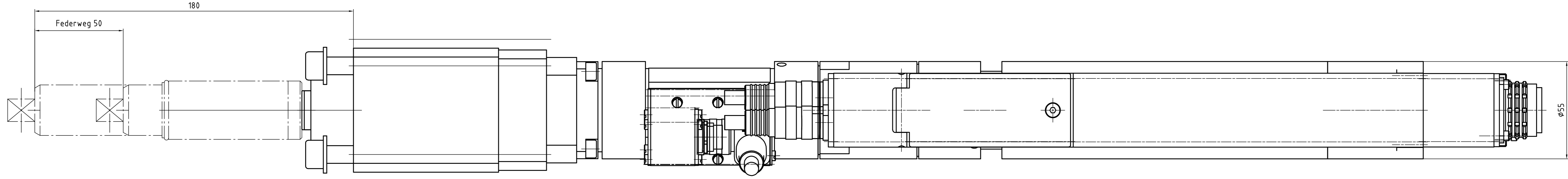
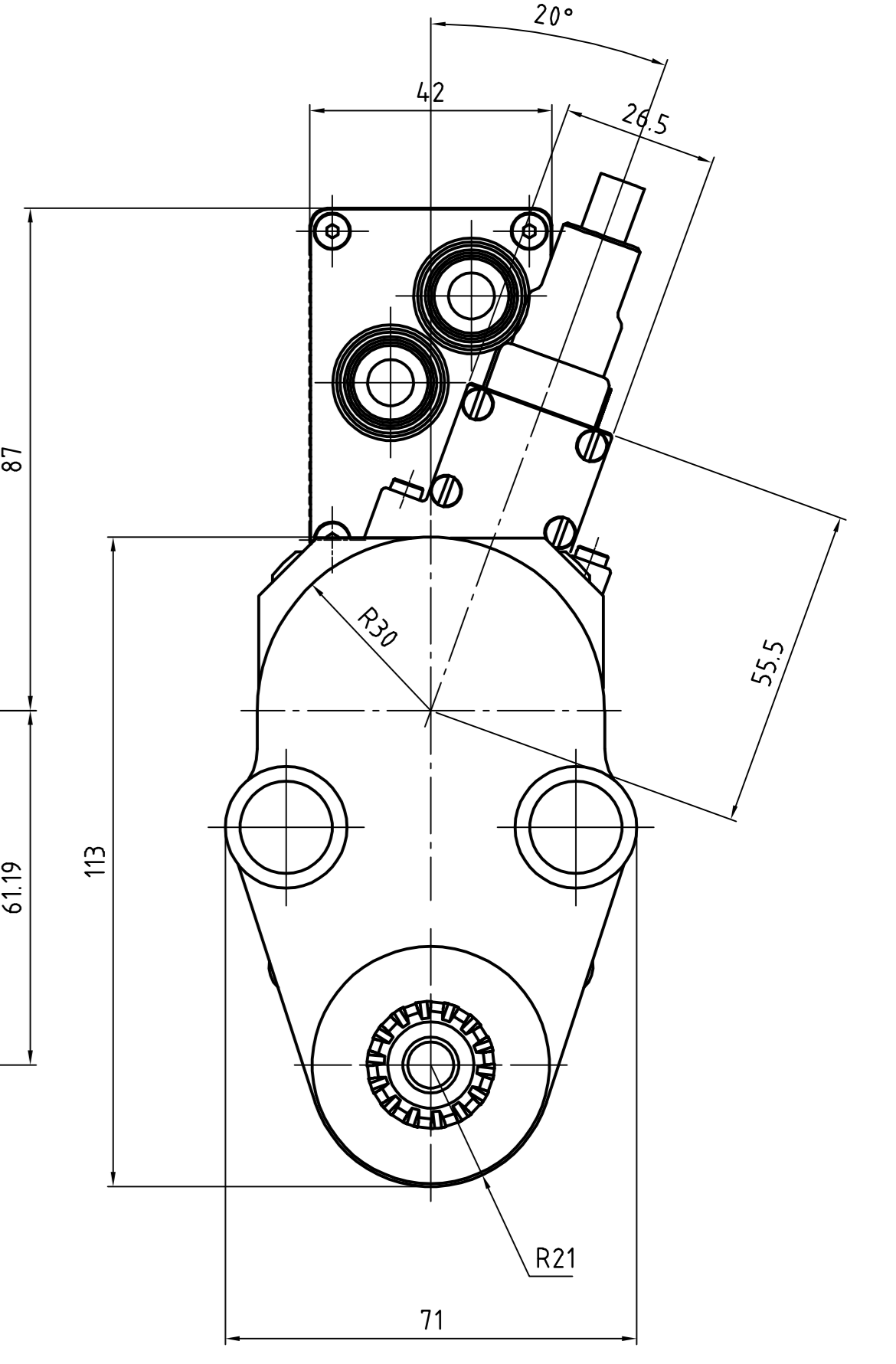
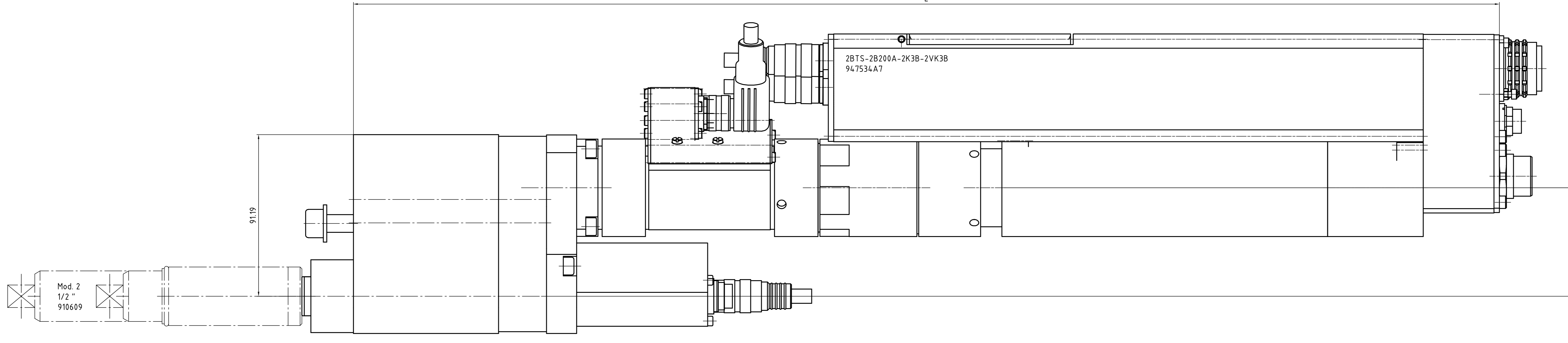
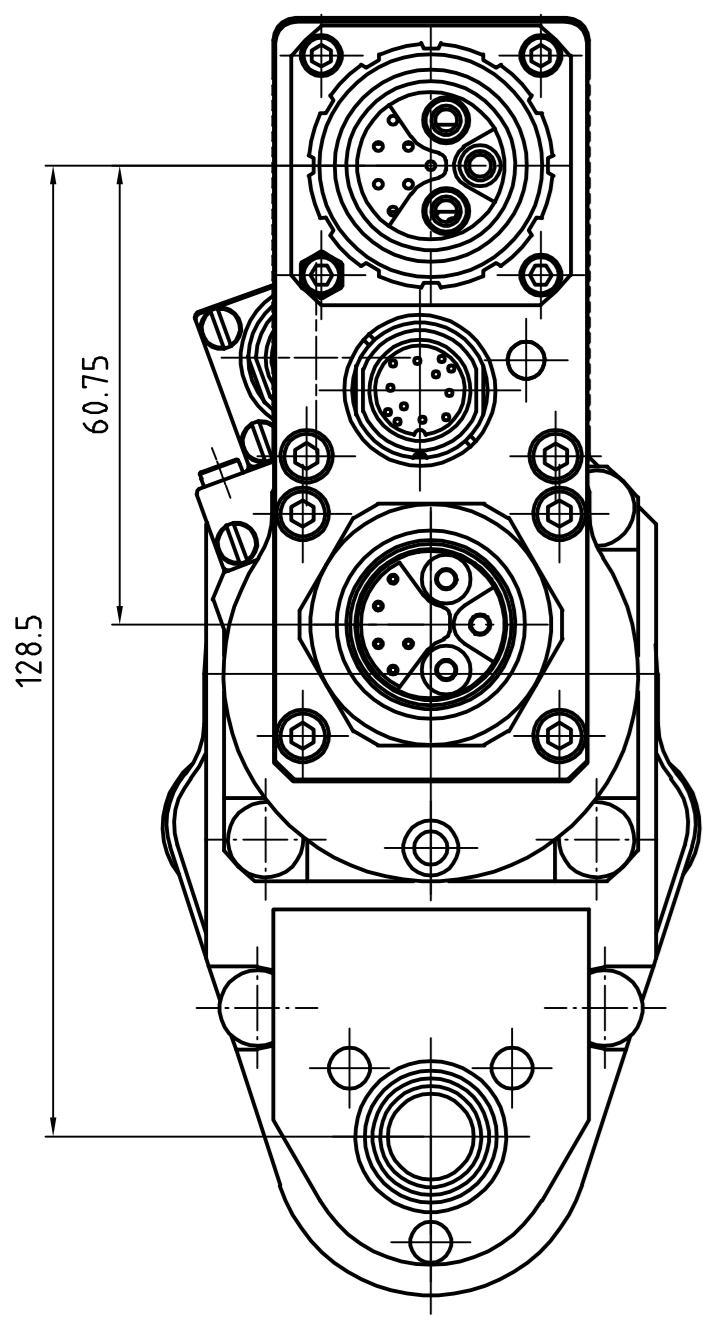
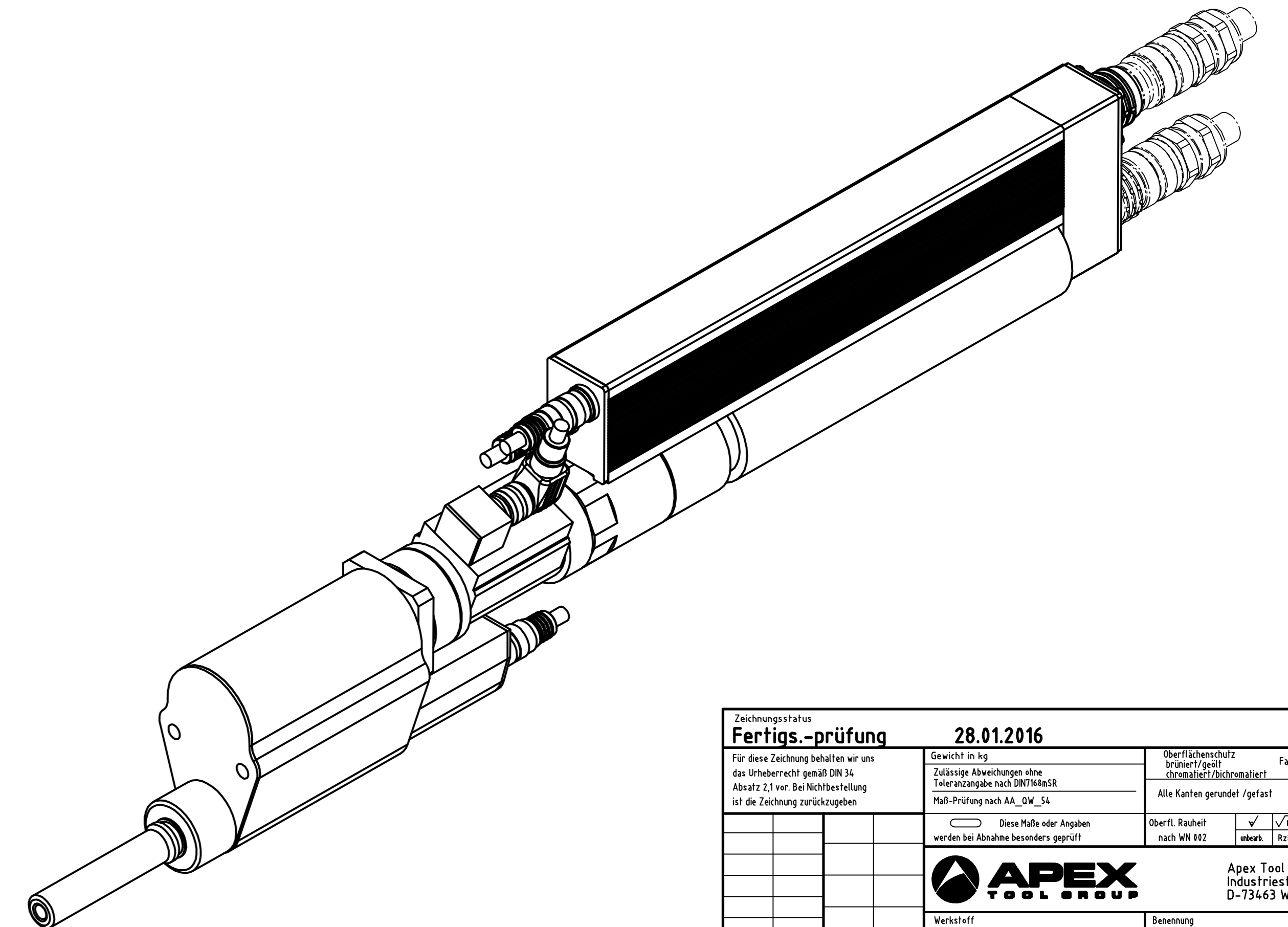


Erstellt für	Erstellt durch	1	2	3	4	5	6	7	8	9	10	11	12	13	14	15	16	



Abtrieb, Messaufnehmer und Getriebe 10°-weise zueinander drehbar.
Motor 90° drehbar



Drehmoment (max.) [Nm]	Drehmoment (min.) [Nm]	Drehzahl (max.) [1/min]	Federweg [mm]	Vierkant [Zoll]	min. Achsabstand	L [mm]	Gewicht [kg]	Bauform	Bestellnummer Einbauschrauber	Bestellnummer Federnder Schlüsselkopf	Bestellnummer Federnder Schlüsselkopf inkl. Flanschgehäuse
200	40	468	50	3/4"	44	648	10,3	2BTS-2B200A-2K3B-2VK3B	947534A7	935552	S308475

Fertigungsprüfung 28.01.2016

Überprüfen Sie die Zeichnung auf die Fertigung. Alle Maße sind in mm angegeben. Bei Abweichungen sind diese in der Fertigung zu korrigieren. Bei Abweichungen sind diese in der Fertigung zu korrigieren.

Apex Tool Group GmbH & Co. OHG
Industriestrasse 1
D-73463 Westhausen, Germany

Einbauschrauber
2BTS-2B200A-2K3B-2VK3B

Zeichnungsnummer: 947534A7

Skizze: Blatt 001 von 001 Blatt