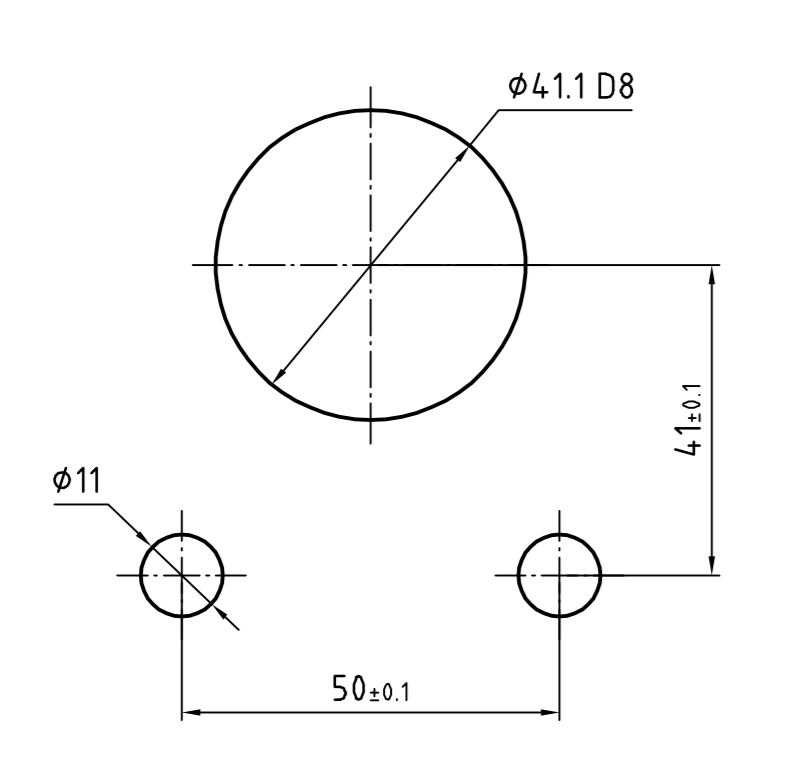
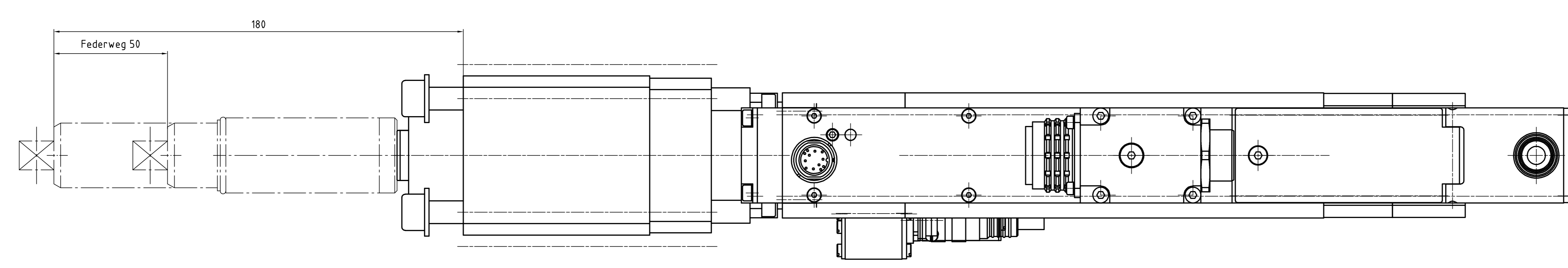
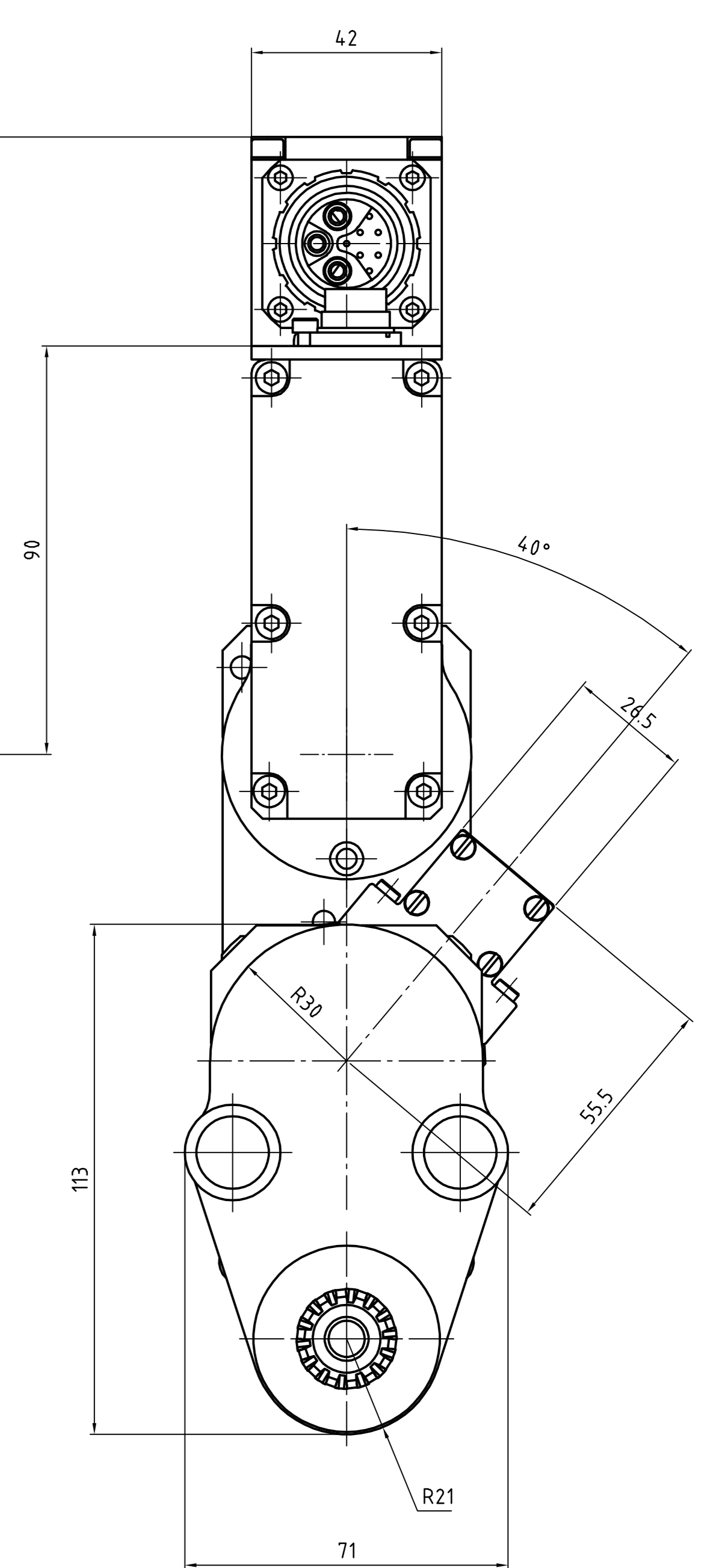
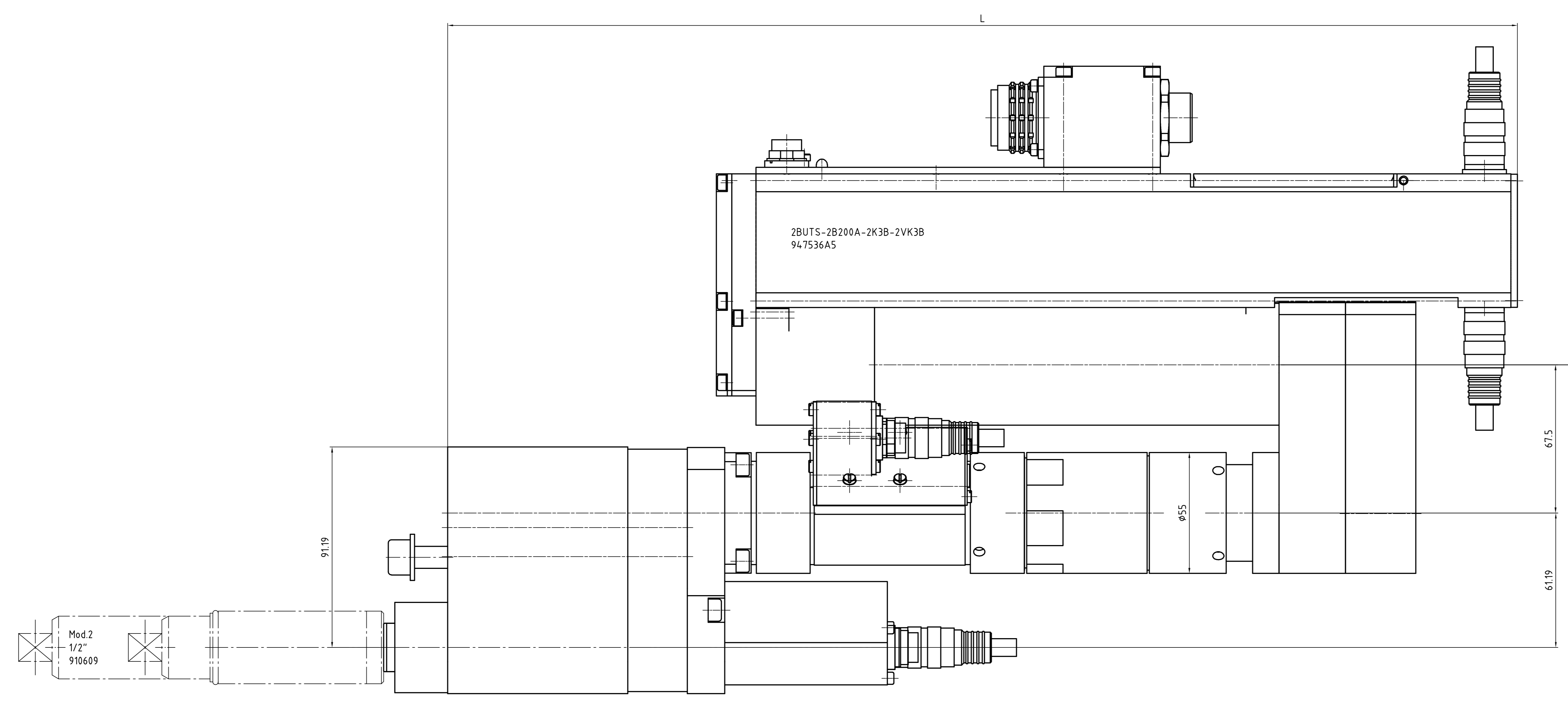
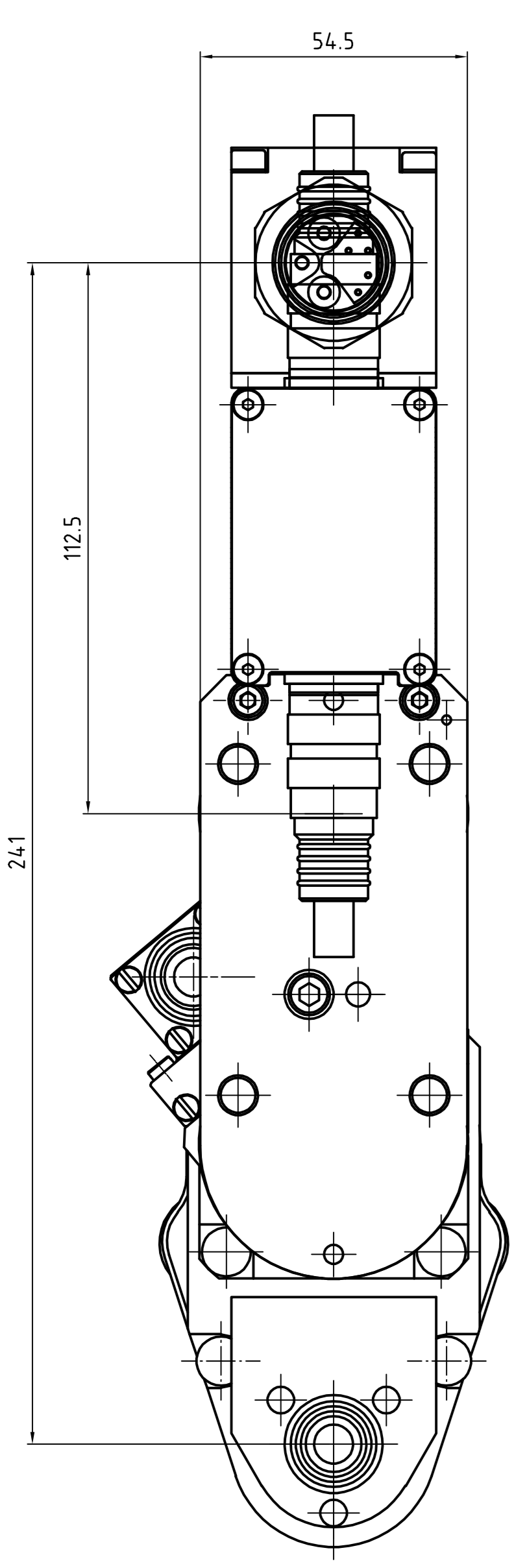
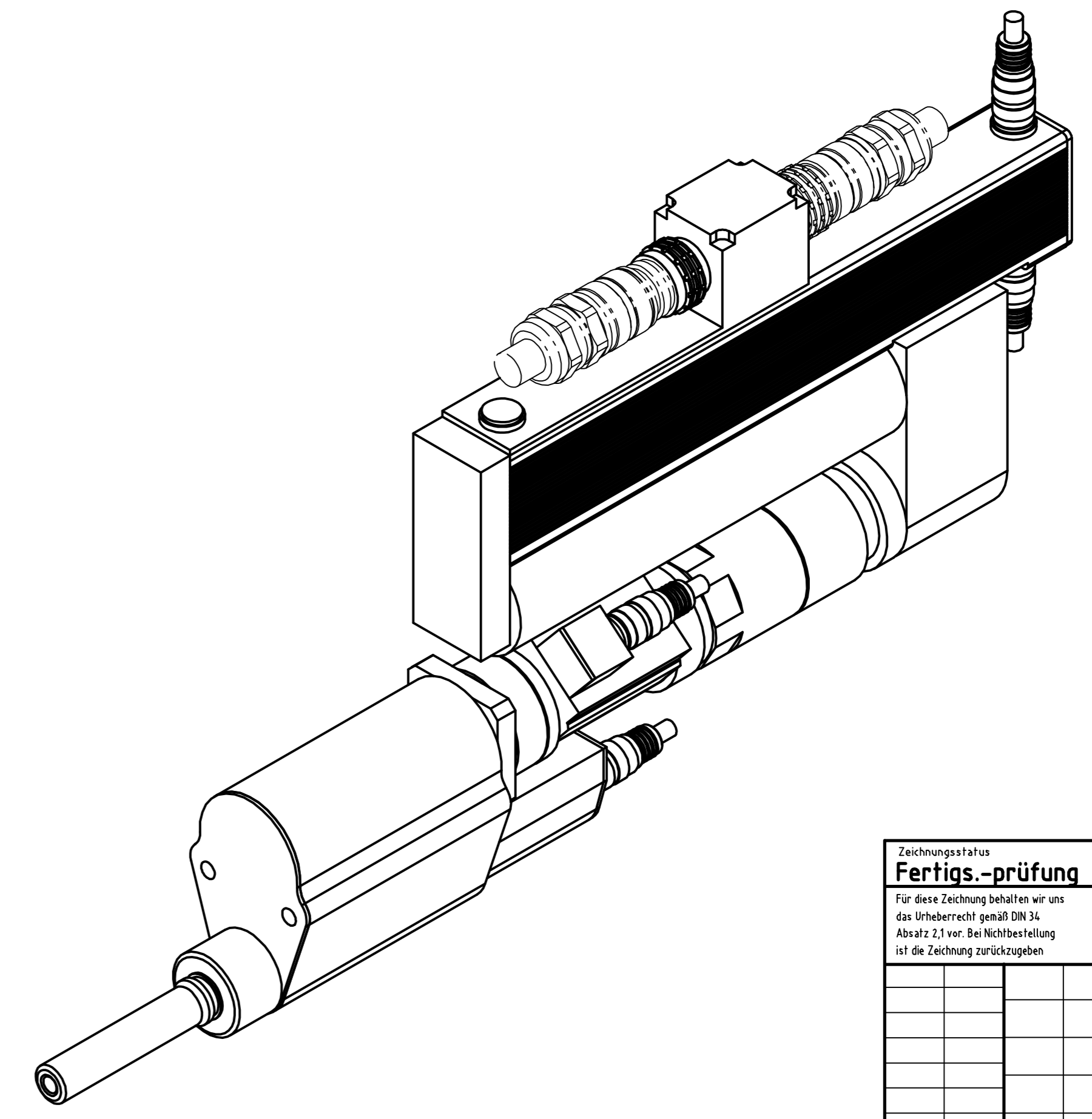


Erstellt für	Erstellt durch	2	1



Abtrieb, Messaufnehmer und Getriebe  
10°-weise zueinander drehbar.  
Motor 90° drehbar.



Drehmoment (max.) [Nm]	Drehmoment (min.) [Nm]	Drehzahl (max.) [1/min]	Federweg [mm]	Vierkant [Zoll]	min. Achsabstand	L [mm]	Gewicht [kg]	Bauform	Bestellnummer Einbauschrauber	Bestellnummer Federnder Schlüsselkopf	Bestellnummer Federnder Schlüsselkopf inkl. Flanschgehäuse
200	40	468	50	3/4"	44	487	11,3	2BUTS-2B200A-2K3B-2VK3B	947536A5	935552	S308475

**Fertigs.-prüfung** 30.11.2015

Überprüft durch: [Signature] Datum: 30.11.2015

Alle Kriterien gemäß / geprüft

APEX TOOL GROUP

Apex Tool Group GmbH & Co. OHG  
Industriestraße 1  
D-73463 Weathausen, Germany

Einbauschrauber  
2BUTS-2B200A-2K3B-2VK3B

Ziehungsnummer: 947536A5

Code: [ ] SAP: [ ]