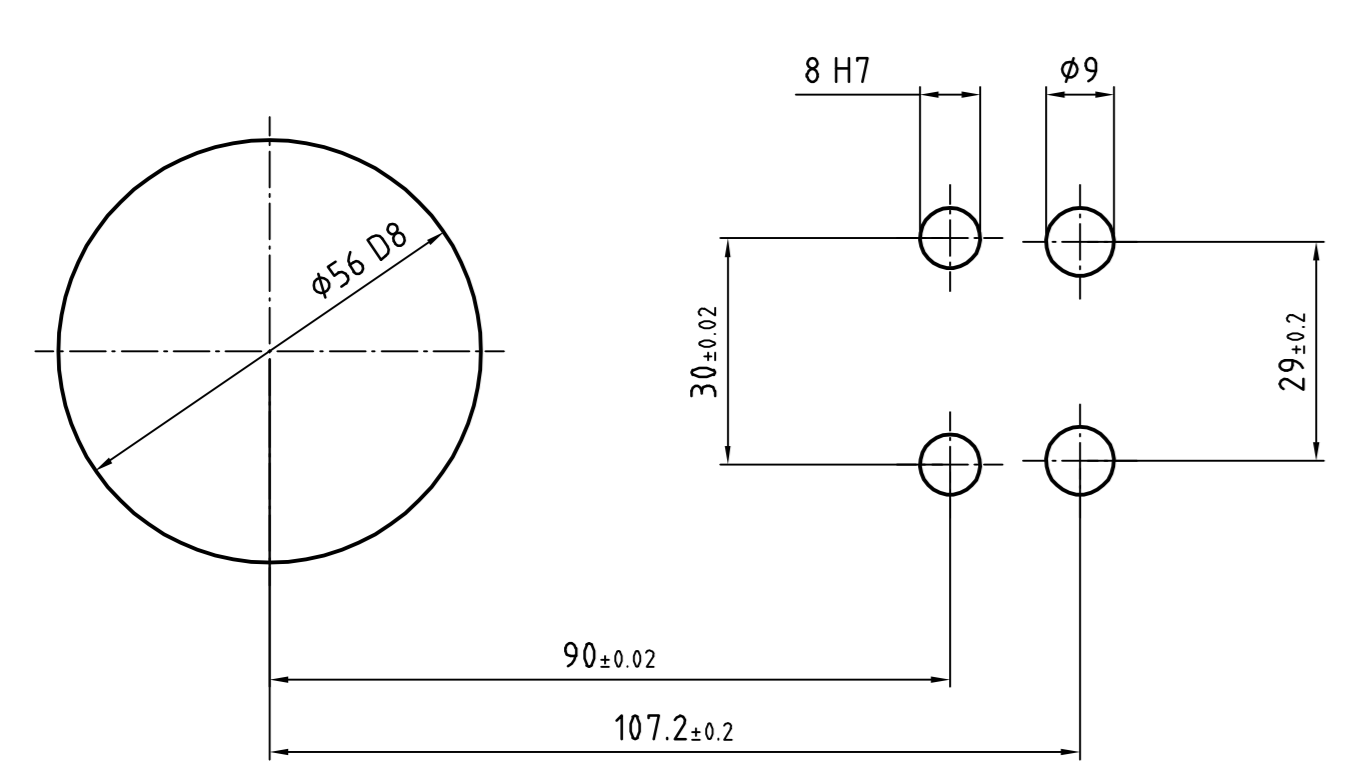
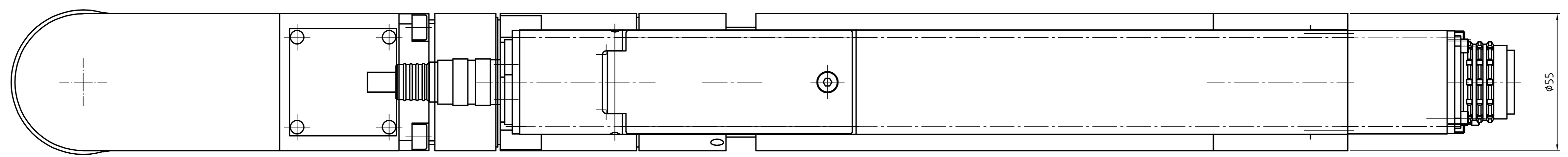
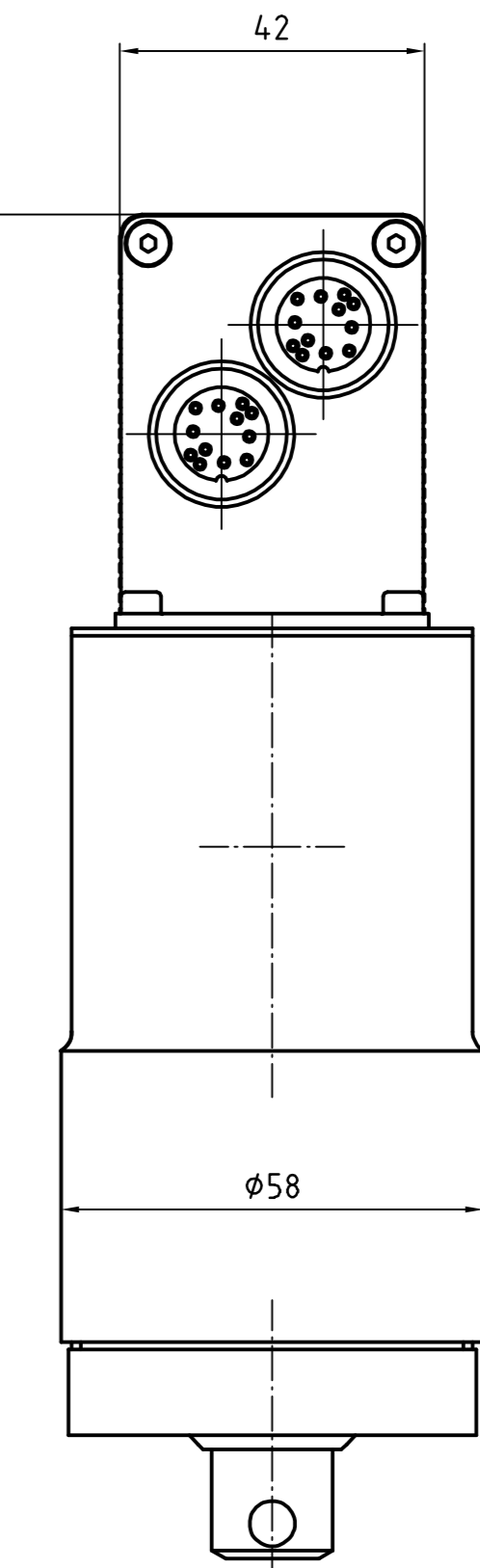
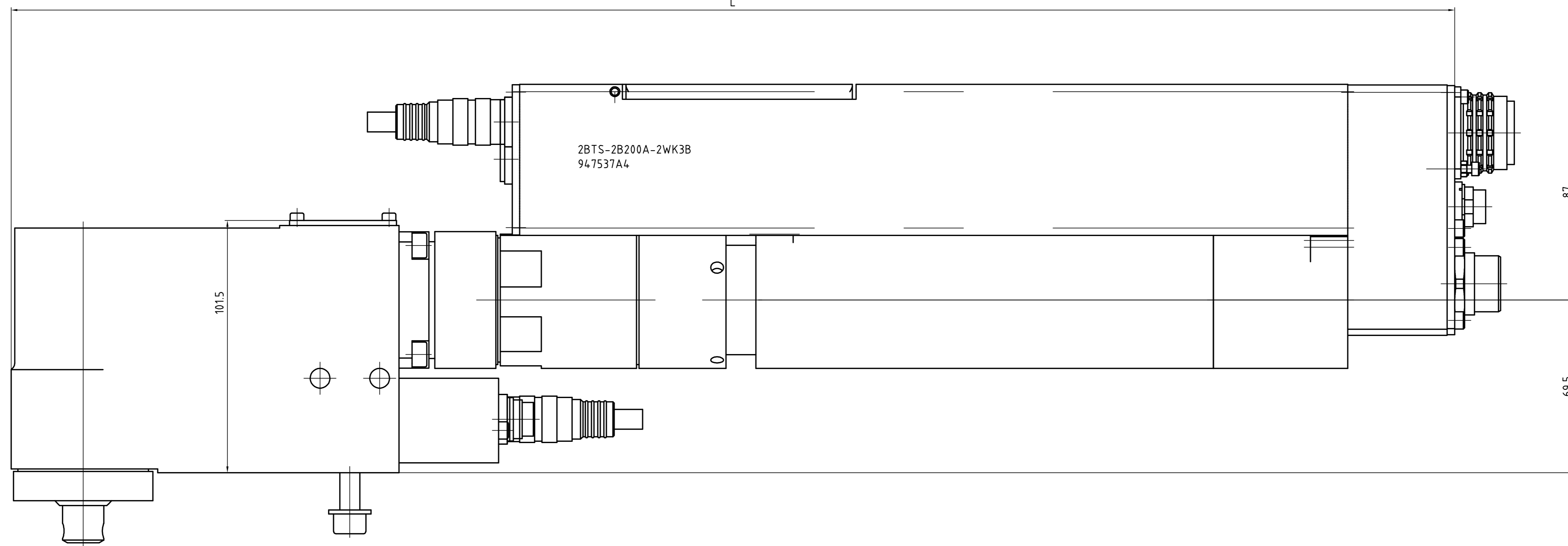
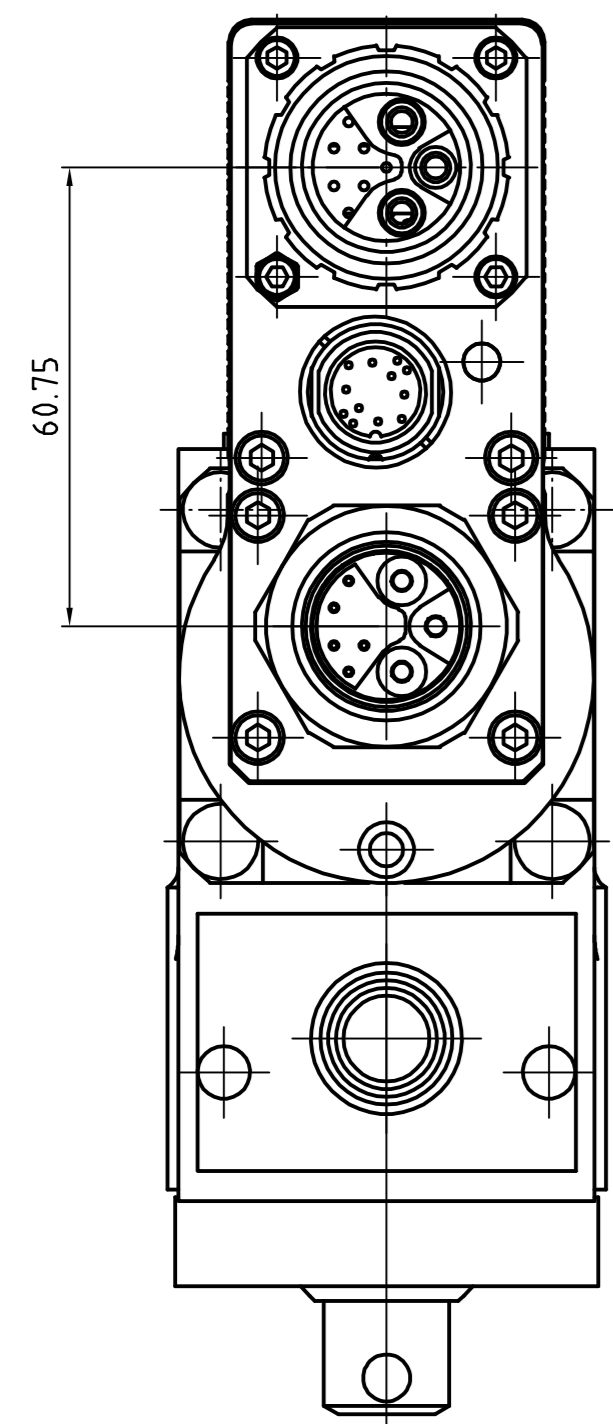


Erstellt für	Erstellt durch	Rev. Nr.	Rev. Datum	Rev. Beschreibung	Rev. Status	Rev. Gepr.



Abtrieb, Messaufnehmer und Getriebe
10°-weise zueinander drehbar.
Motor 90° drehbar.

Drehmoment (max.) [Nm]	Drehmoment (min.) [Nm]	Drehzahl (max.) [1/min]	Federweg [mm]	Vierkant [Zoll]	min. Achsabstand	L [mm]	Gewicht [kg]	Bauform	Bestellnummer Einbauschrauber	Bestellnummer Federnder Abtrieb inkl. Flanschgehäuse
200	40	472	25	3/4"	59	581	8,7	2BTS-2B200A-2WK3B	947537A4	929061

Zeichnungsstatus		27.01.2017		Überprüfungsstatus		Farbe		RAL-Nr.	
Fertigs-prüfung		Gezeichnet		Geprüft		Farbe		RAL-Nr.	
Für diese Zeichnung beibehalten wir uns die Urheberrechte gemäß DIN 1920 Absatz 13 vor. Bei Nichtbeachtung ist die Zeichnung zurückzugeben.		Zustimmende Abfertigung ohne Unterschrift nach DIN 9134		Alle Käufers genehmigt / geprüft		an/ab		max.	
Dieser Maßstab oder Angaben werden bei Abnahme besonders geprüft!		Geprüft		nach DIN 9134		an/ab		max.	
APEX		Apex Tool Group GmbH		Industriestralle 1		D-73463 Weathausen, Germany			
Einbauschrauber		2BTS-2B200A-2WK3B		Zeichnungsnummer		947537A4		Code	
Typ		Gruppe		Normal		Abnahme		SAP	
EINBAUSCHRAUBER		2BTS-2B200A-2WK3B		1:1		947537A4		SAP	