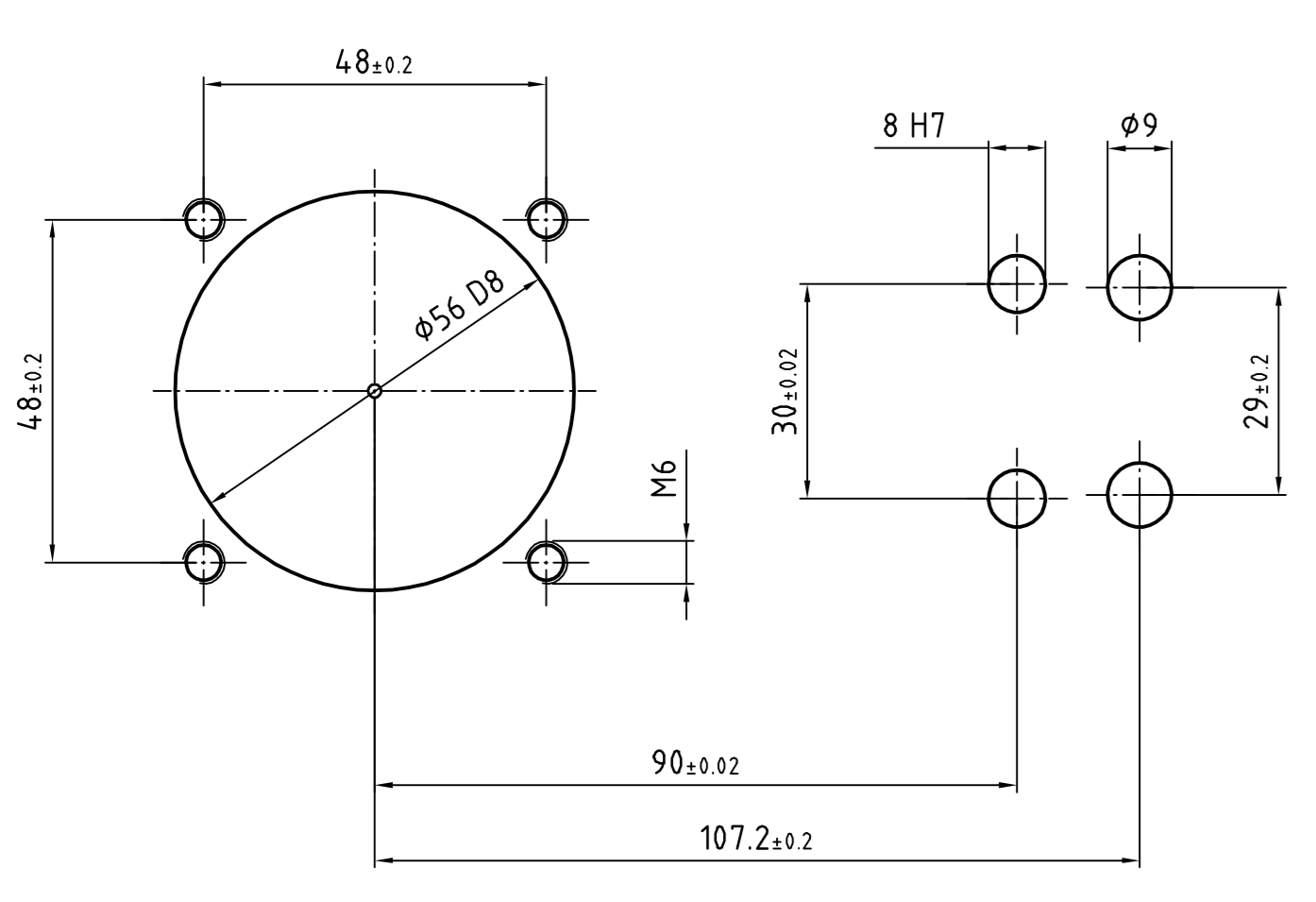
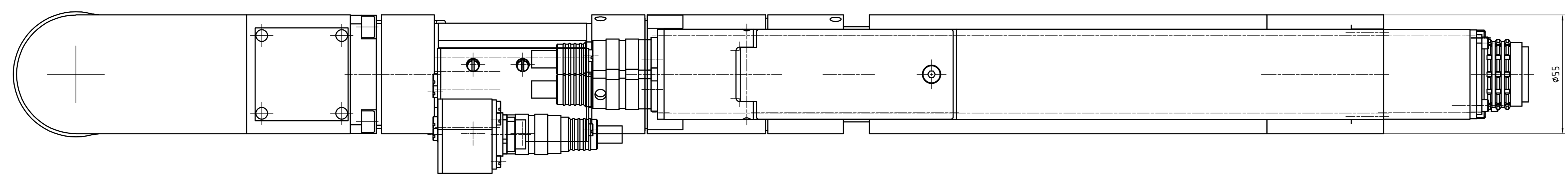
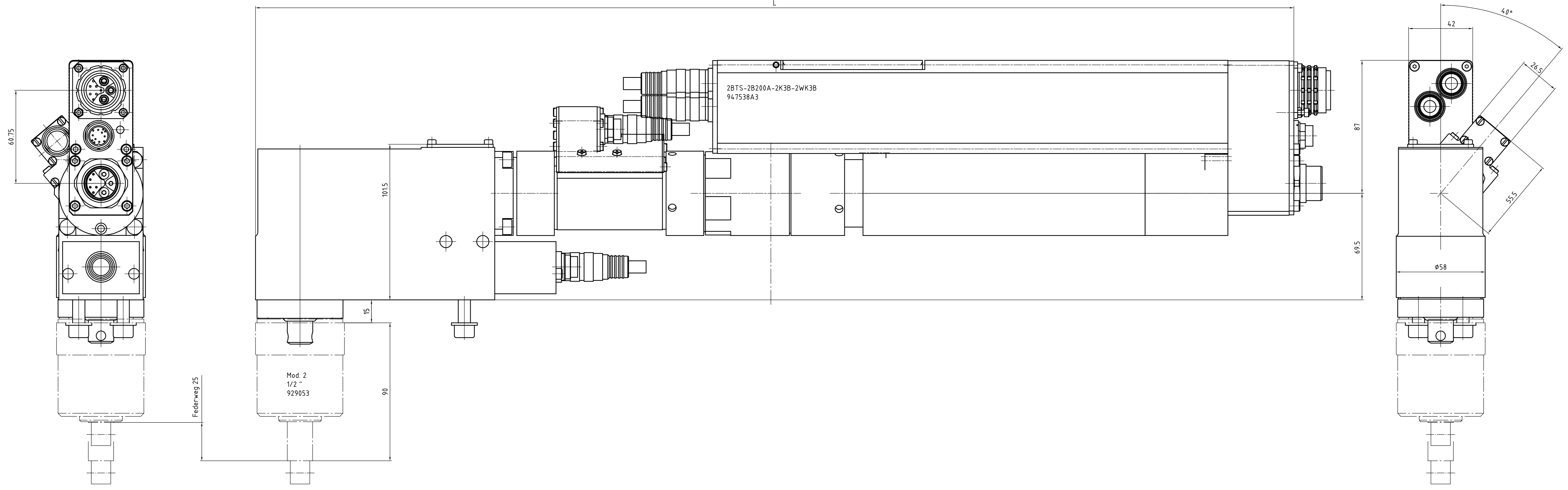
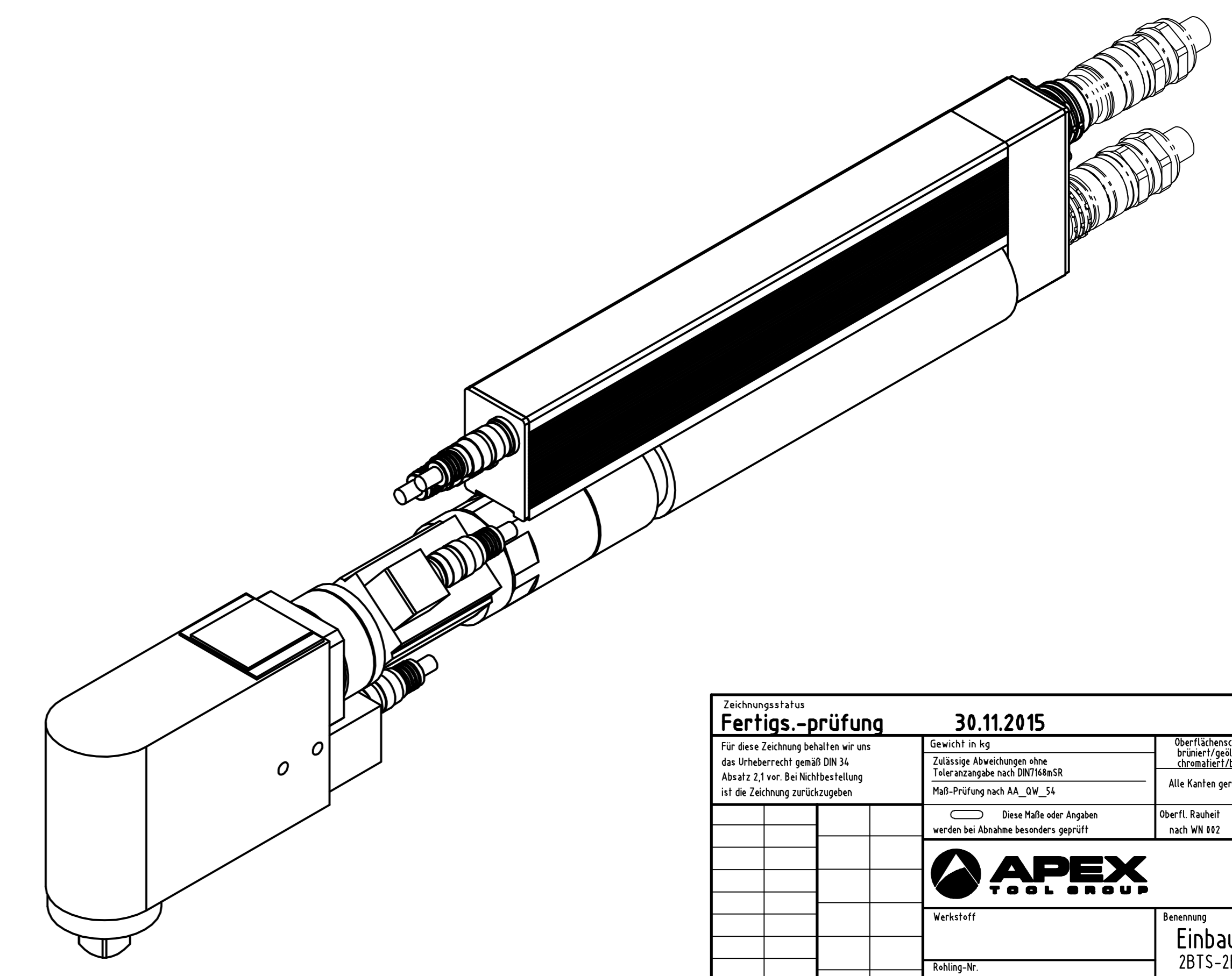


Erstellt für	Erstellt durch	Rev. Nr.	Rev. Datum	Rev. Beschreibung	Rev. Status	Rev. Typ



Abtrieb, Messaufnehmer und Getriebe
10°-weise zueinander drehbar.
Motor 90° drehbar.



Drehmoment (max.) [Nm]	Drehmoment (min.) [Nm]	Drehzahl (max.) [1/min]	Federweg [mm]	Vierkant [Zoll]	min. Achsabstand	L [mm]	Gewicht [kg]	Bauform	Bestellnummer Einbauschrauber	Bestellnummer Federnder Abtrieb inkl. Flanschgehäuse
200	40	4.72	25	3/4"	59	678	9,8	2BTS-2B200A-2K3B-2WK3B	94.7538A3	929061

Fertigungsprüfung 30.11.2015 Für diese Zeichnung beibehalten wir uns die Änderungsrechte gemäß DIN 9136 Absatz 13 vor. Bei Nichtbeachtung sind die Zeichnung zurückzugeben.		Zeichnungsnummer: 94.7538A3 Rev. Nr.: 1-1 Datum: 30.11.2015 Abteil: ABSS	Überprüfer: [] Geprüft: [] Farbe: [] RAL-Nr.: [] Alle Kerfen gesperrt / geprüft: [] Material: [] max. [] min. [] max. [] min. [] max. [] min. [] max. [] min. [] max. []
APEX Apex Tool Group GmbH & Co. OHG Industriestrasse 1 D-73463 Weathausen, Germany		Einbauschrauber 2BTS-2B200A-2K3B-2WK3B Zeichnungsnummer: 94.7538A3 Rev. Nr.: 1-1 Datum: 30.11.2015 Abteil: ABSS	