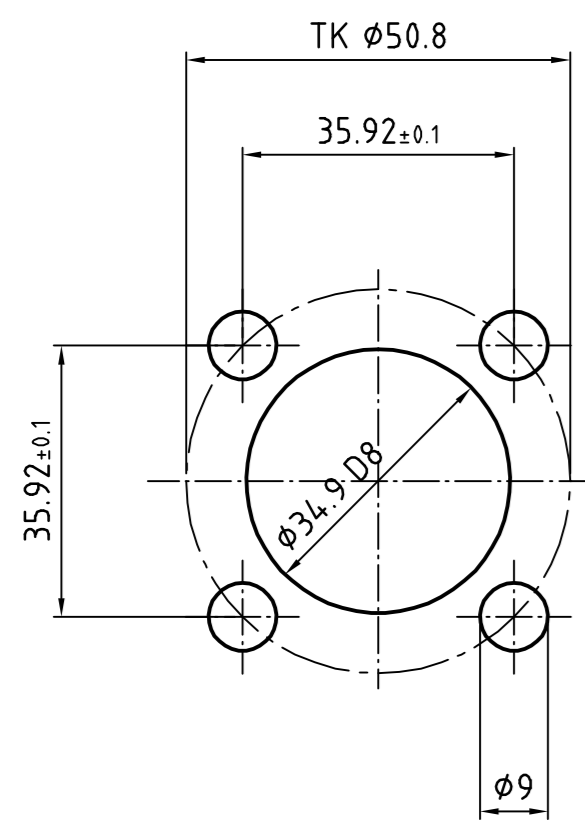
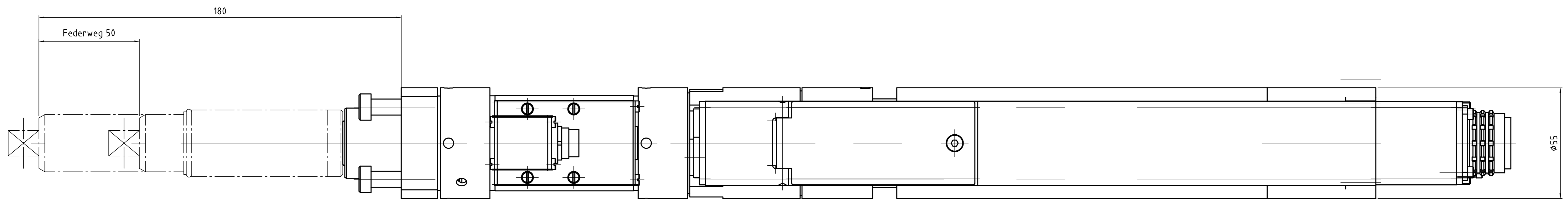
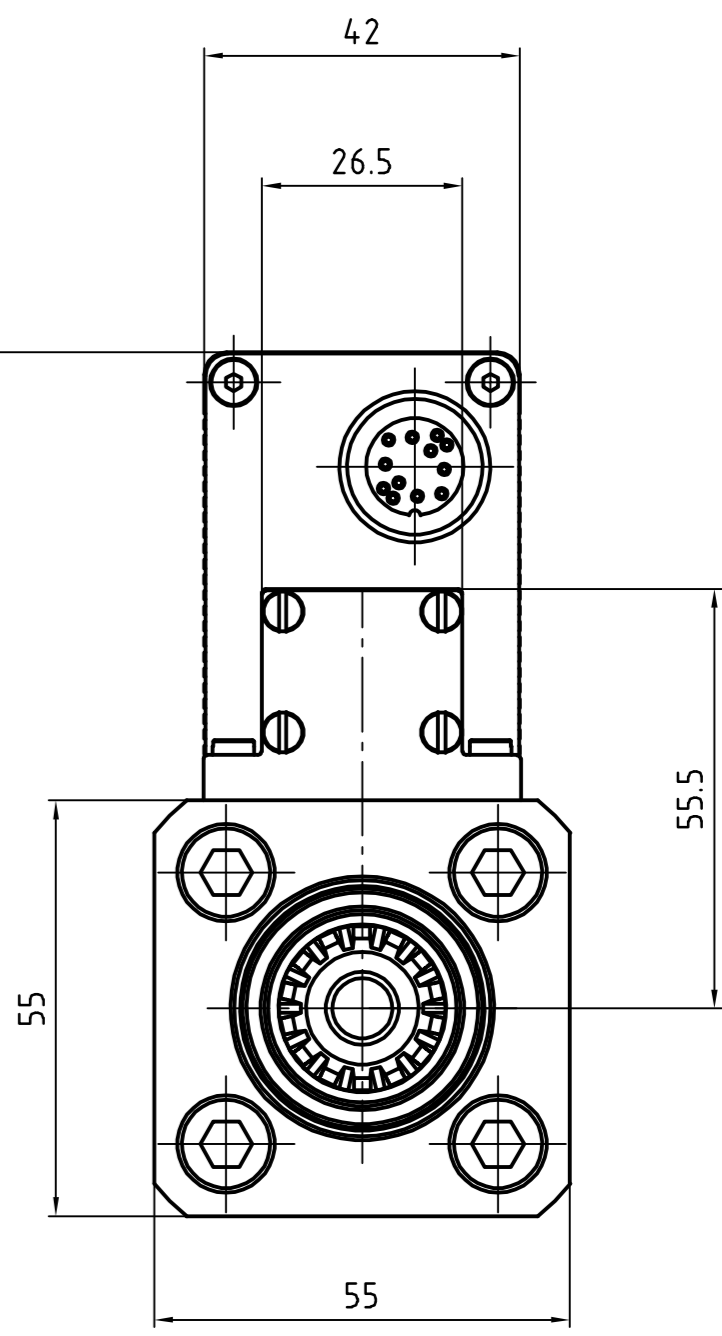
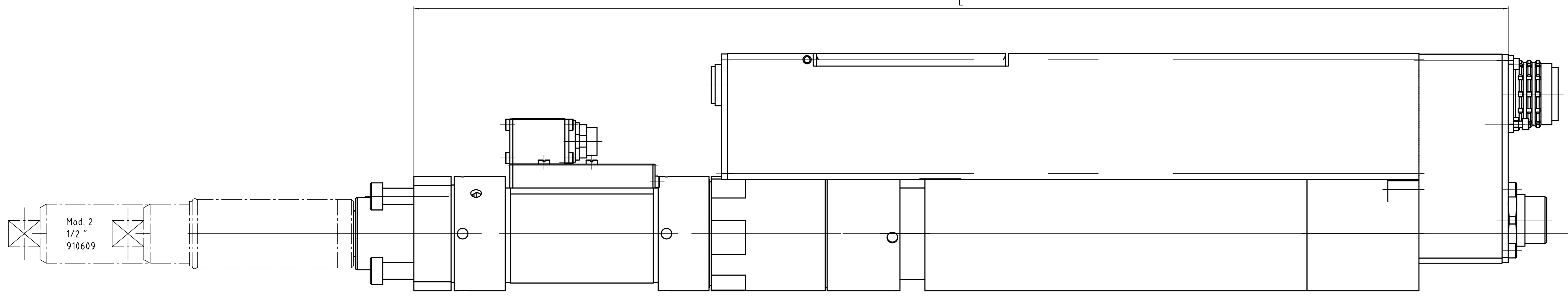
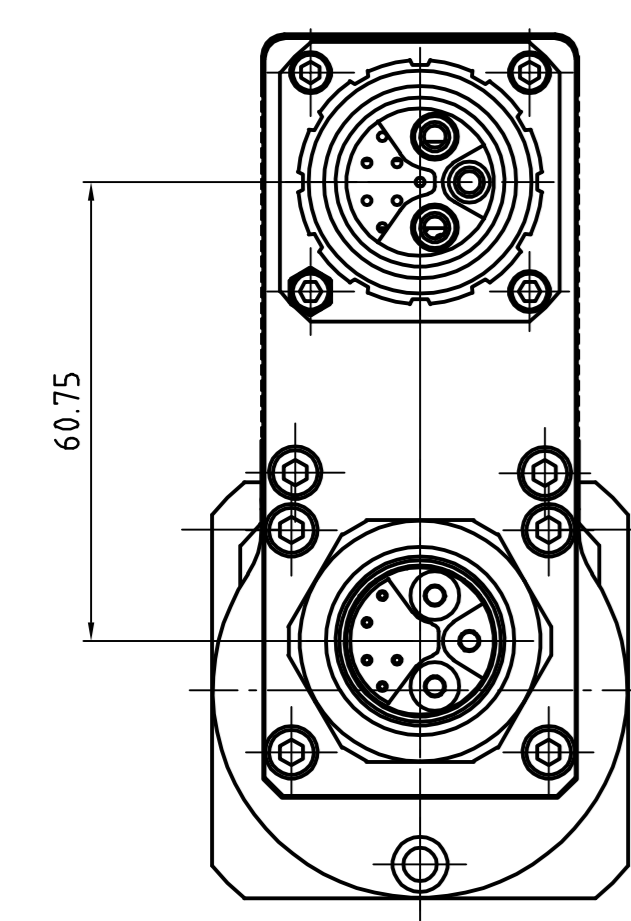
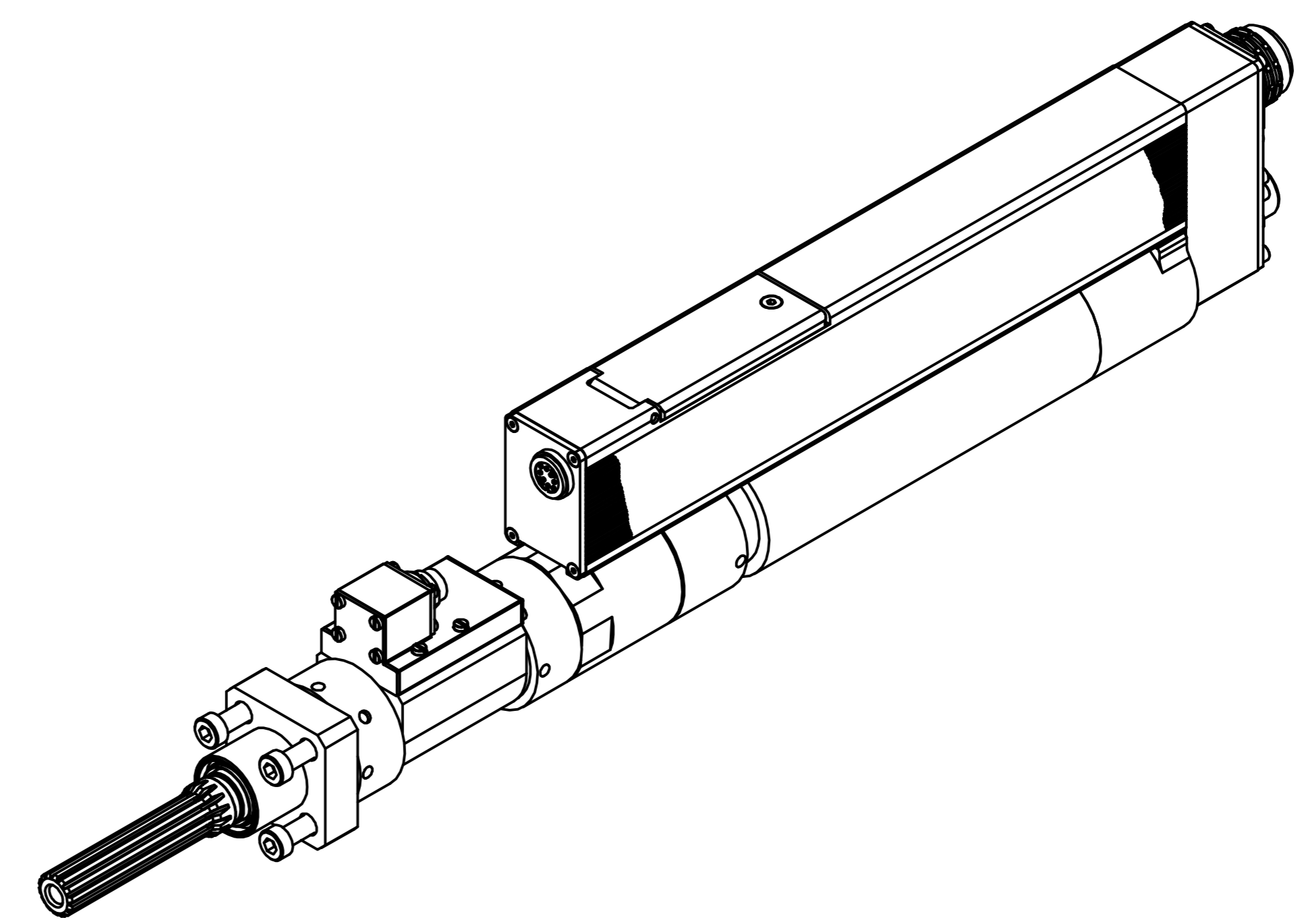


Erstellt für	Erstellt durch	Aut. Nr.	Aut. Index	Aut. Pos.	Änderung	Datum	gezeichnet	gepr.



Abtrieb, Messaufnehmer und Getriebe
10°-weise zueinander drehbar.
Motor 90° drehbar.



Drehmoment (max.) [NM]	Drehmoment (min.) [NM]	Drehzahl (max.) [1/min]	Federweg [mm]	Vierkant [Zoll]	min. Achsabstand	L [mm]	Gewicht [kg]	Bauform	Bestellnummer Einbauschrauber	Bestellnummer Federnder Schlüsselkopf	Bestellnummer Federnder Schlüsselkopf inkl. Flanschgehäuse
110	25	890	50	1/2"	56	528	7,6	2BTSE-2B110A-2M1B-2ZB	94.764.4A4	910609	S3084.35

Zustimmung: **Fertigs.-prüfung** 27.05.2011

Für diese Zeichnung bestätigen wir uns die Richtigkeit gemäß DIN 15 Absatz 13 vor Beauftragung mit der Zeichnung zuzugleichen.

Überprüfen Sie die Zeichnung auf:

Zuverlässigkeit	Alle Kriterien geprüft /geprüft	an/ab	max.
Zuverlässigkeit	alle	max.	max.
Sticht	Sticht	Sticht	Sticht
Sticht	Sticht	Sticht	Sticht

COOPER Power Tools

Einbauschrauber
2BTSE-2B110A-2M1B-2ZB

94.764.4A4

COOPER Power Tools GmbH & Co. OHG
D-73461 Westhausen