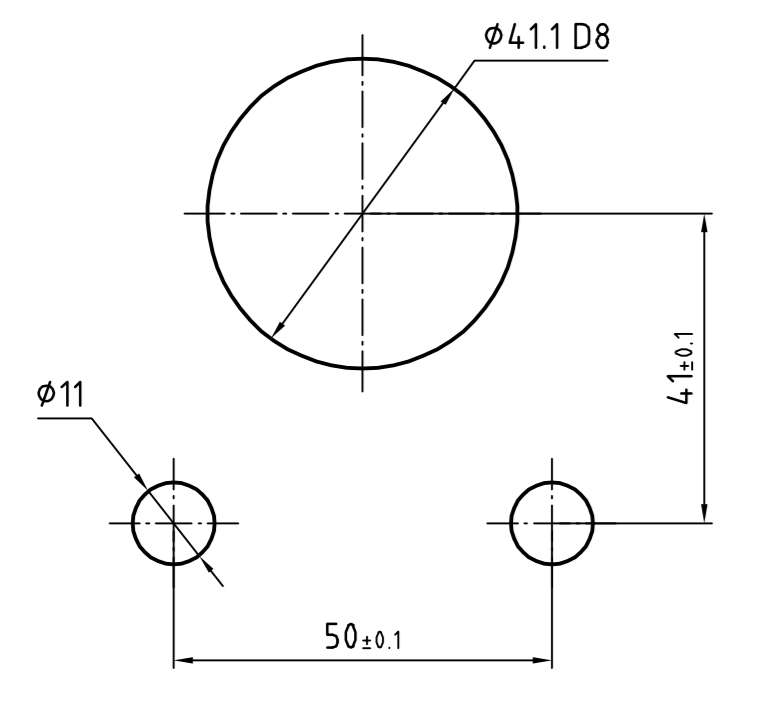
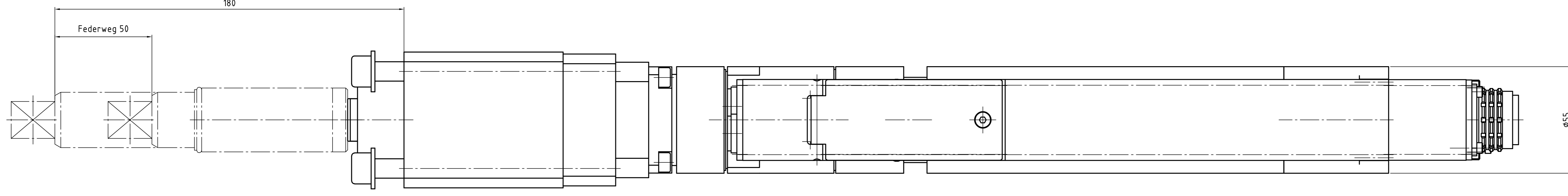
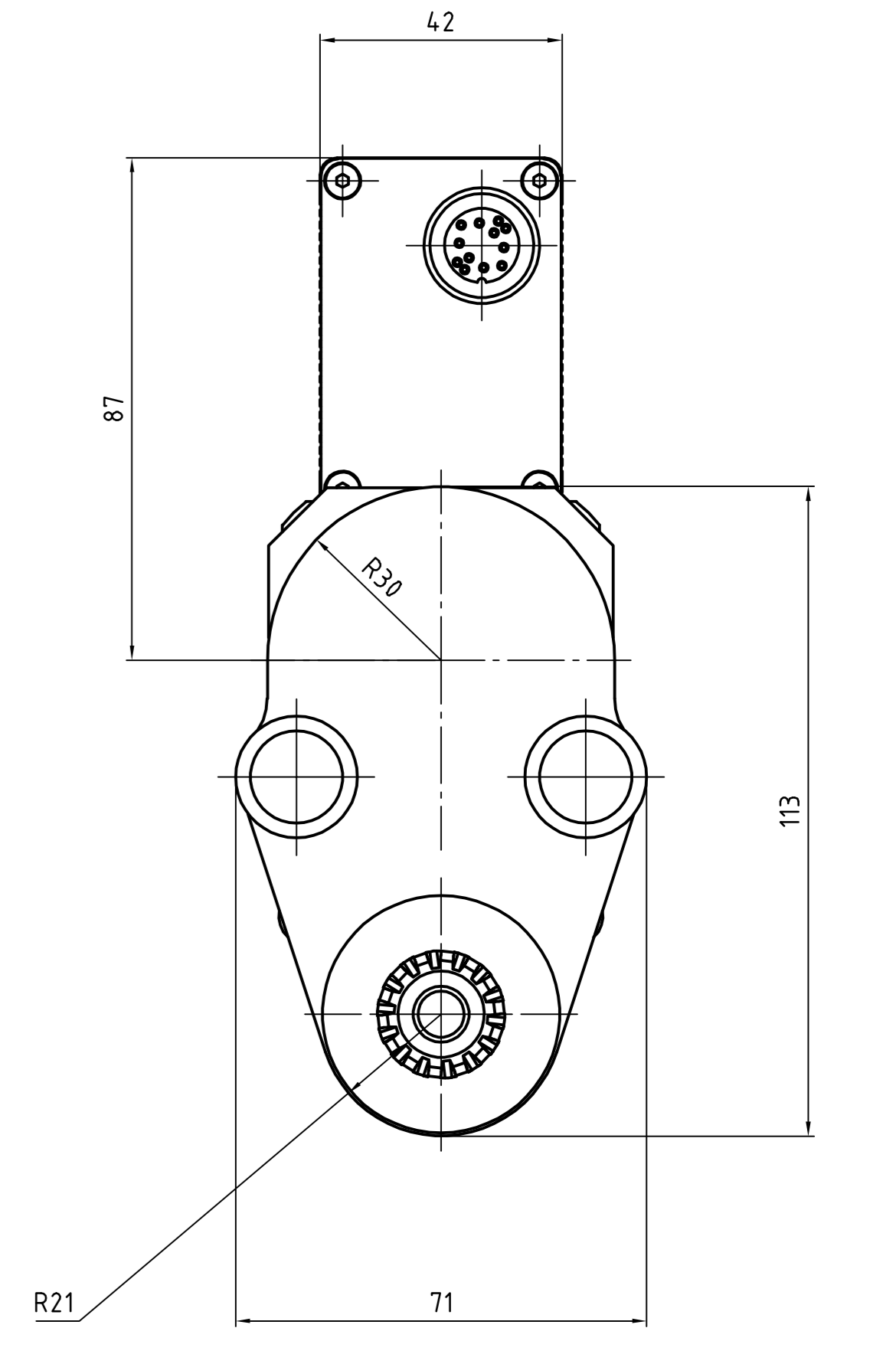
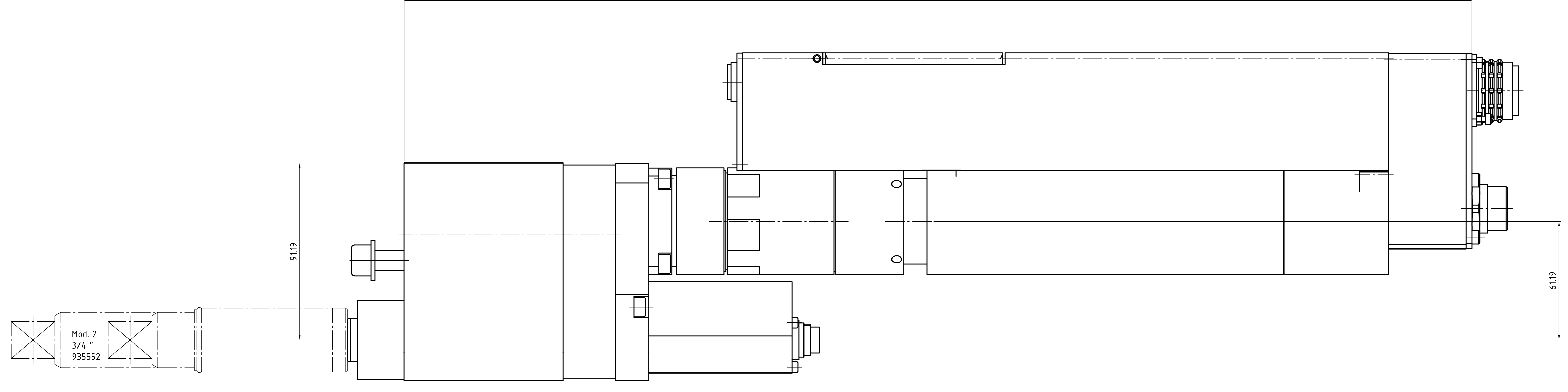
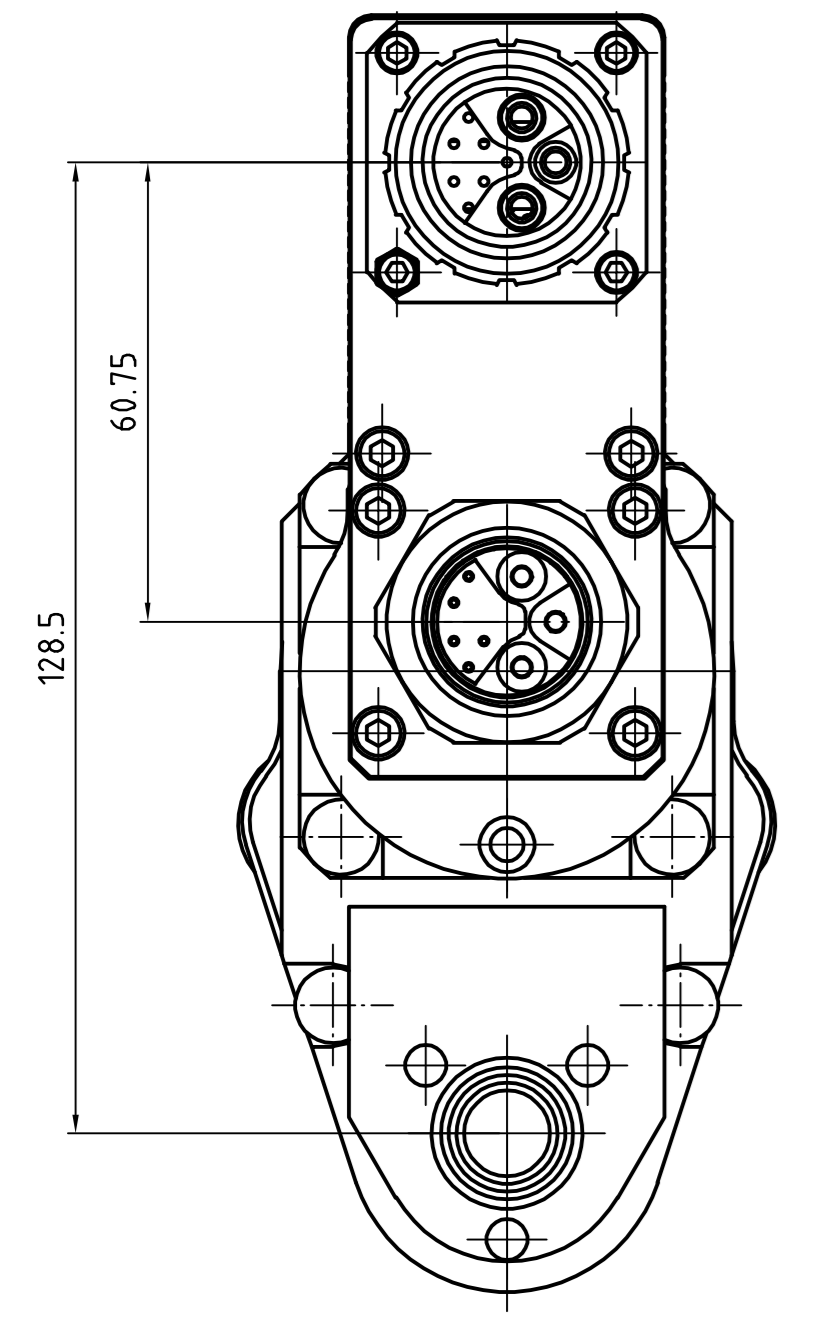
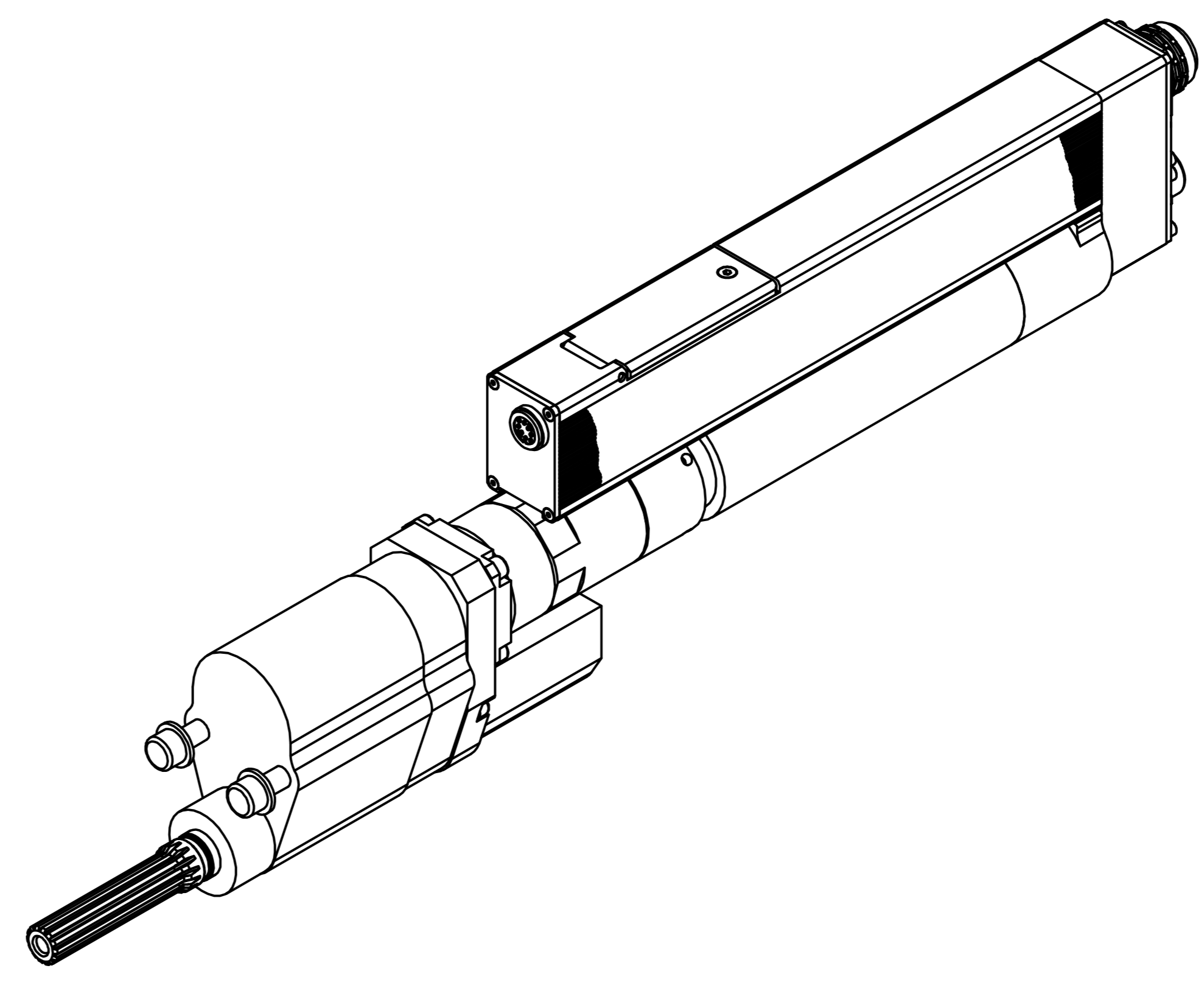


| Erstellt für | Erstellt durch | Änderung | Datum | gezeichnet | gepr. |
|--------------|----------------|----------|-------|------------|-------|
| | | | | | |
| | | | | | |
| | | | | | |
| | | | | | |



Abtrieb, Messaufnehmer und Getriebe
10°-weise zueinander drehbar.
Motor 90° drehbar.



| Drehmoment (max.) [NM] | Drehmoment (min.) [NM] | Drehzahl (max.) [1/min] | Federweg [mm] | Vierkant [Zoll] | min. Achsabstand | L [mm] | Gewicht [kg] | Bauform | Bestellnummer Einbauschrauber | Bestellnummer Federnder Schlüsselkopf | Bestellnummer Federnder Schlüsselkopf inkl. Flanschgehäuse |
|------------------------|------------------------|-------------------------|---------------|-----------------|------------------|--------|--------------|--------------------|-------------------------------|---------------------------------------|--|
| 110 | 25 | 831 | 50 | 1/2" | 44 | 551 | 9,2 | 2BTSE-2B110A-2VMIB | 94.764.5A3 | 935552 | S3084.75 |

| Zustand | | 27.05.2011 | | Überprüfer | | Farbe | | RAL-Nr. | |
|--|--|---|--|-------------------------------|--|-----------------|--|--------------------|--|
| Fertigs-prüfung | | Gewicht in kg | | Überprüfer | | Farbe | | RAL-Nr. | |
| Für diese Zeichnung bestätigen wir uns die Übereinstimmung gemäß DIN 15 Absatz 13 vor Baufertigstellung mit der Zeichnung zueinander | | Zusätzliche Abweichungen ohne Rücksprache mit 10078044 | | Alle Kerfen geneigt / geprägt | | auf | | max. | |
| | | Diese Maße oder Abstände werden bei Abnahme besonders geprüft | | Steht / lautet | | nach DIN 102 | | nach DIN 102 | |
| | | | | COOPER Power Tools | | Einbauschrauber | | 2BTSE-2B110A-2VMIB | |
| | | | | 27.05.2011 | | A6565 | | 94.764.5A3 | |
| | | | | 27.05.2011 | | A6565 | | 94.764.5A3 | |
| | | | | 27.05.2011 | | A6565 | | 94.764.5A3 | |