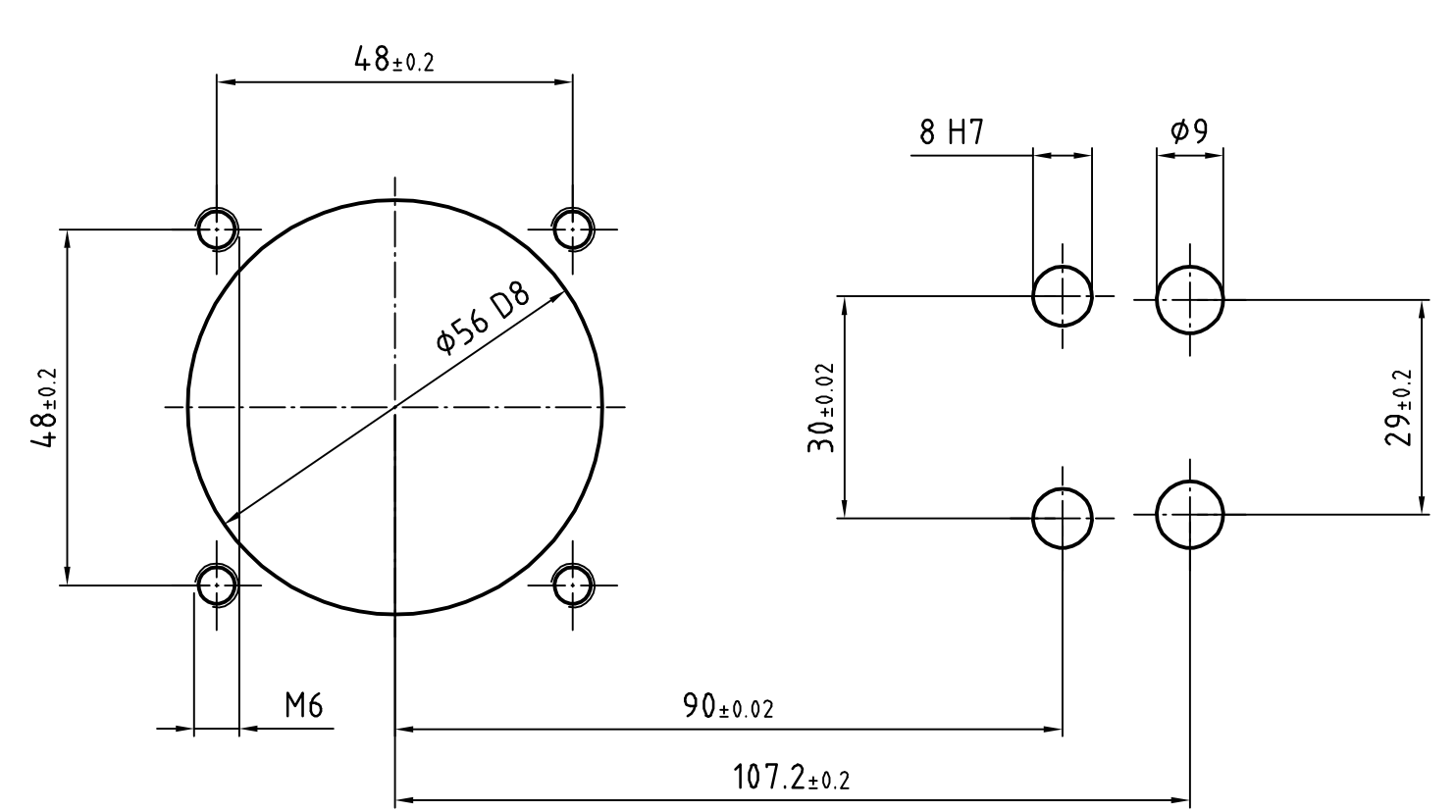
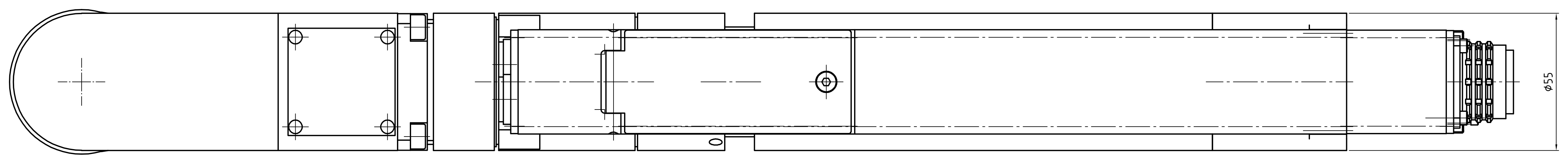
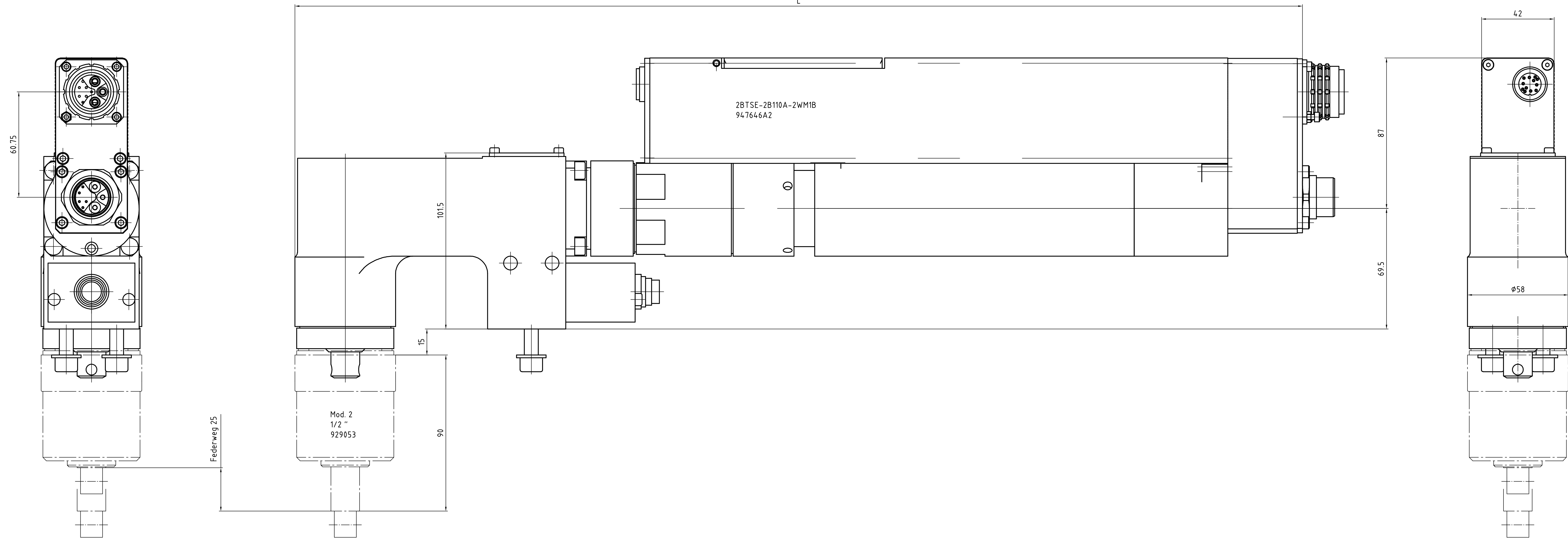
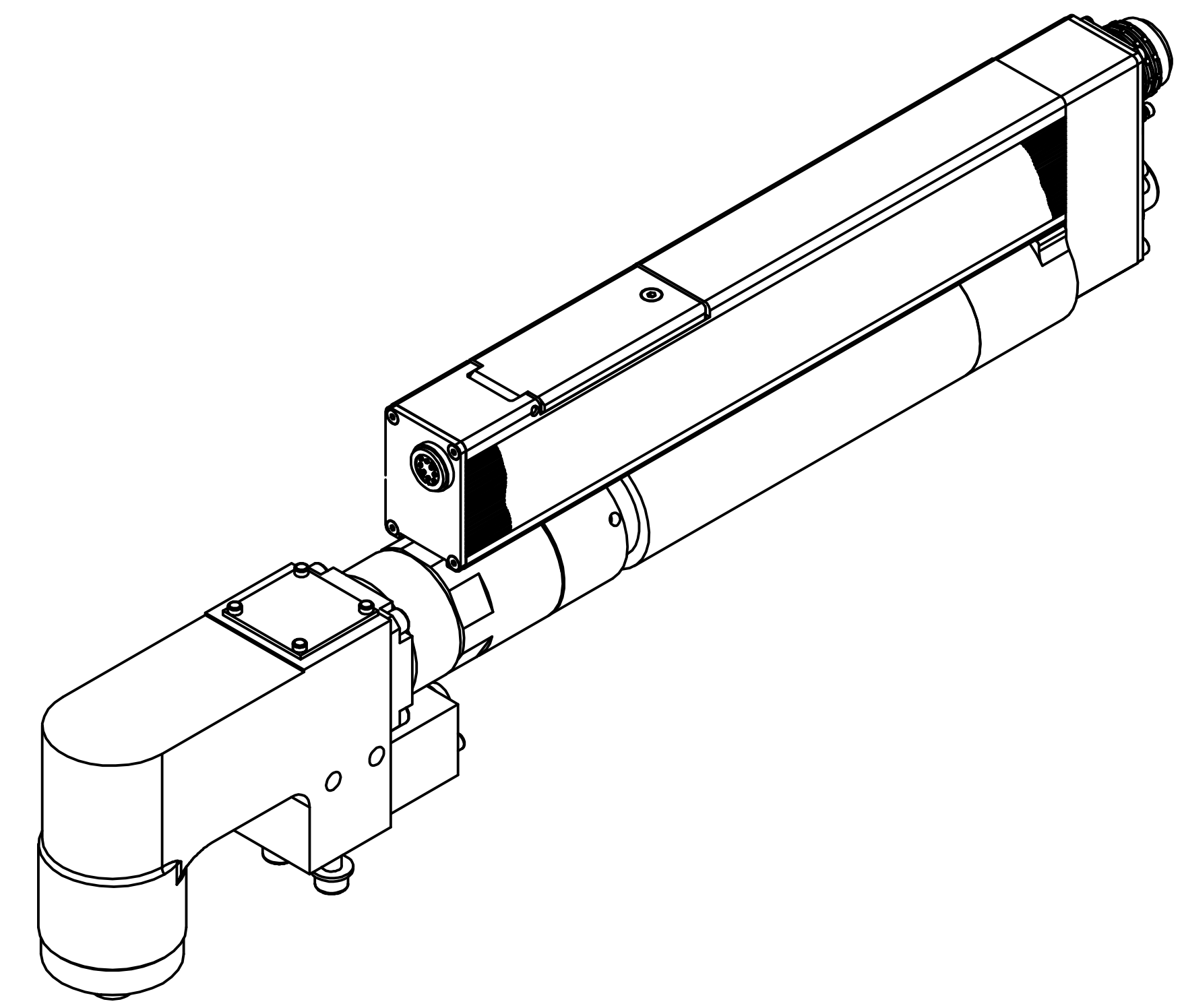


Erstellt für	Erstellt durch	1	2	3	4	5	6	7	8	9	10	11	12	13	14	15	16



Abtrieb, Messaufnehmer und Getriebe  
10°-weise zueinander drehbar.  
Motor 90° drehbar.



Drehmoment (max.) [NM]	Drehmoment (min.) [NM]	Drehzahl (max.) [1/min]	Federweg [mm]	Vierkant [Zoll]	min. Achsabstand	L [mm]	Gewicht [kg]	Bauform	Bestellnummer Einbauschrauber	Bestellnummer Federnder Abtrieb inkl. Flanschgehäuse
110	25	838	25	1/2"	59	581	8,7	2BTSE-2B110A-2WM1B	94.764.6A2	929053

<b>Fertigungs-prüfung</b> 10.11.2011		Überflächenschicht Spürtest/gerst		Farbe	RAL-Nr.
Für diese Zeichnung bestätigen wir uns den Inhalt der Zeichnung gemäß DIN 24 Abzahl 13 vor Bauteilbestellung mit der Zeichnung zurückzugeben		Zufügige Abweichungen ohne Toleranzangabe nach DIN 7184	Alle Kerfen geneigt /gerst	an/ab	max.
Diese Maße oder Angaben werden bei Abnahme besonders geprüft!		Steift /steift nach DIN 802	✓/aus / aus	✓/aus / aus	max.
<b>COOPER Power Tools</b>					
Vertrieb			Einbauschrauber		
Typ			2BTSE-2B110A-2WM1B		
Größe			1:1		
Normal			94.764.6A2		
Abw.			Code		
Eig.			SAP		
Eig.			Verw.		
Eig.			Eig.		