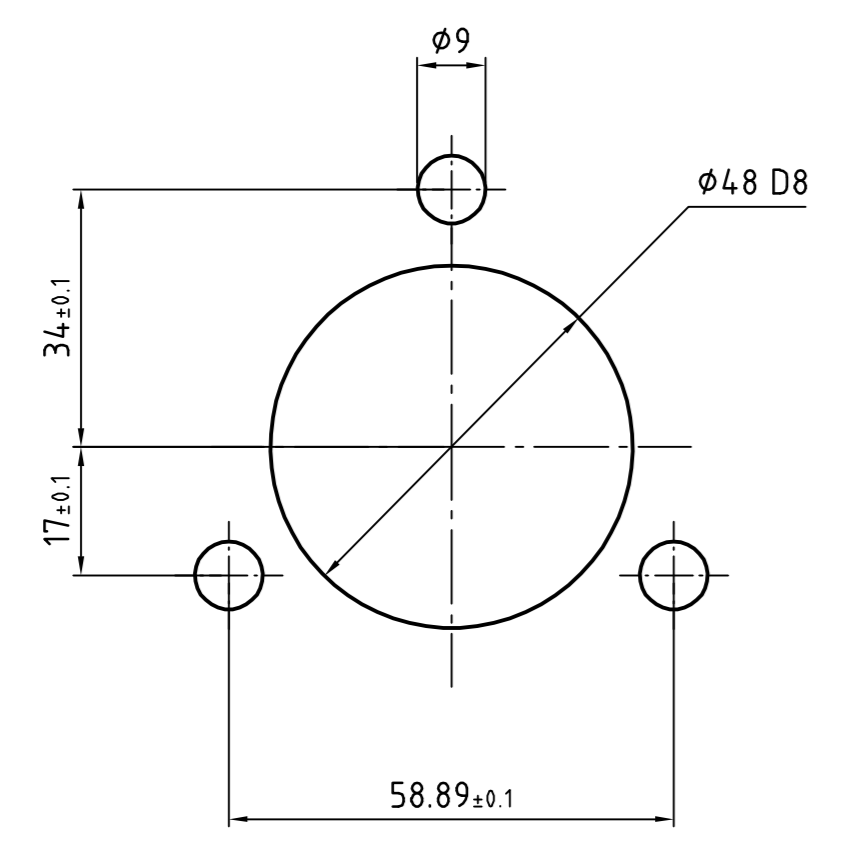
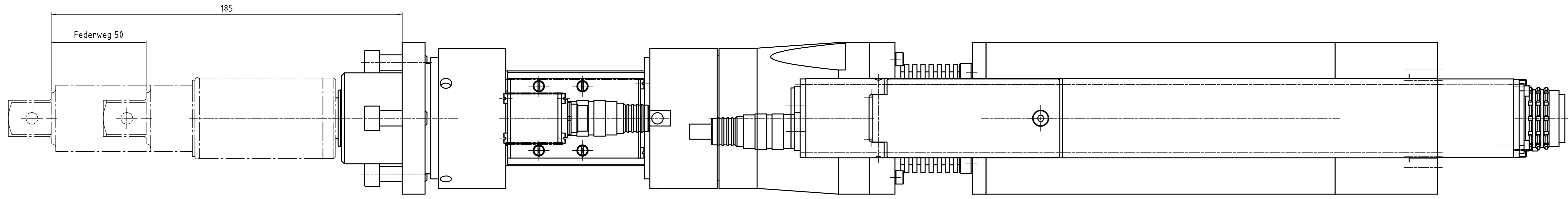
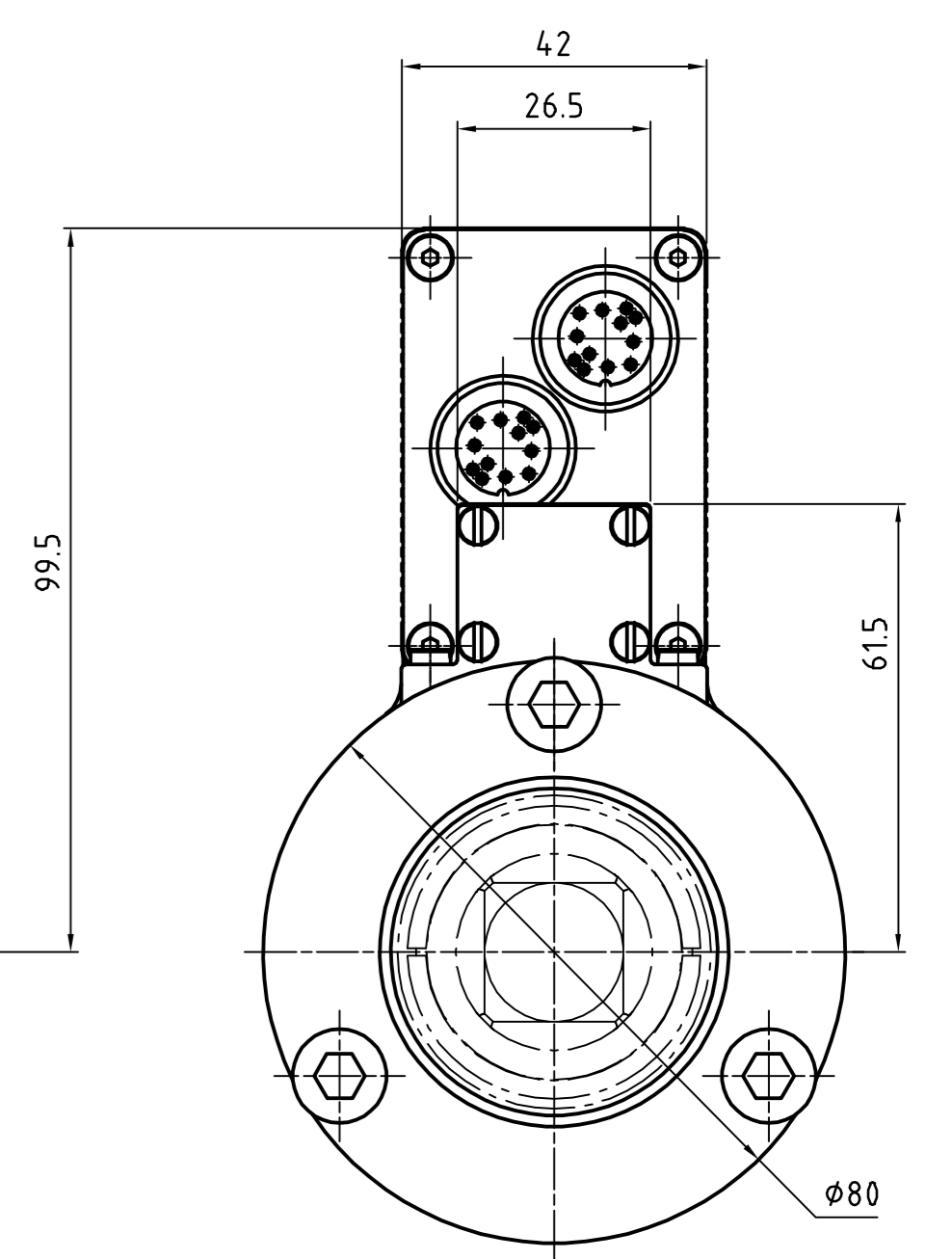
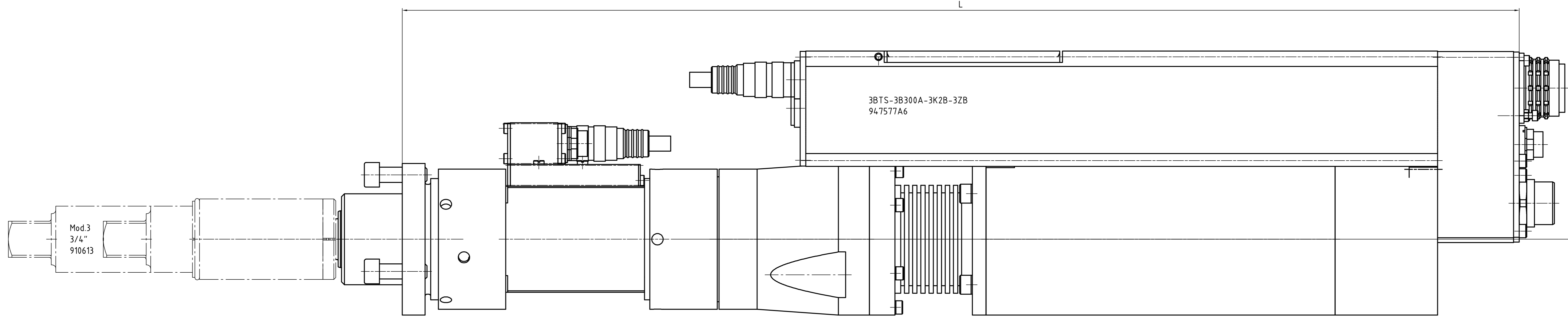
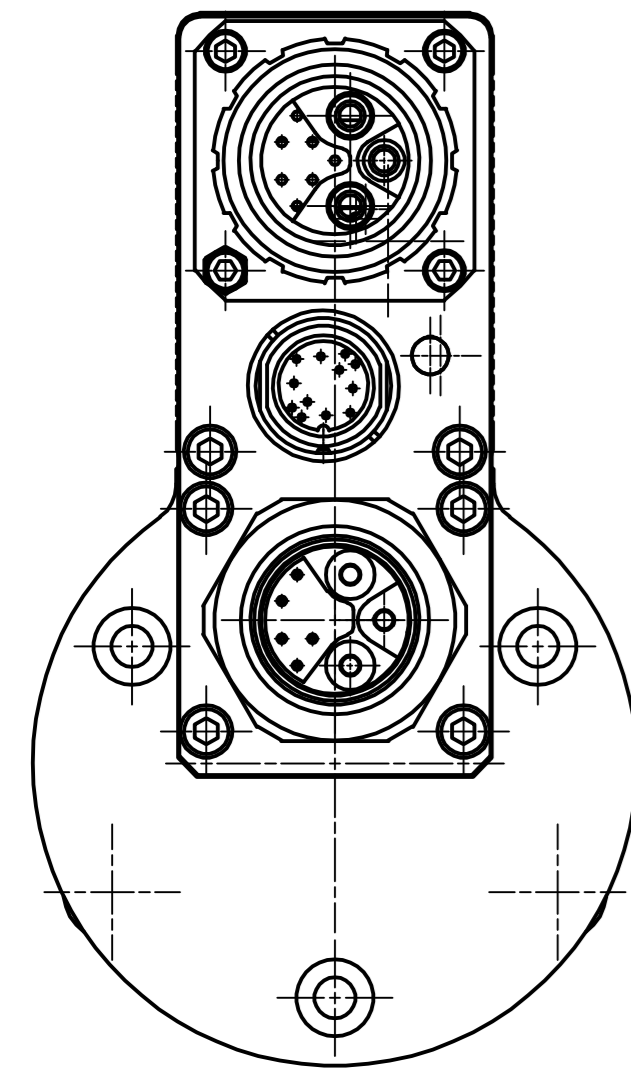
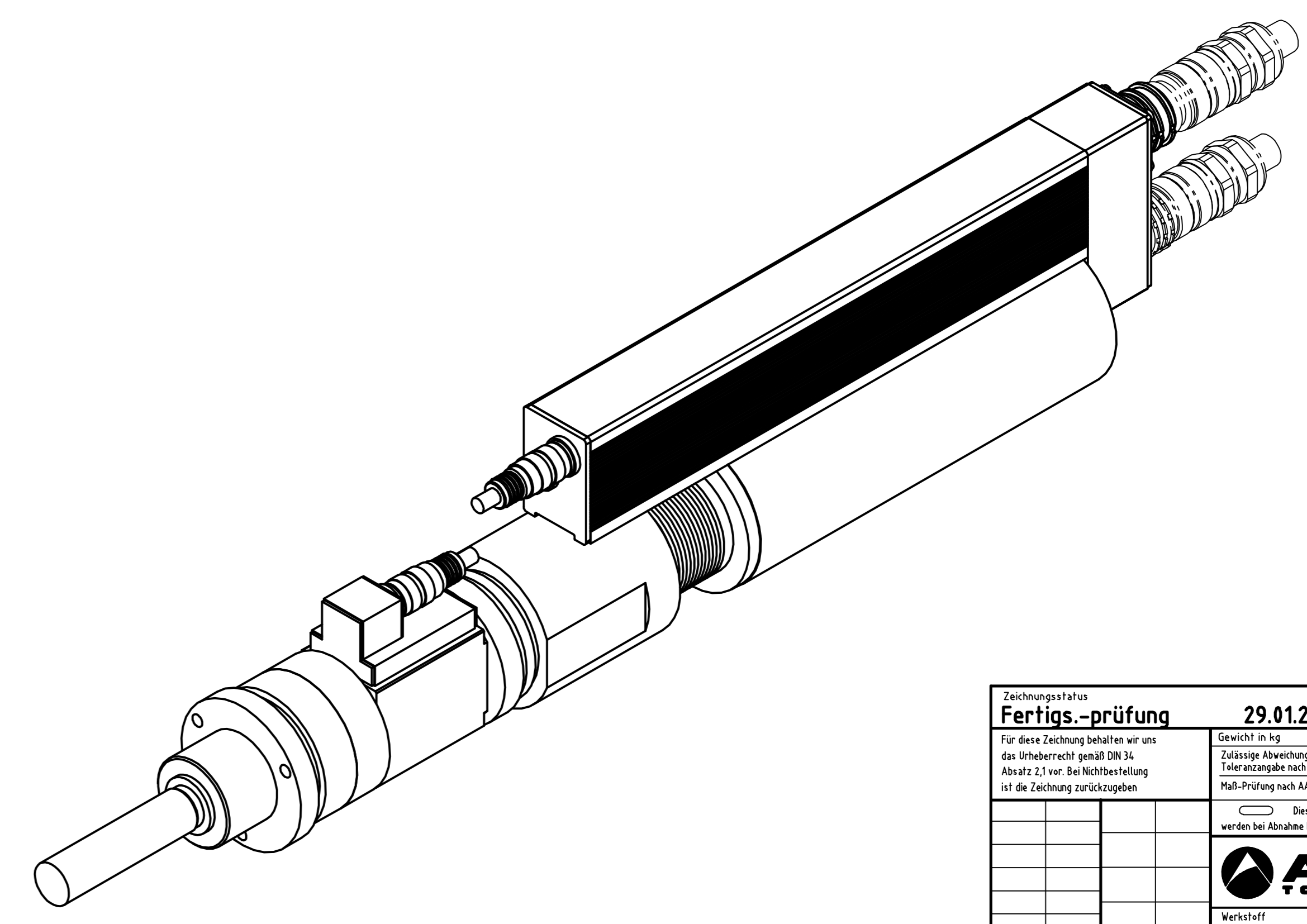


Ersetzt für	Ersetzt durch	Ansicht	Ind.	Teil	Abmessung	Material	Stand	geändert	gr.



Abtrieb, Messaufnahme und Getriebe  
10°-weise zueinander drehbar.  
Motor 90° drehbar.



Drehmoment (max.) [NM]	Drehmoment (min.) [NM]	Drehzahl (max.) [1/min]	Federweg [mm]	Vierkant [Zoll]	min. Achsabstand	L [mm]	Gewicht [kg]	Bauform	Bestellnummer Einbauschrauber	Bestellnummer Federnder Schlüsselkopf	Bestellnummer Federnder Schlüsselkopf inkl. Flanschgehäuse
300	50	453	50	3/4"	81	589	14,1	3BTS-3B300A-3K2B-3ZB	947577A6	910613	S308436

Zustandsnachricht **29.01.2016**

Fertigungs-prüfung

Überprüfen Sie die Zeichnung und die Fertigung. Alle Maße sind in mm angegeben. Bei Abweichungen sind diese anzugeben. Bei Änderungen sind diese anzugeben. Bei Änderungen sind diese anzugeben.

APEX Apex Tool Group GmbH & Co. OHG  
Industriestralle 1  
D-73463 Westhausen, Germany

Einbauschrauber  
3BTS-3B300A-3K2B-3ZB

Zeichnungsnummer: 947577A6

Code: 001

Blatt: 000 von 001