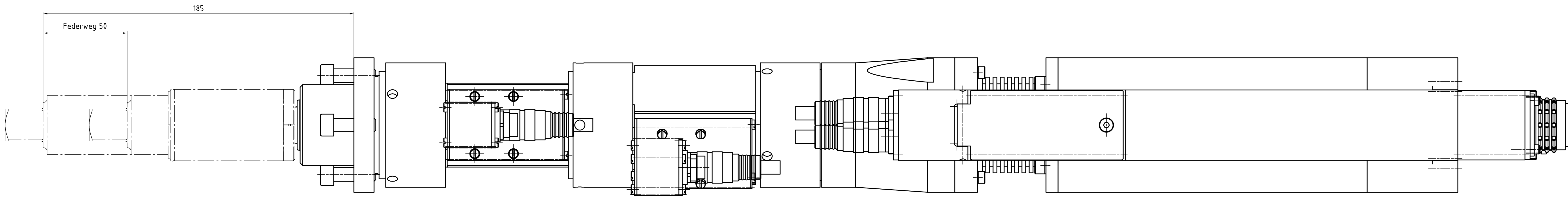
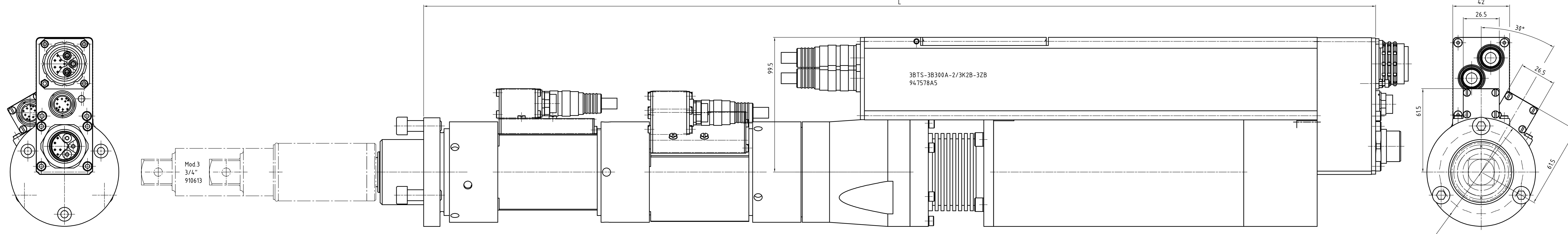
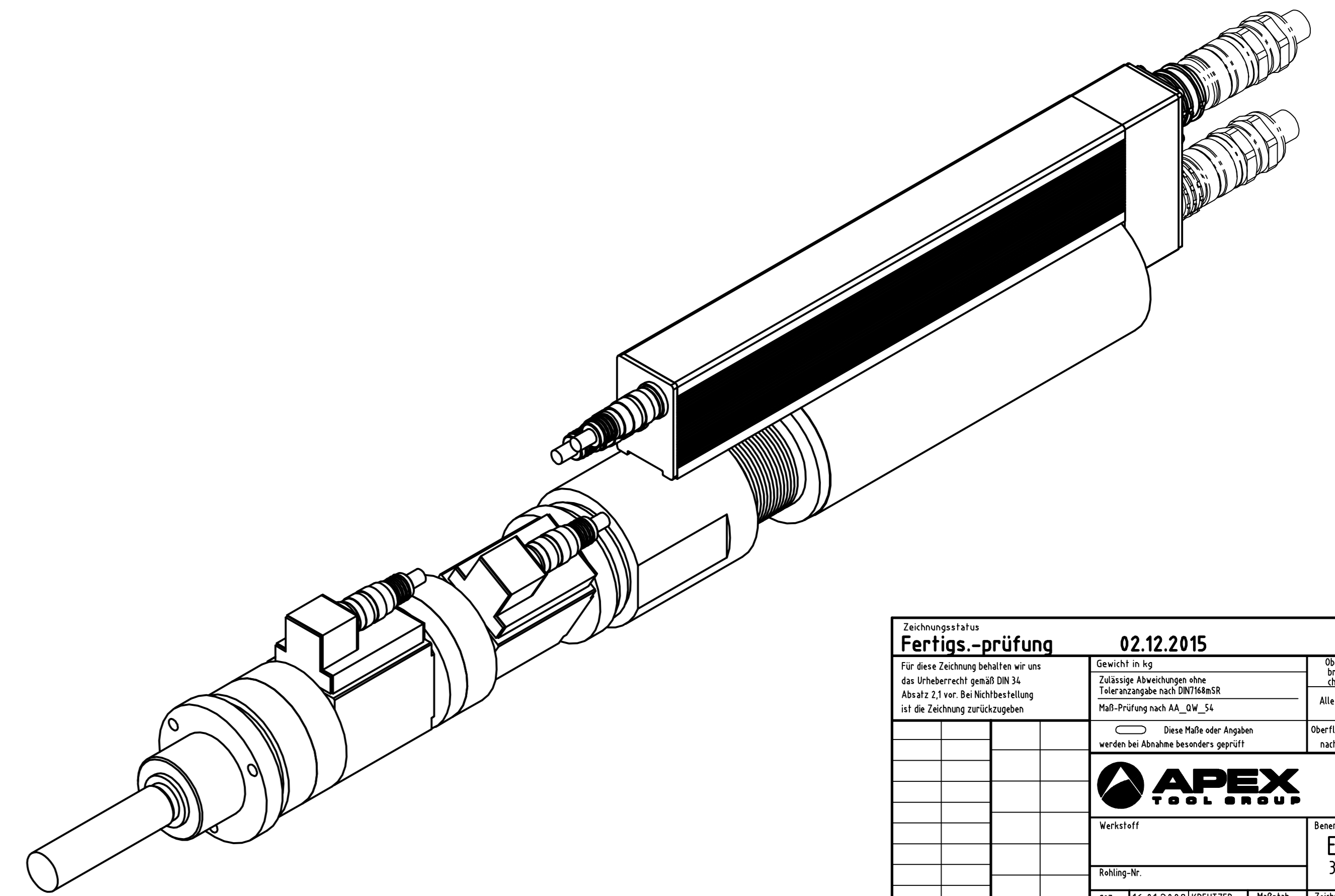
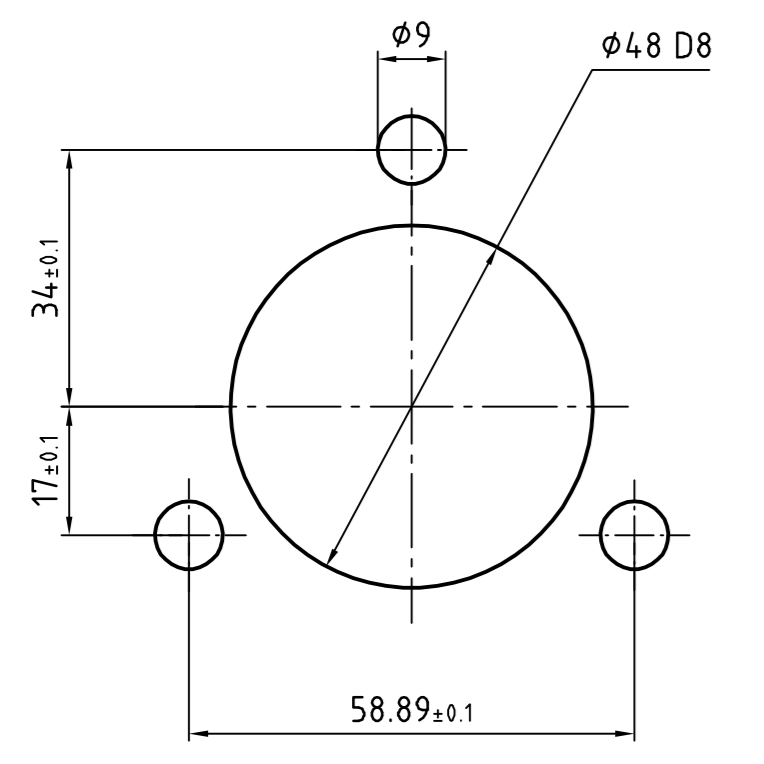


| Ersetzt für | Ersetzt durch | Änderung | Datum | gezeichnet | gepr. |
|-------------|---------------|----------|-------|------------|-------|
| | | | | | |
| | | | | | |
| | | | | | |
| | | | | | |



Abtrieb, Messaufnehmer und Getriebe
10°-weise zueinander drehbar.
Motor 90° drehbar.



| Drehmoment (max.) [Nm] | Drehmoment (min.) [Nm] | Drehzahl (max.) [1/min] | Federweg [mm] | Vierkant [Zoll] | min. Achsabstand | L [mm] | Gewicht [kg] | Bauform | Bestellnummer Einbauschrauber | Bestellnummer Federnder Schlüsselkopf | Bestellnummer Federnder Schlüsselkopf inkl. Flanschgehäuse |
|------------------------|------------------------|-------------------------|---------------|-----------------|------------------|--------|--------------|------------------------|-------------------------------|---------------------------------------|--|
| 300 | 50 | 453 | 50 | 3/4" | 81 | 701 | 16,2 | 3BTS-3B300A-2/3K2B-3ZB | 94.7578A5 | 910613 | S308436 |

| | | | | | | | |
|--|--|---|--|---|--|---|--|
| Fertigungsprüfung 02.12.2015 | | Überfahrscheinigt | | Farbe | | RAL-Nr. | |
| Für diese Zeichnung beibehalten wir uns die Änderungsrechte gemäß DIN 2462 Absatz 13 vor. Bei Nichtbestellung ist die Zeichnung zurückzugeben. | | Zustimmige Abweichungen ohne Sonderantrag nach 2007/11018 | | Alle Kerfen gesperrt / geprüft | | an/ab | |
| Nach Prüfung nach 2007/11018 | | Geprüft | | nach 2007/11018 | | nach 2007/11018 | |
| Dieser Maßstab ist für die Fertigung zu verwenden. Bei Abweichungen sind diese zu markieren. | | Geprüft | | nach 2007/11018 | | nach 2007/11018 | |
| Verstärkt | | APEX | | Apex Tool Group GmbH & Co. OHG Industriestrasse 1 D-73463 Westhausen, Germany | | Einbauschrauber 3BTS-3B300A-2/3K2B-3ZB | |
| Zeichnungsnummer | | 94.7578A5 | | Code | | SAP | |
| Typ | | Grundeinstellung | | Normal | | Abnahme | |
| Erstellt | | 02.12.2015 | | ABSS | | 1:1 | |
| Gepr. | | 16.01.2008 | | KREUTZB | | Zeichnungsnummer | |
| Eingebaut in | | 02.12.2015 | | ABSS | | 94.7578A5 | |
| Eck-Nr. | | C:\Programme\Apex\94.7578A5_DWG_001.DWG | | Stückliste | | Blatt 001 von 001 Blatt | |