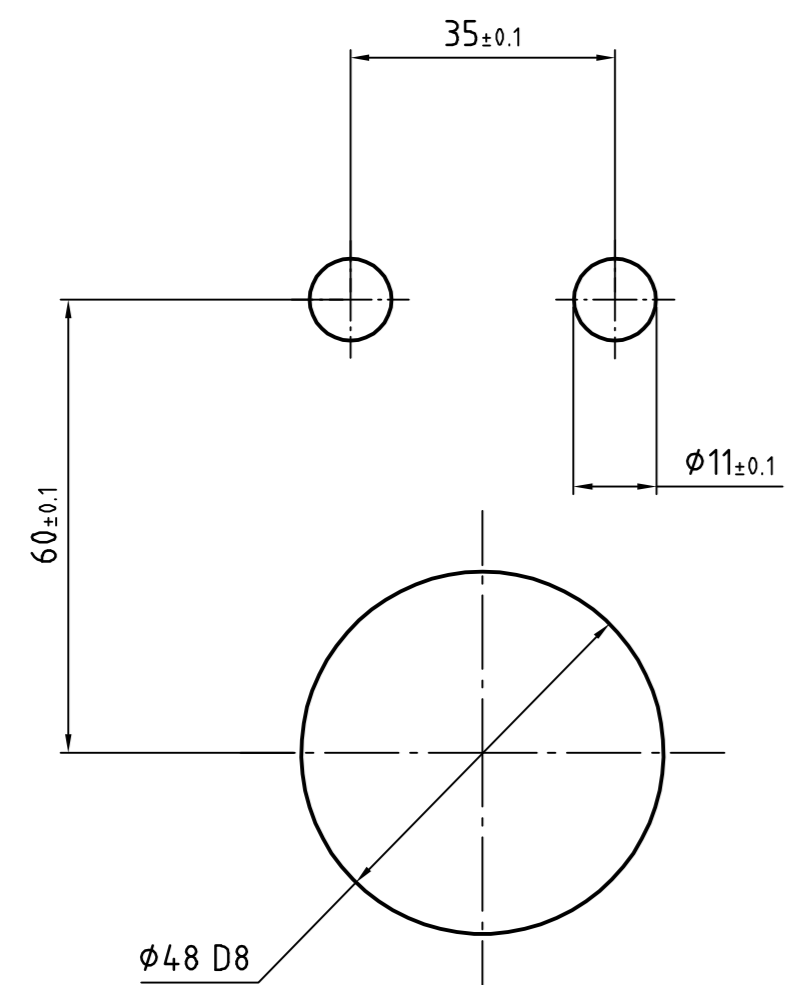
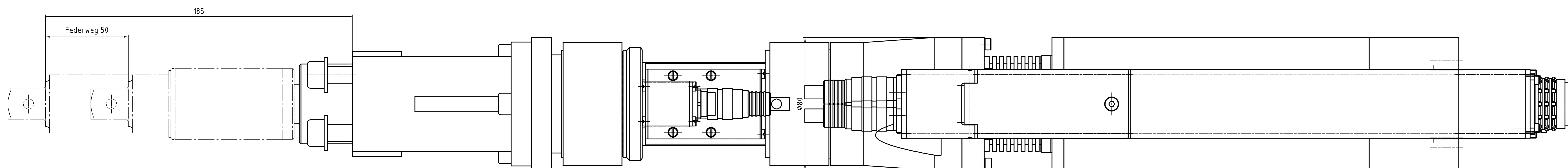
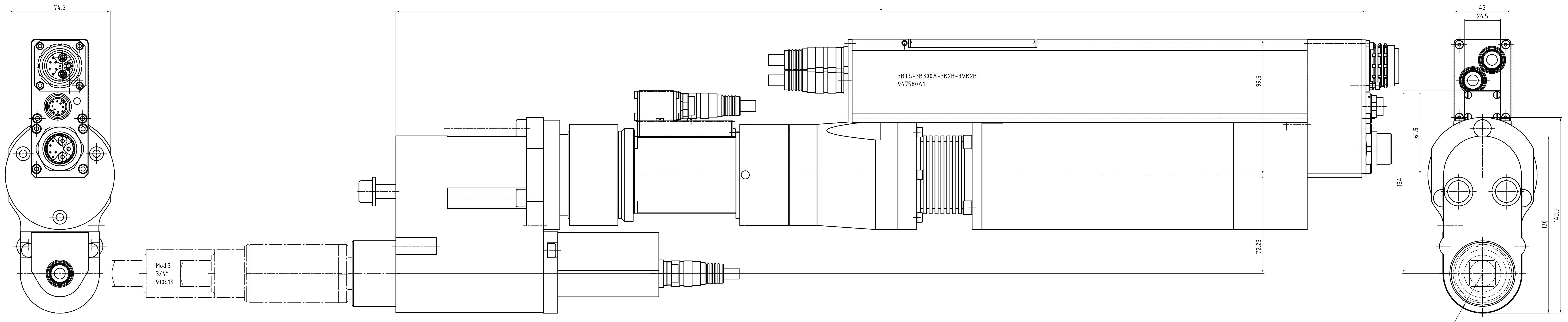
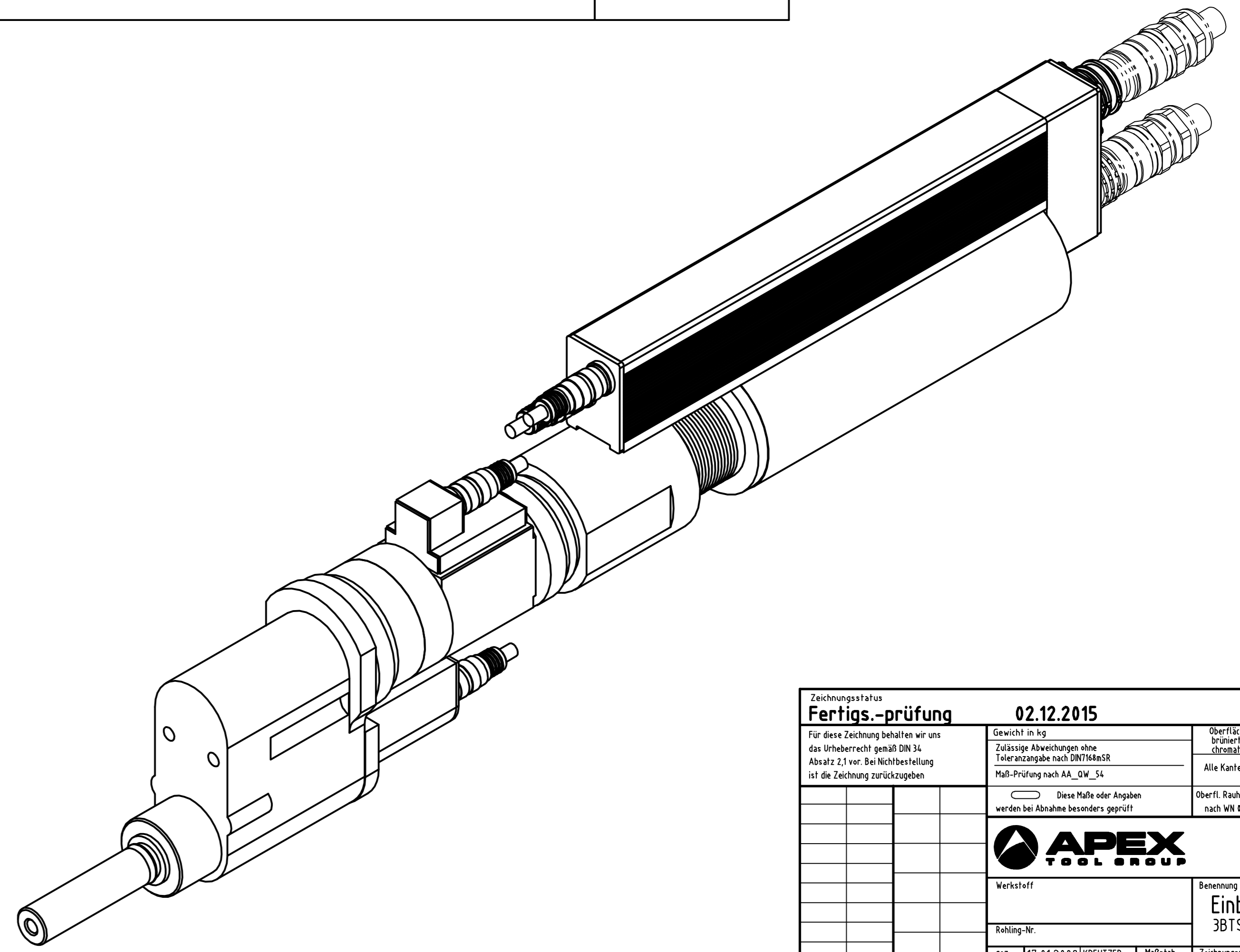


Erstellt für	Erstellt durch	Ans. Nr./1	Ans. Nr./2	Ans. Nr./3	Änderung	Datum	gezeichnet	gepr.



Abtrieb, Messaufnehmer und Getriebe
10°-weise zueinander drehbar.
Motor 90° drehbar.



Drehmoment (max.) [Nm]	Drehmoment (min.) [Nm]	Drehzahl (max.) [1/min]	Federweg [mm]	Vierkant [Zoll]	min. Achsabstand	L [mm]	Gewicht [kg]	Bauform	Bestellnummer Einbauschrauber	Bestellnummer Federnder Schlüsselkopf	Bestellnummer Federnder Schlüsselkopf inkl. Flanschgehäuse
300	50	4.21	50	3/4"	59	696	17.3	3BTS-3B300A-3K2B-3VK2B	94.7580A1	910613	S3084.39

Fertigungs-prüfung 02.12.2015			Überflächenschicht geprüft (gelb) Gründübel / Schutzlackiert			Farbe	RAL-Nr.
Für diese Zeichnung beibehalten wir uns die Abnahme rechtlich. Bitte bei Abzahl 13 vor Beauftragungsstellung mit der Zeichnung zurückgeben.			Zustimmige Abweichungen ohne Sonderantrag bis 30.07.2016 Nach Prüfung nach A8, A9, A1			alle max.	max.
			Alle Kerfen gesperrt / gefirrt			an	max.
			Dieser Maßstab sollte nicht sein			mm	mm
			Diese Maße oder Angaben werden bei Abnahme besonders geprüft!			mm	mm
						Apex Tool Group GmbH & Co. OHG Industriestralle 1 D-73463 Westhausen, Germany	
Werkstoff			Bestimmung			Einbauschrauber	
Part-Nr.			Part-Nr.			3BTS-3B300A-3K2B-3VK2B	
Typ			Gruppe			Zeichnungsnummer	
Normal			Abnah.			94.7580A1	
Erstg.			Grupp.			Code	
Erg.			Erg.			Zufl.	
Erg.			Erg.			Erg.	
Erg.			Erg.			Erg.	