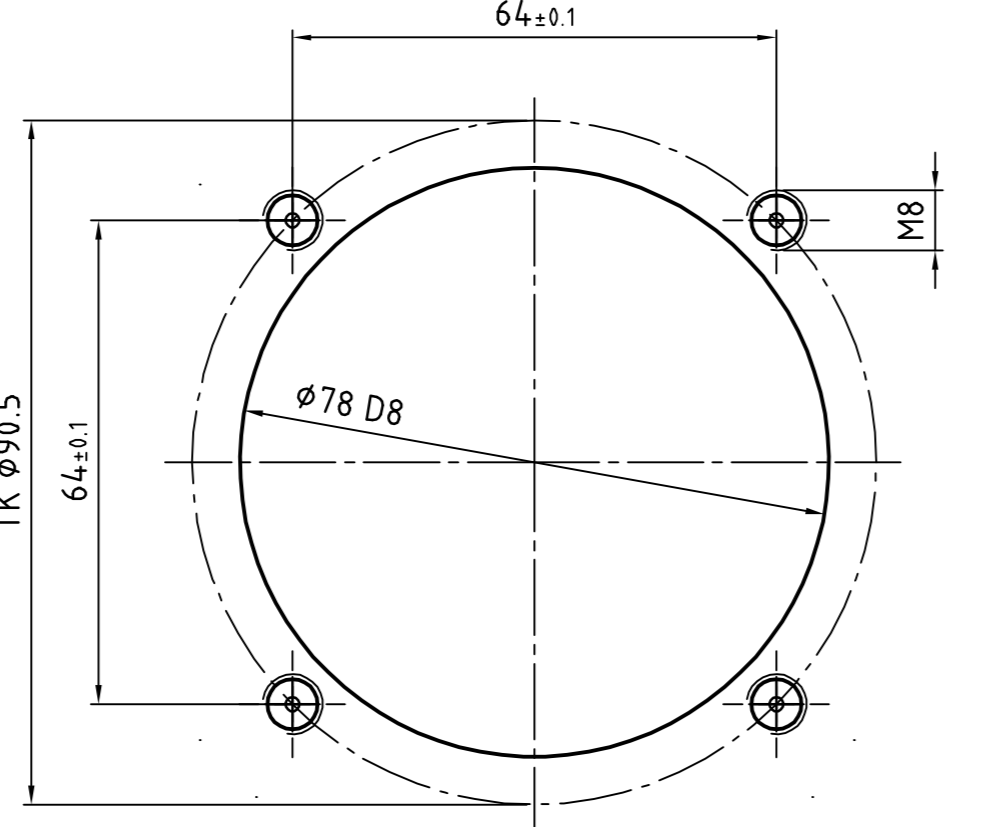
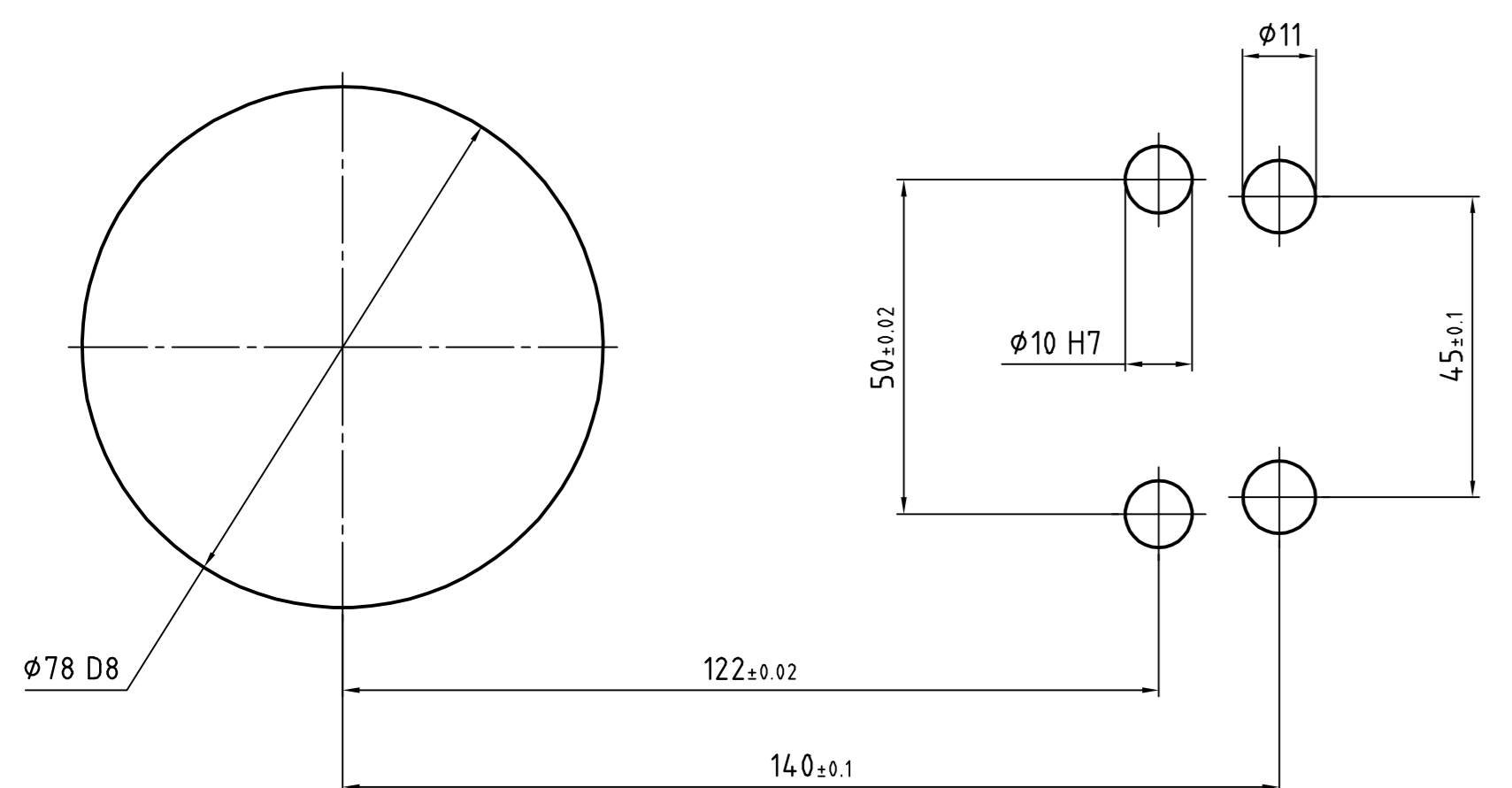
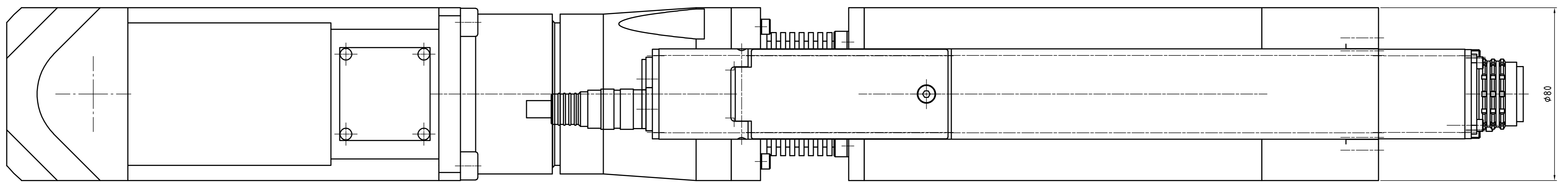
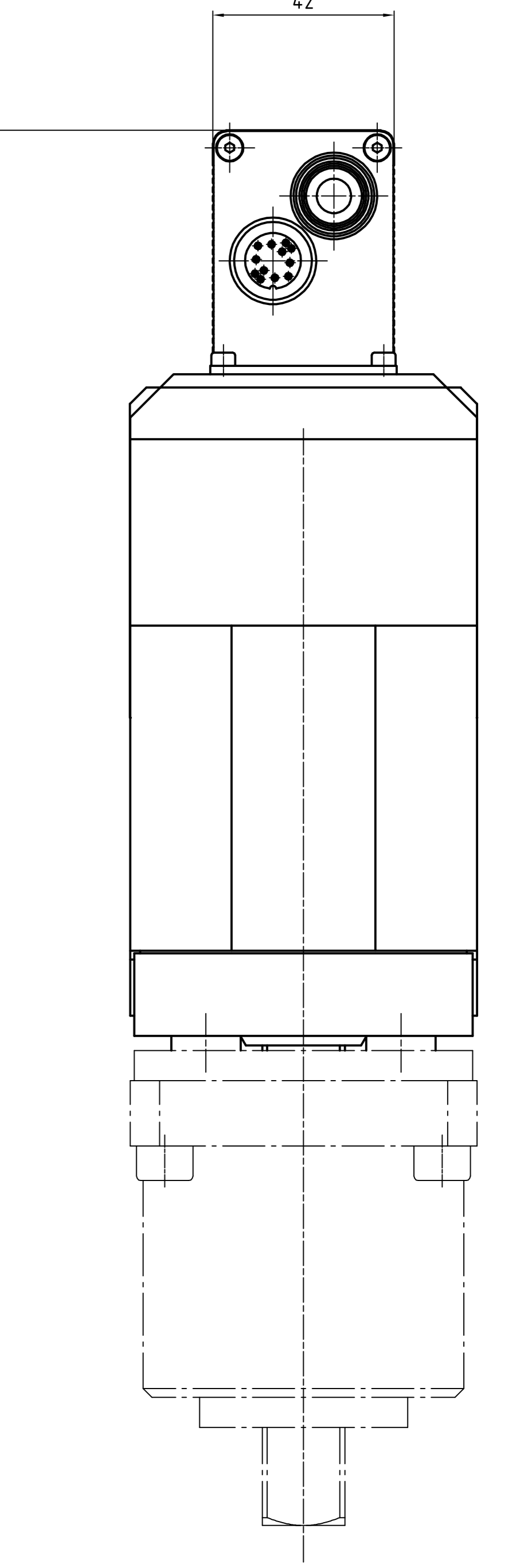
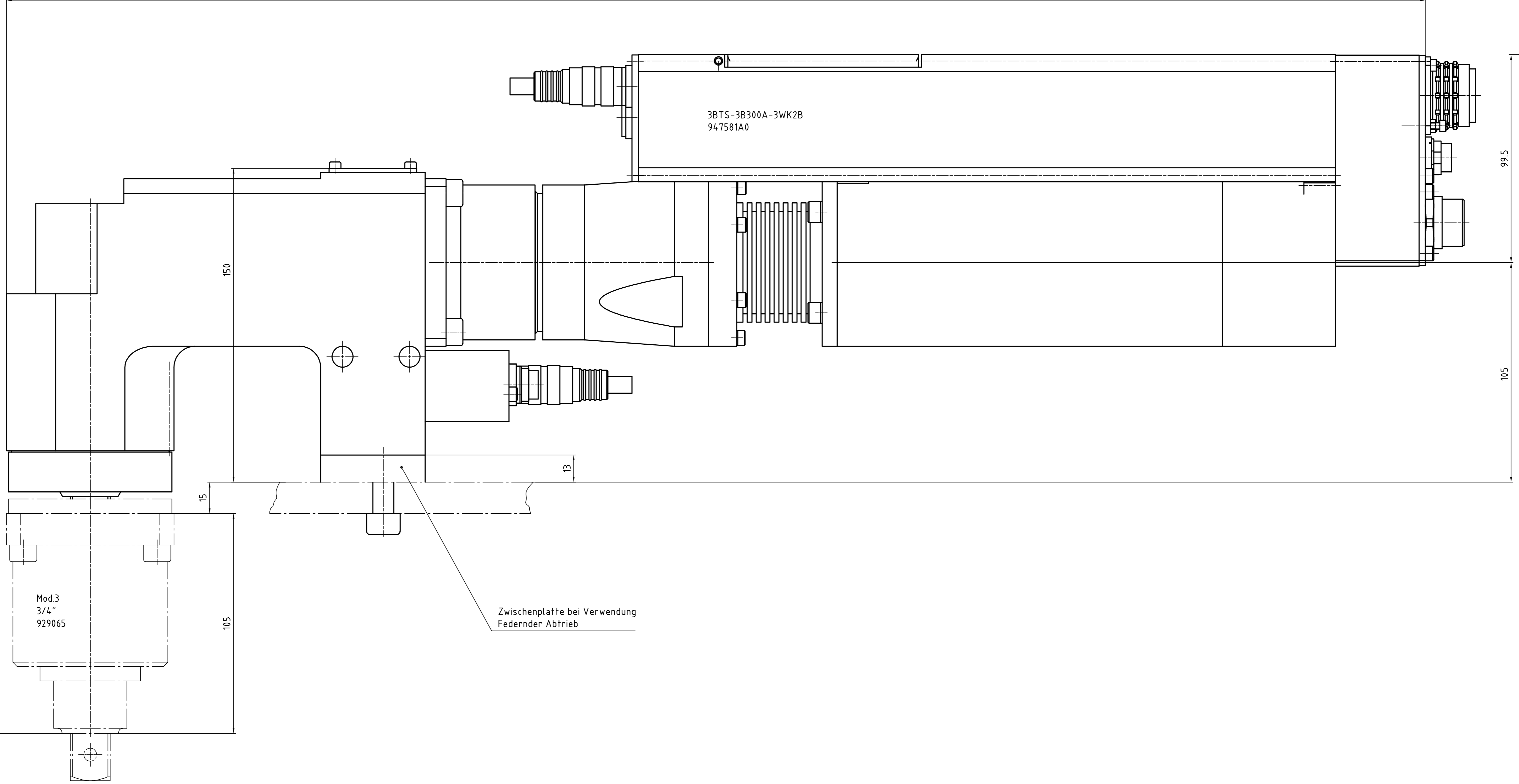
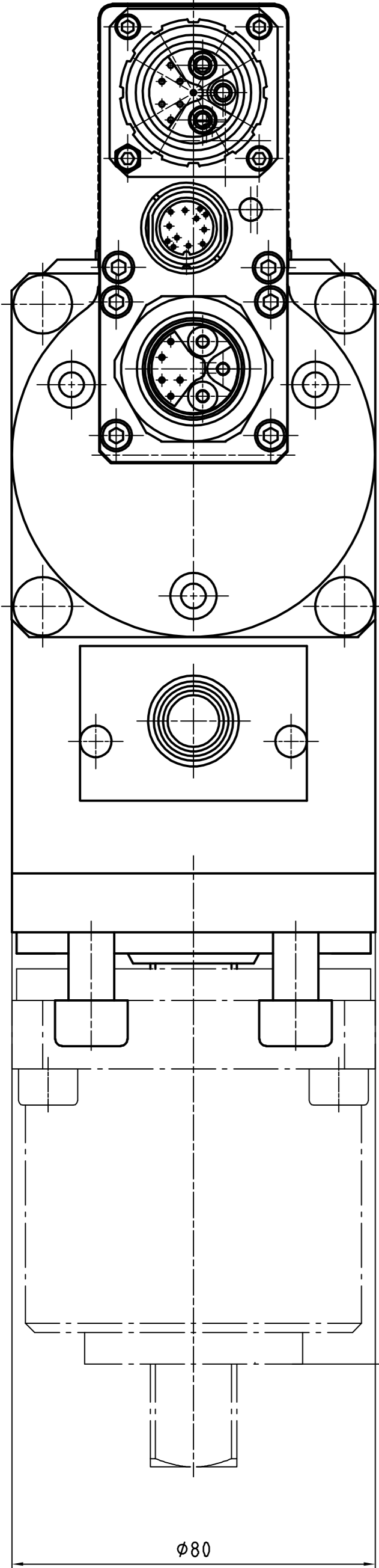
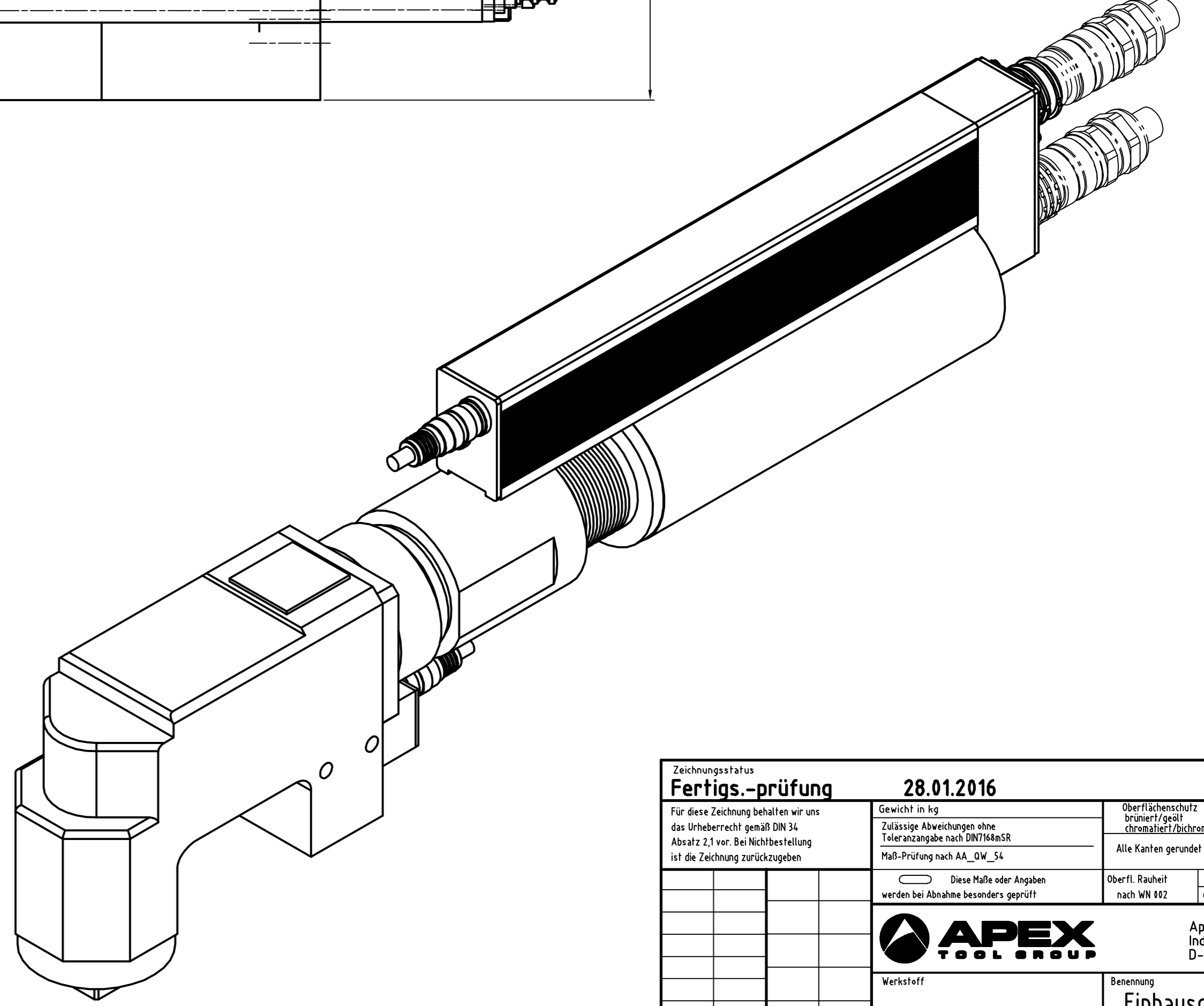


Erstellt für	Erstellt durch	Doc. Nr.	Doc. Index	Rev.	Änderung	Datum	gezeichnet	gepr.



Bohrbild Federnder Abtrieb

Abtrieb, Messaufnehmer und Getriebe  
10°-weise zueinander drehbar.  
Motor 90° drehbar.



Drehmoment (max.) [Nm]	Drehmoment (min.) [Nm]	Drehzahl (max.) [1/min]	Federweg [mm]	Vierkant [Zoll]	min. Achsabstand	L [mm]	Gewicht [kg]	Bauform	Bestellnummer Einbauschrauber	Bestellnummer Federnder Abtrieb inkl. Flanschgehäuse
300	50	437	25	3/4"	81	678	17,8	3BTS-3B300A-3WK2B	947581A0	929065

**Fertigs.-prüfung** 28.01.2016

Überprüfen Sie die Zeichnung und bestätigen Sie die Ausführung. Alle Maße sind in mm angegeben, es sei denn, es ist anders angegeben.

Apex Tool Group GmbH & Co. OHG  
Industriestraße 1  
D-73463 Westhausen, Germany

**Einbauschrauber**  
3BTS-3B300A-3WK2B

Zeichnungsnummer: 947581A0

Code: 010

Blatt: 001 von 001