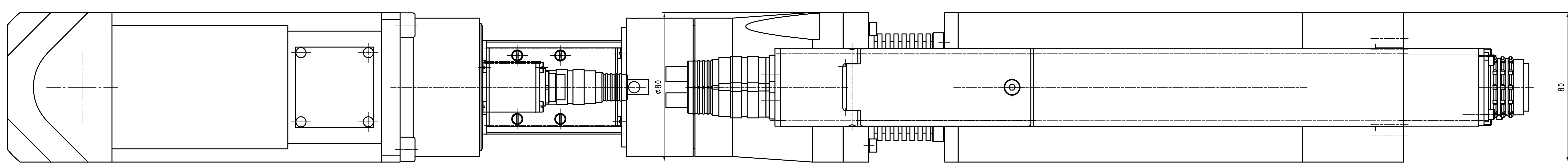
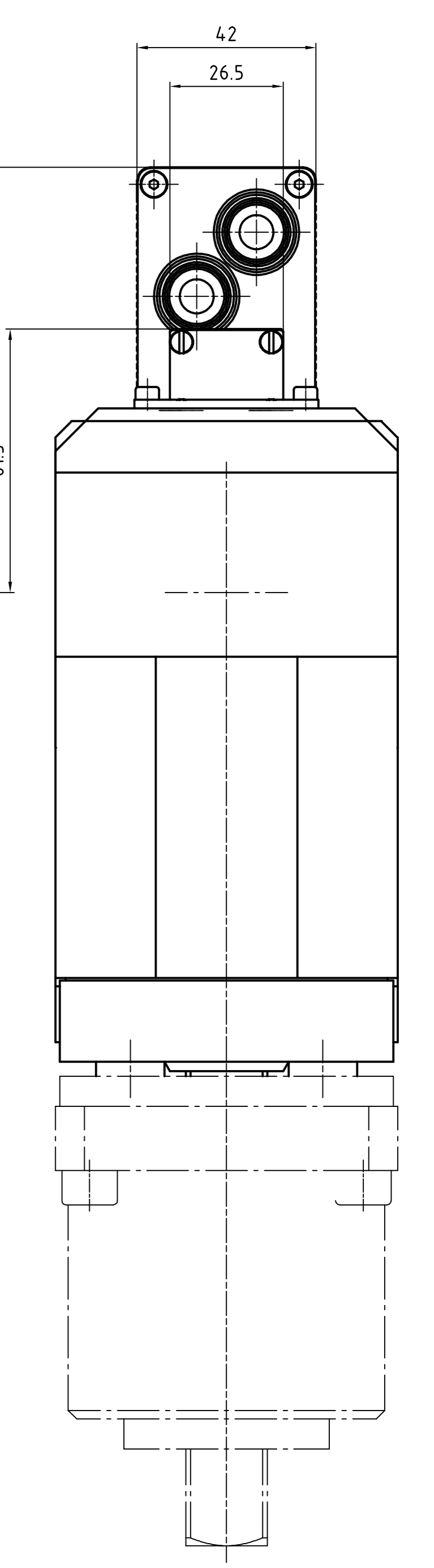
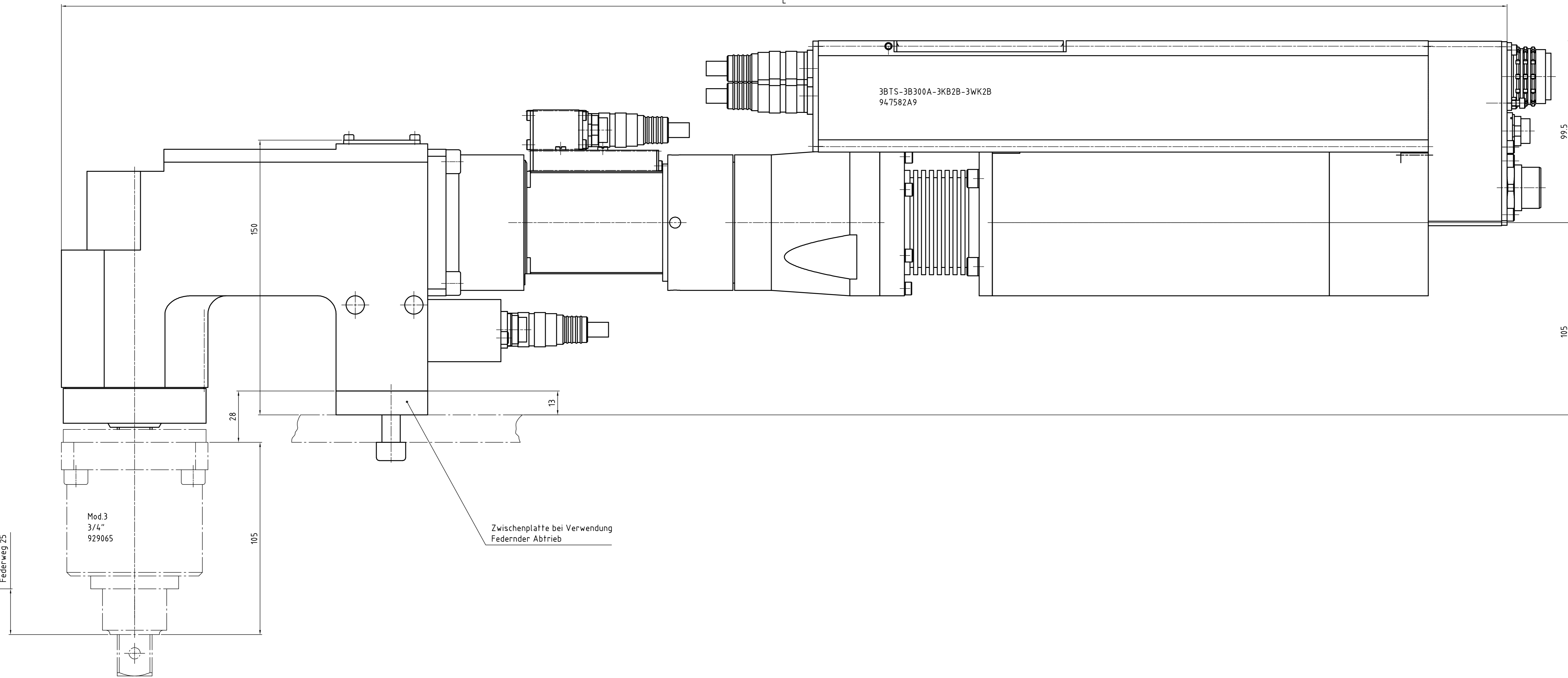
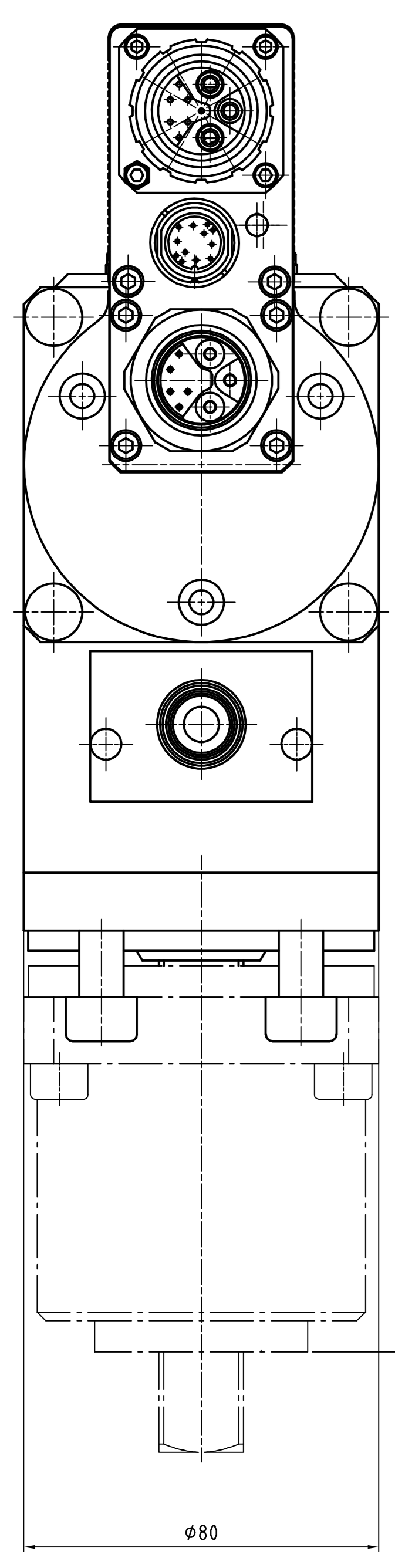
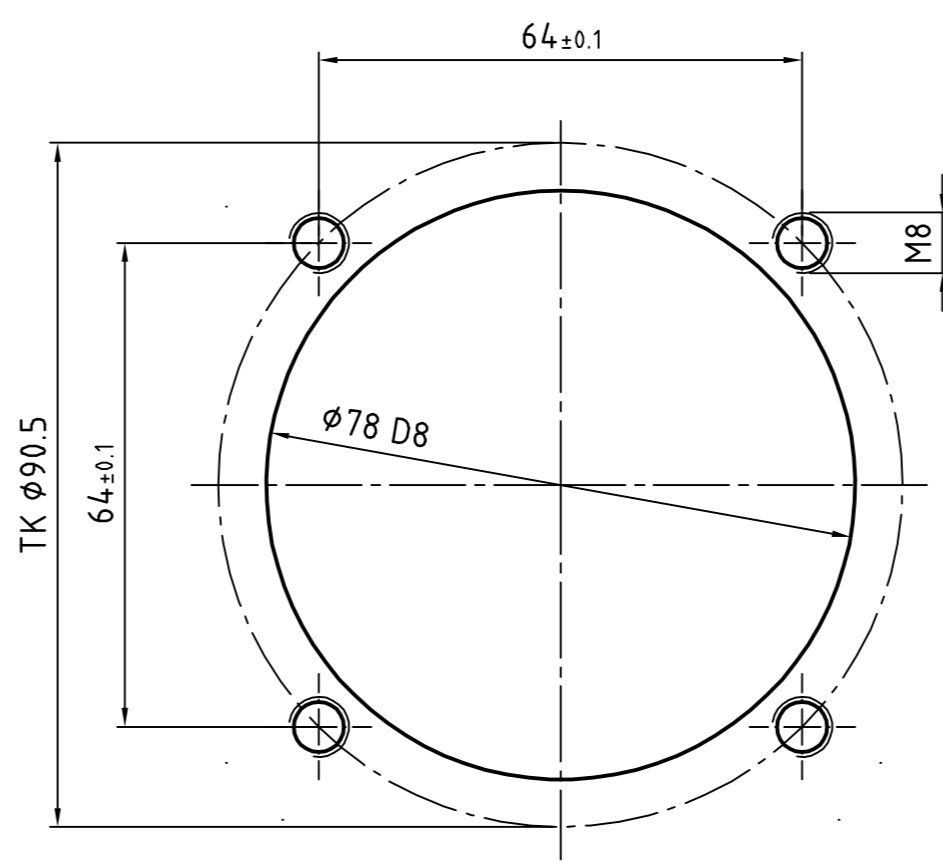
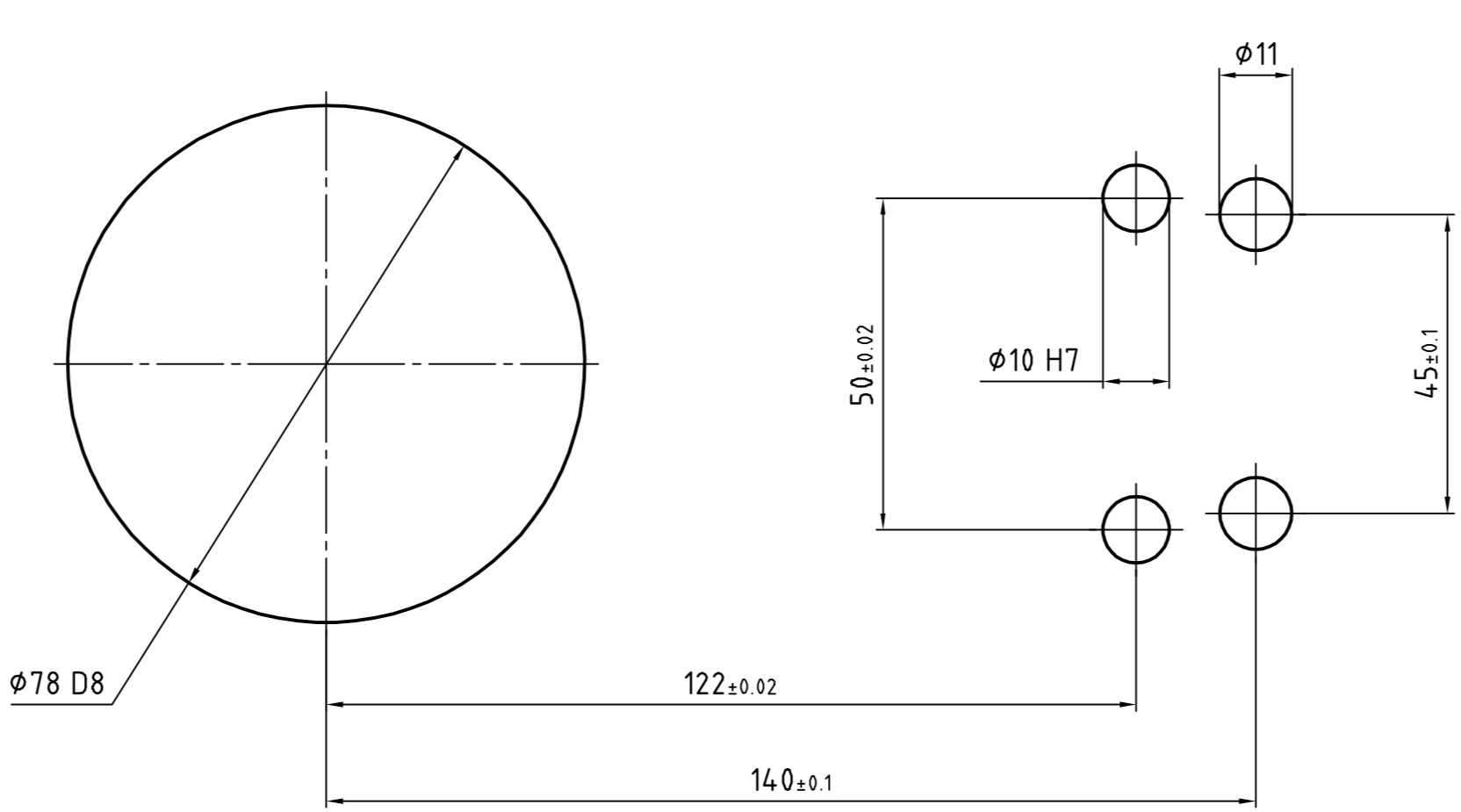


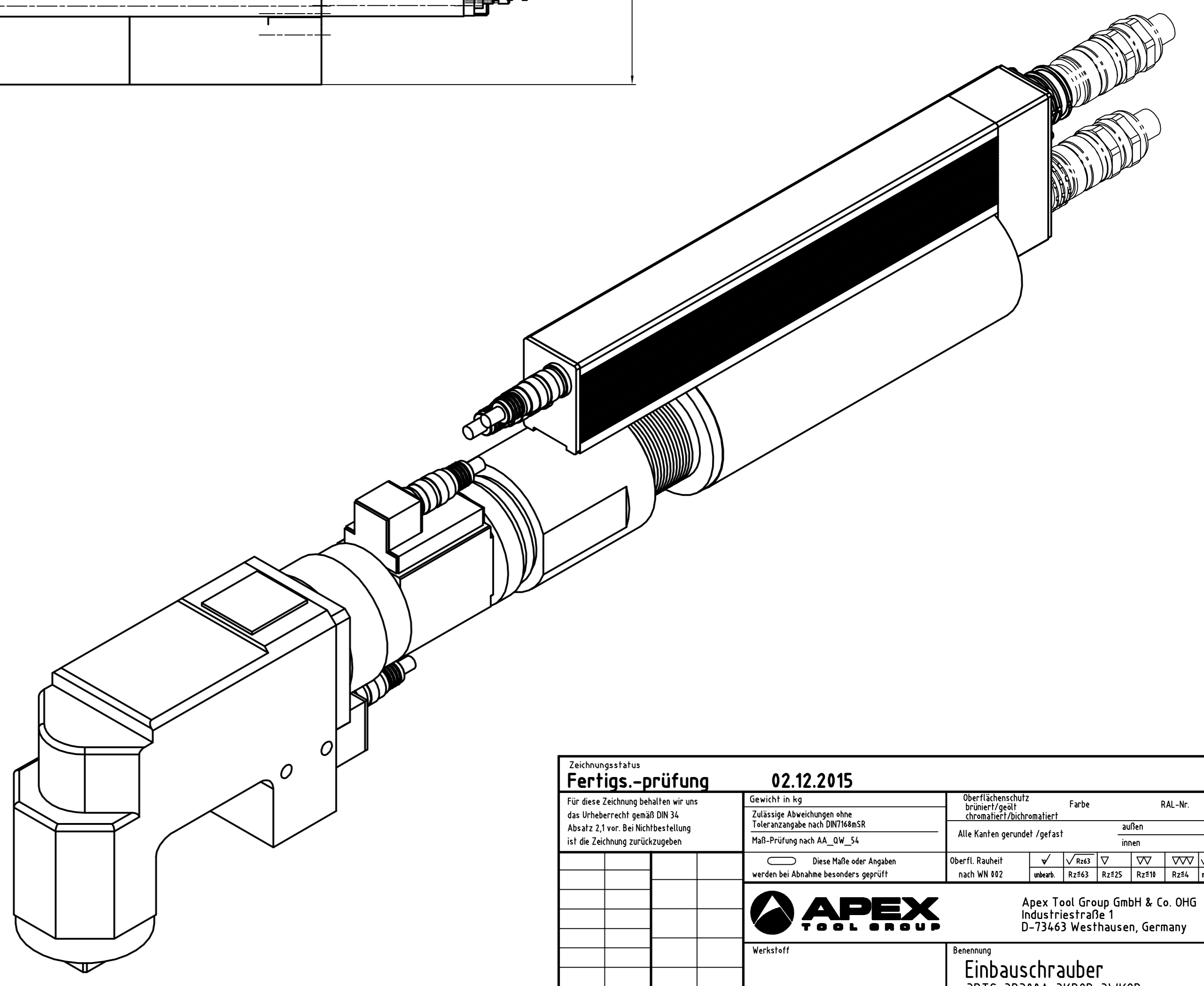
Erstellt für	Erstellt durch	Rev. Nr.	Rev. Datum	Rev. Beschreibung	Rev. Status	Rev. Gepr.



Abtrieb, Messaufnehmer und Getriebe  
10°-weise zueinander drehbar.  
Motor 90° drehbar.



Bohrbild Federnder Abtrieb



Drehmoment (max.) [NM]	Drehmoment (min.) [NM]	Drehzahl (max.) [1/min]	Federweg [mm]	Vierkant [Zoll]	min. Achsabstand	L [mm]	Gewicht [kg]	Bauform	Bestellnummer Einbauschrauber	Bestellnummer Federnder Abtrieb inkl. Flanschgehäuse
300	50	437	25	3/4"	81	790	19.9	3BTS-3B300A-3KB2B-3WK2B	94.7582A9	929065

Zustand: **Fertigs-prüfung** 02.12.2015

Für diese Zeichnung behalten wir uns die Urheberrechte gemäß DIN 1923 Absatz 11 vor. Bei Nichtbestellung ist die Zeichnung zurückzugeben.

Alle Kosten gesondert angeben

Überprüfen Sie die Zeichnung auf:  Maßstab  Maßstab  Maßstab  Maßstab

Apex Tool Group GmbH & Co. OHG  
Industriestraße 1  
D-73463 Westhausen, Germany

Einbauschrauber  
3BTS-3B300A-3KB2B-3WK2B

Zeichnungsnummer: 94.7582A9

Code: 010

Blatt: 001 von 001