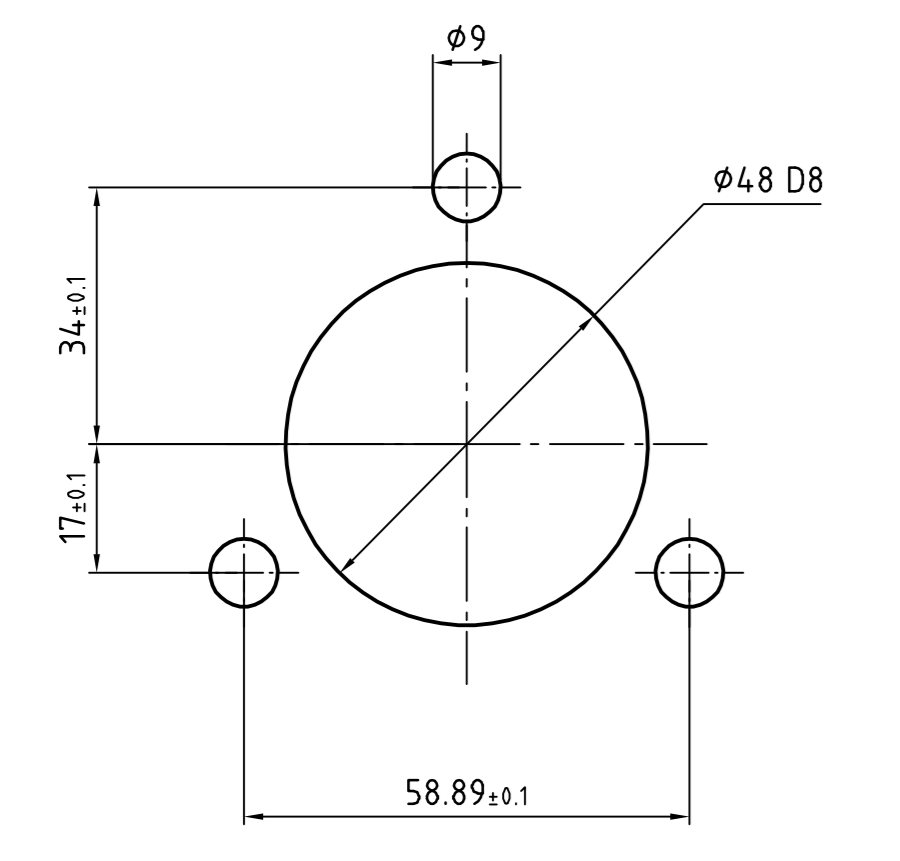
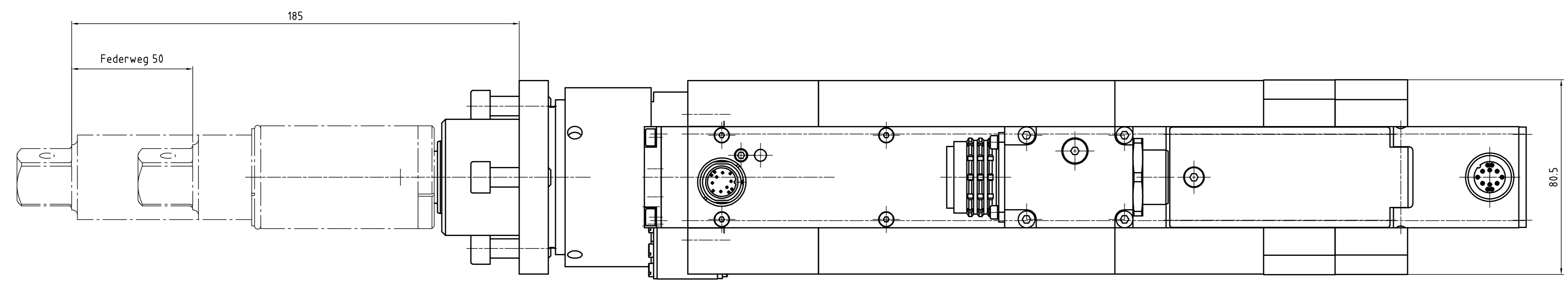
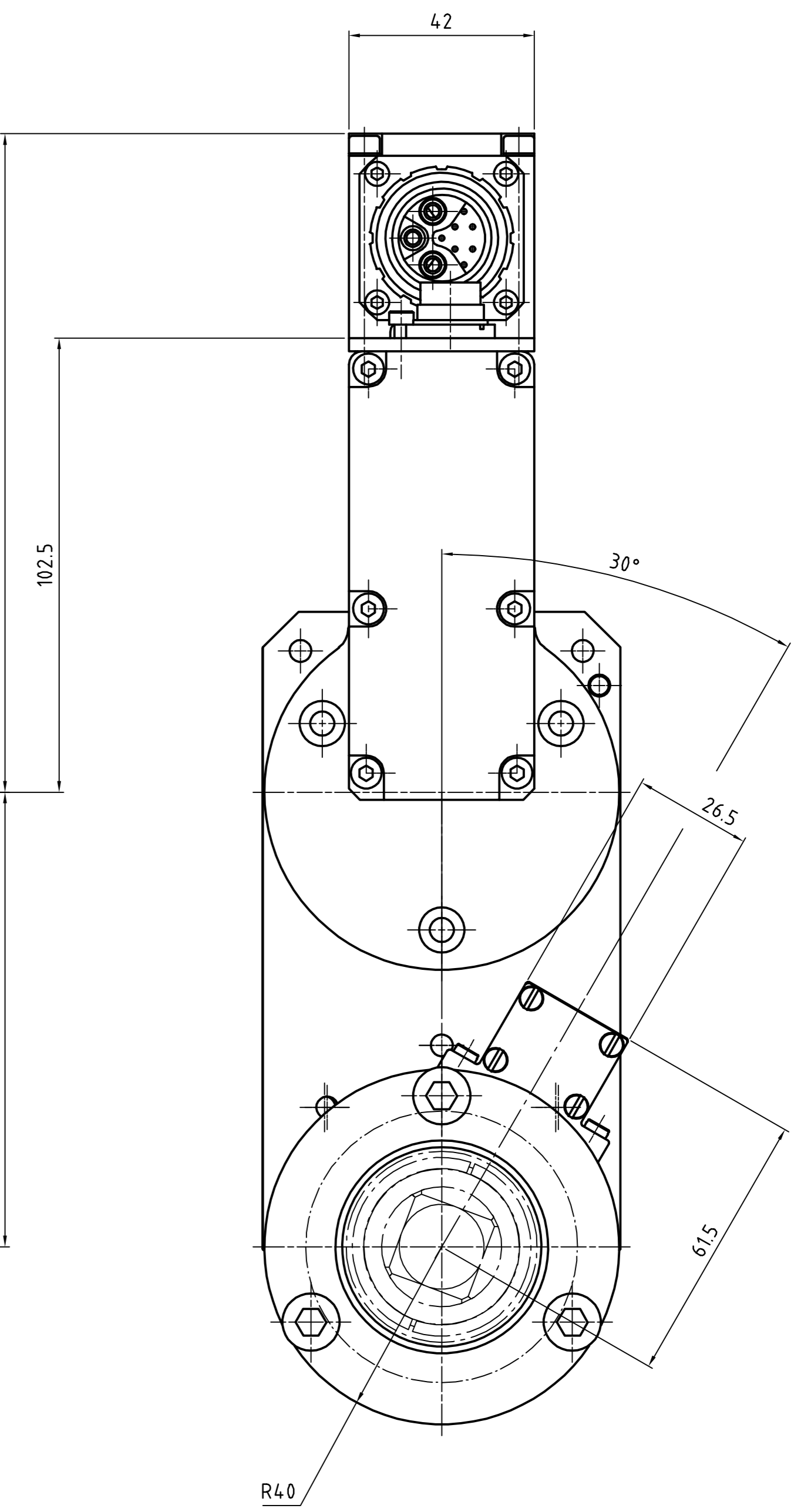
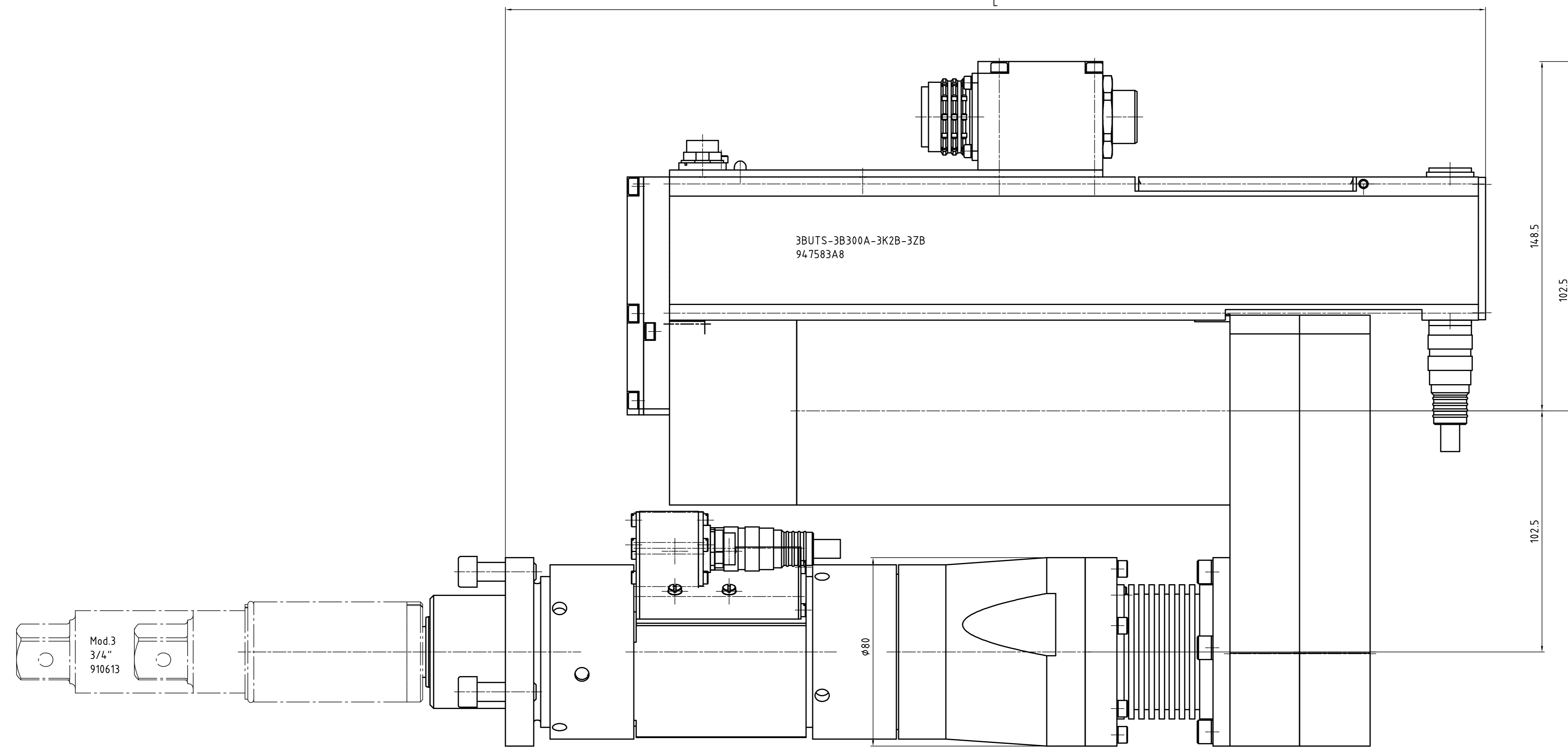
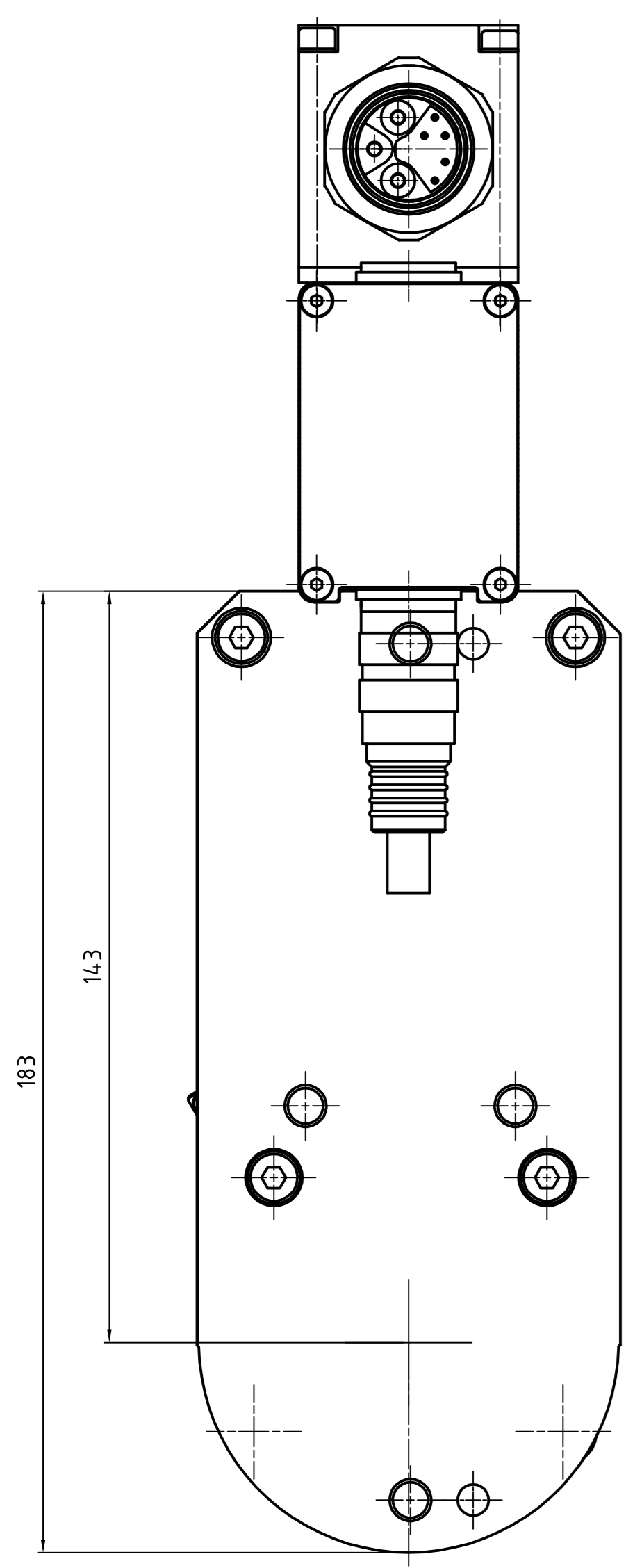
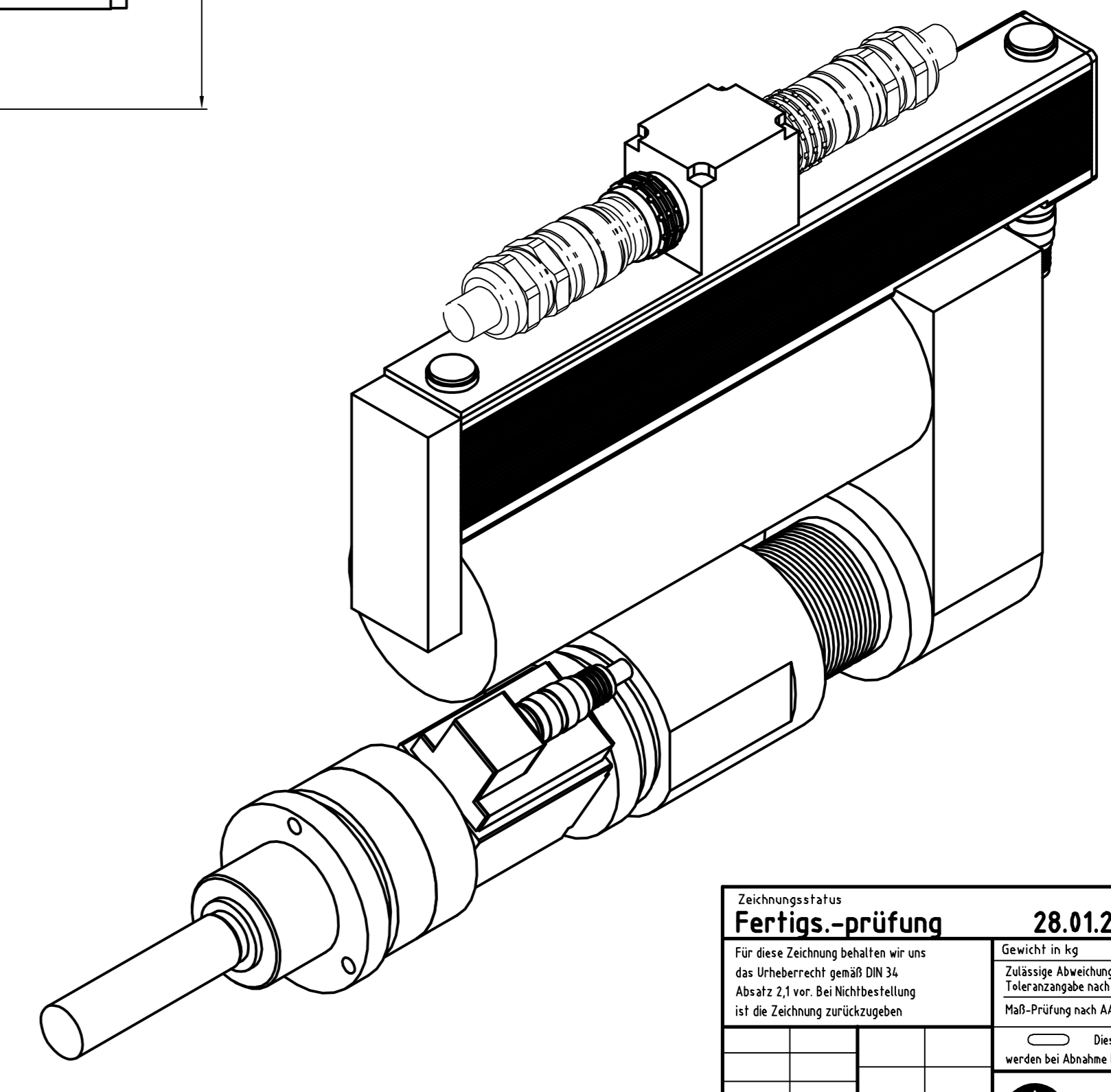


Erstellt für	Erstellt durch	2	1



Abtrieb, Messaufnehmer und Getriebe
 10°-weise zueinander drehbar.
 Motor 90° drehbar.



Drehmoment (max.) [Nm]	Drehmoment (min.) [Nm]	Drehzahl (max.) [1/min]	Federweg [mm]	Vierkant [Zoll]	min. Achsabstand	L [mm]	Gewicht [kg]	Bauform	Bestellnummer Einbauschrauber	Bestellnummer Federnder Schlüsselkopf	Bestellnummer Federnder Schlüsselkopf inkl. Flanschgehäuse
300	50	453	50	3/4"	81	417	16,1	3BUTS-3B300A-3K2B-3ZB	947583A8	910613	S308436

Fertigungsprüfung 28.01.2016

Überprüfen Sie die Zeichnung gegen die Fertigung! (Zustimmungszeichen ohne Unterschrift sind nicht zulässig!)

Alle Kerfen gemäß Jprist? ja nein

Max. Prüfung nach DIN EN 10204? ja nein

Sticht: 1 2 3 4 5 6 7 8 9 10 11 12 13 14 15 16

Vertriebsweg: Direkt über Händler

Verpackung: Standard Sonder

Apex Tool Group GmbH & Co. OHG
 Industriestralle 1
 D-73463 Weathausen, Germany

Einbauschrauber
 3BUTS-3B300A-3K2B-3ZB

Zeichnungsnummer: **947583A8**

Code: 001 002 003 004 005 006 007 008 009 010