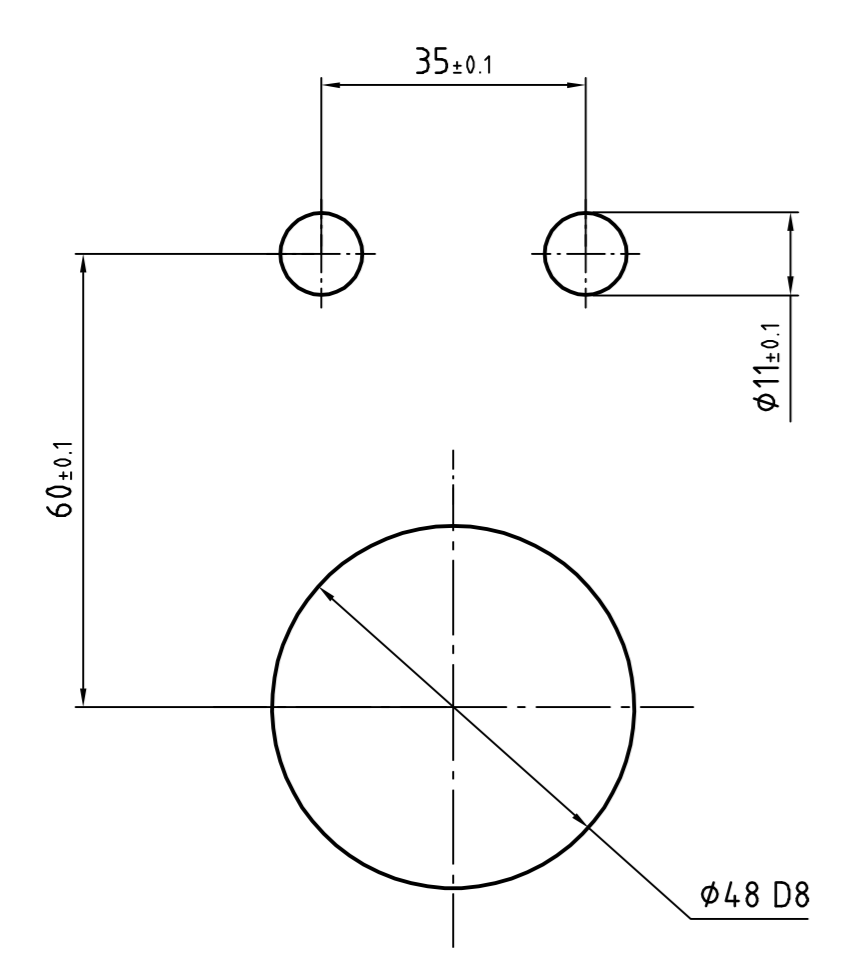
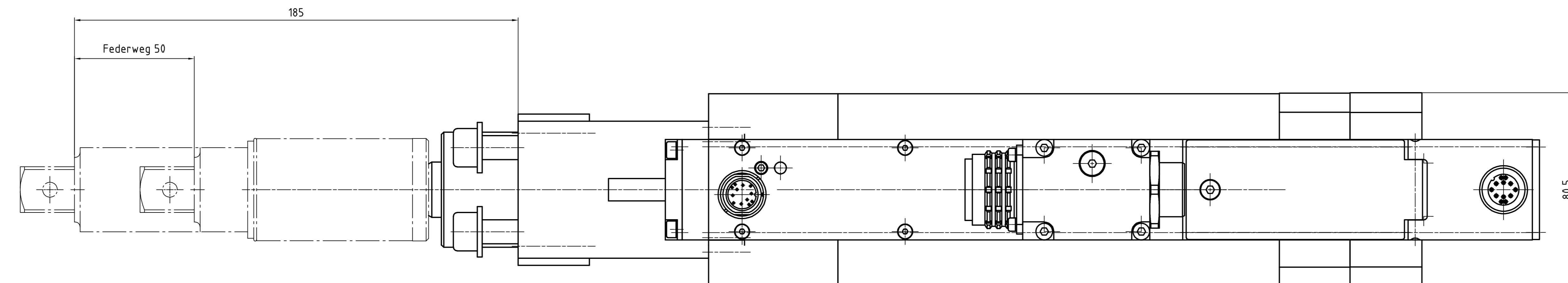
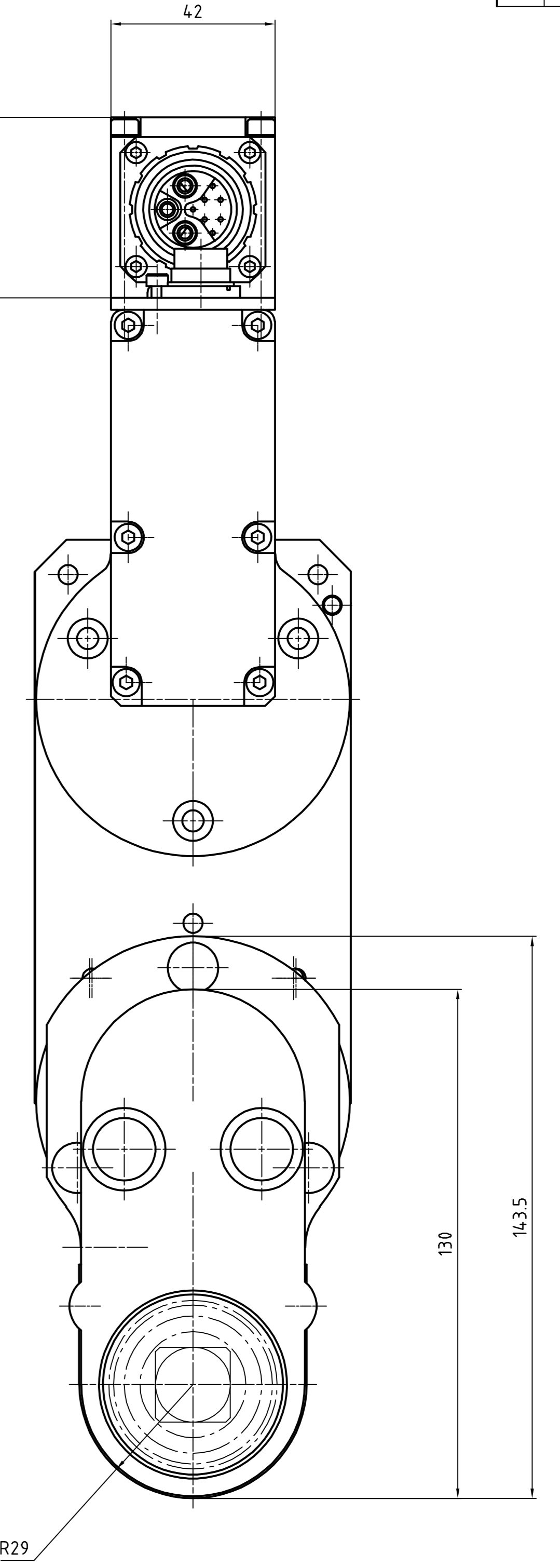
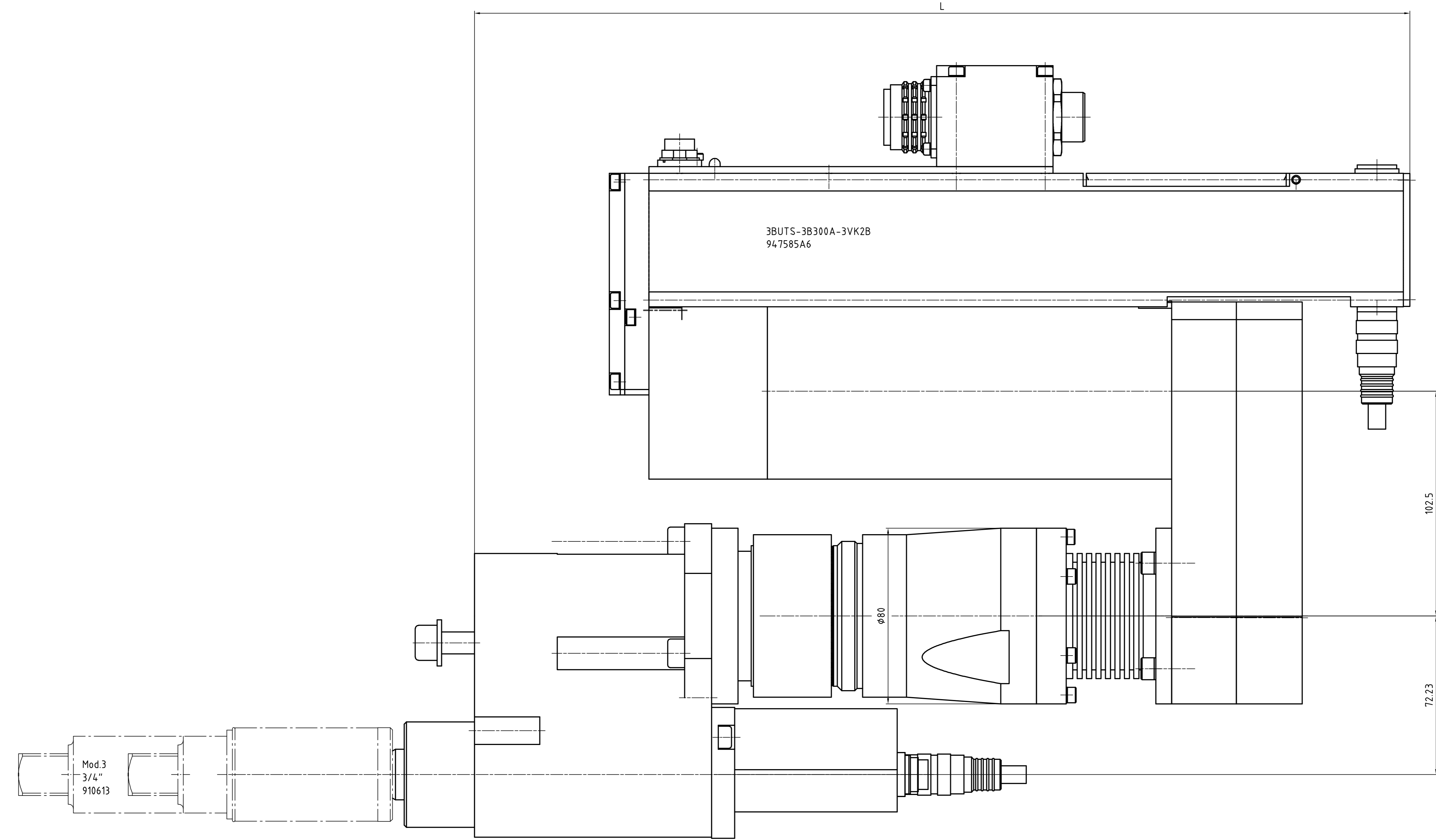
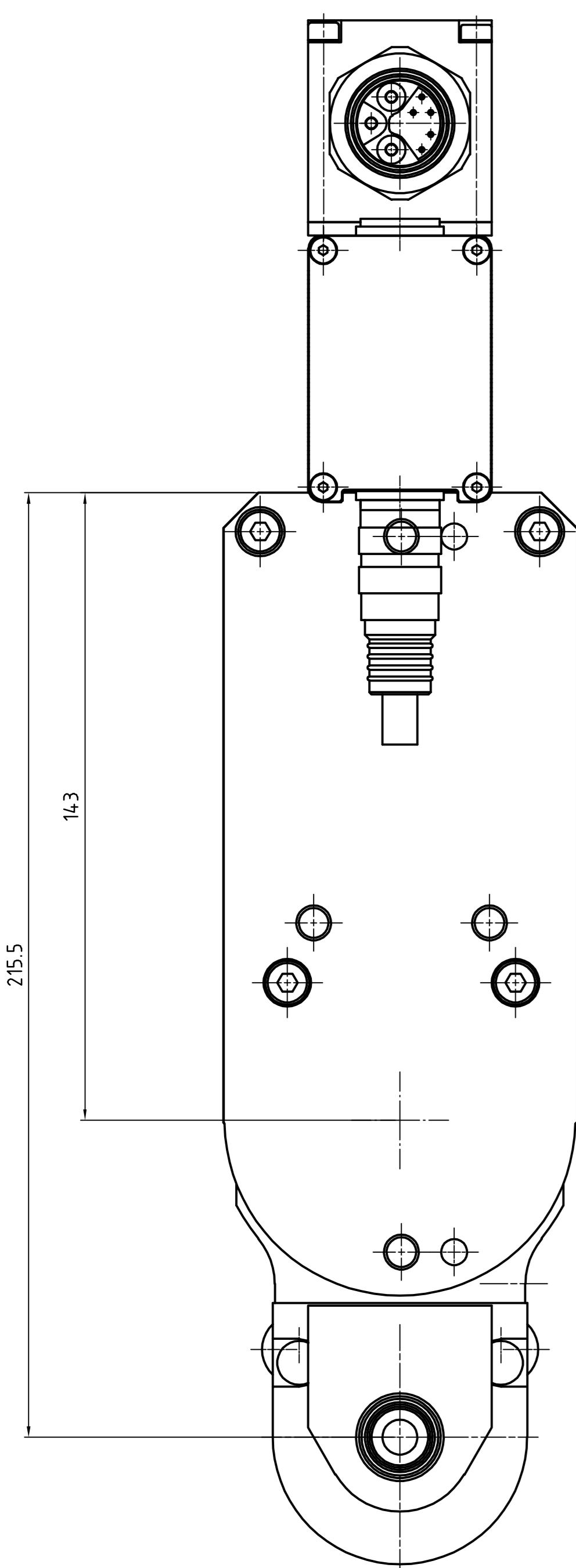
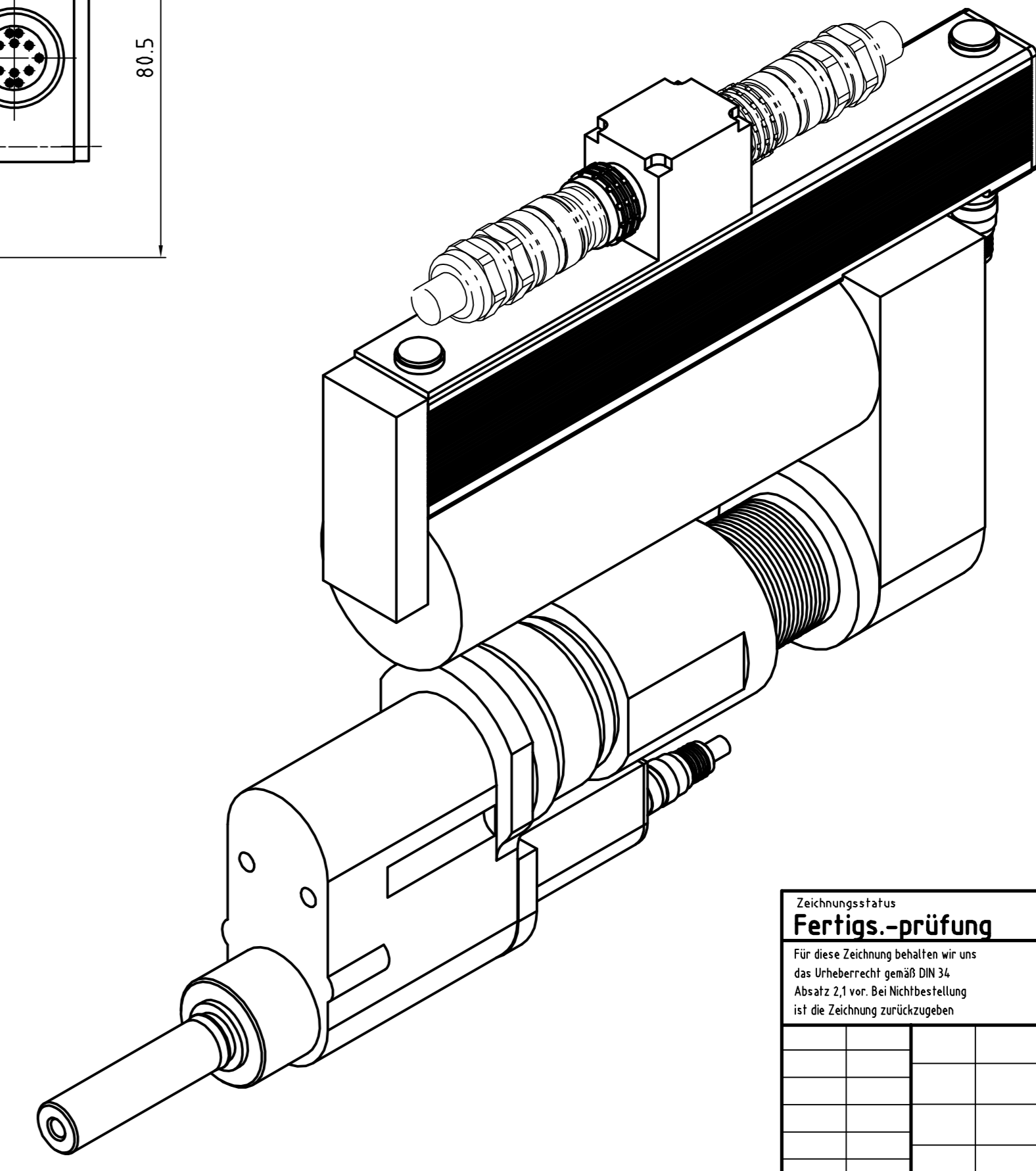


Erstellt für	Erstellt durch	1	2	3	4	5	6	7	8	9	10	11	12	13	14	15	16	



Abtrieb, Messaufnehmer und Getriebe
10°-weise zueinander drehbar.
Motor 90° drehbar.



Drehmoment (max.) [NM]	Drehmoment (min.) [NM]	Drehzahl (max.) [1/min]	Federweg [mm]	Vierkant [Zoll]	min. Achsabstand	L [mm]	Gewicht [kg]	Bauform	Bestellnummer Einbauschrauber	Bestellnummer Federnder Schlüsselkopf	Bestellnummer Federnder Schlüsselkopf inkl. Flanschgehäuse
300	50	4.21	50	3/4"	59	4.12	17.2	3BUTS-3B300A-3VKZB	94.7585A6	910613	S3084.39

Fertigungs-prüfung 28.01.2016		Überprüfung		Farbe		RAL-Nr.	
Für diese Zeichnung beibehalten wir uns die Änderungsrechte gemäß DIN 1920 Absatz 13 vor. Bei Nichtbeachtung ist die Zeichnung zurückzugeben.		Zustimmende Abfertiger ohne Unterschrift nach 1920/1921		Alle Kerfen gemäß 1921		an/ab	
Nach Prüfung nach 1920/1921		Diese Maße oder Abstände werden bei Abnahme besonders geprüft!		Steifigkeit		nach DIN 1921	
APEX TOOL GROUP		Apex Tool Group GmbH & Co. OHG Industriestralle 1 D-73463 Westhausen, Germany		Einbauschrauber		3BUTS-3B300A-3VKZB	
Zeichnungsnummer		94.7585A6		Code		SAP	
Typ		Gruppe		Normal		Abnah	
Eingebaut in		Normal		Abnah		SAP	