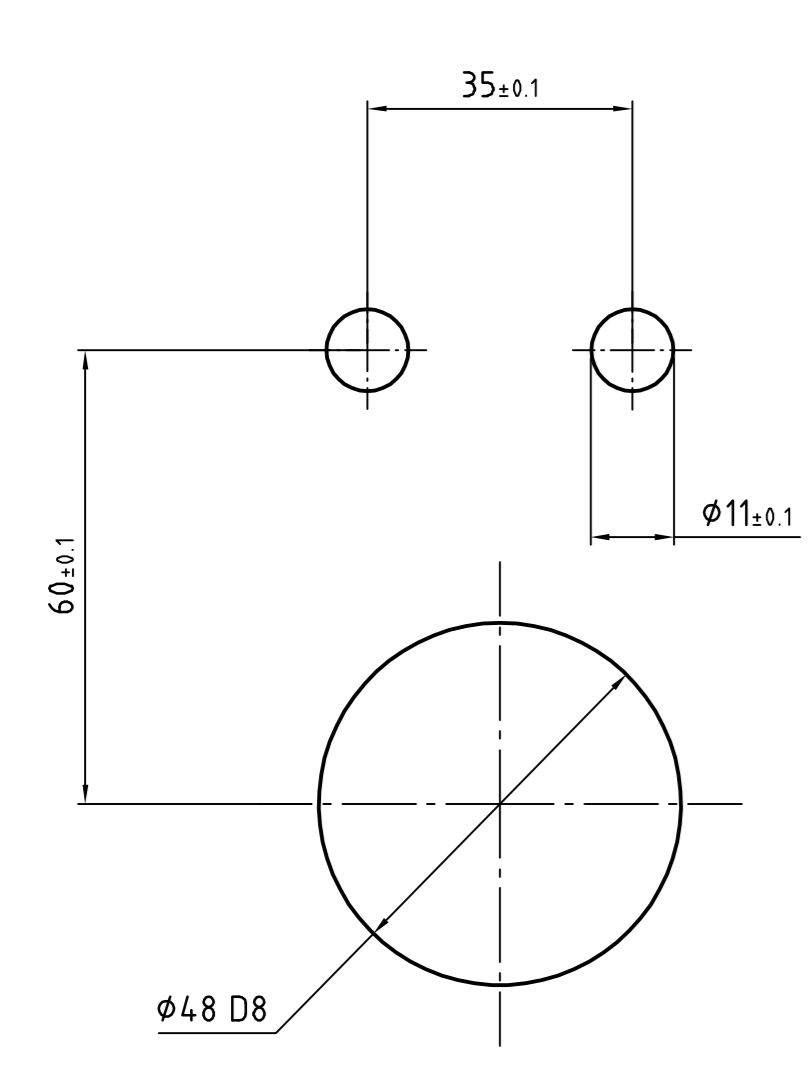
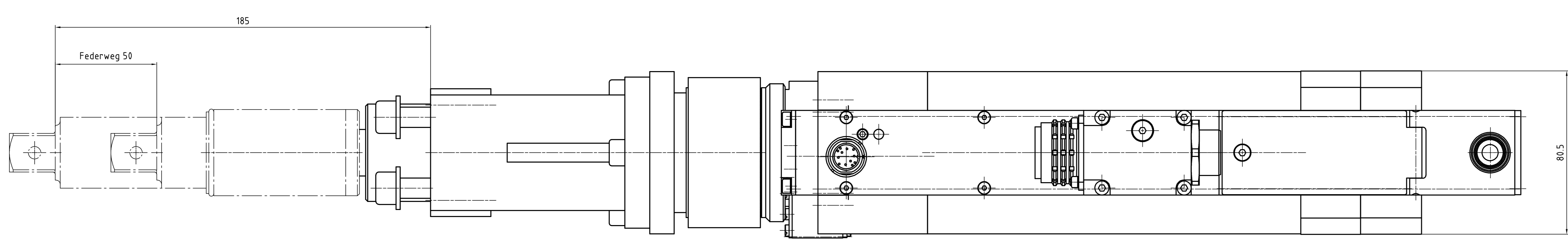
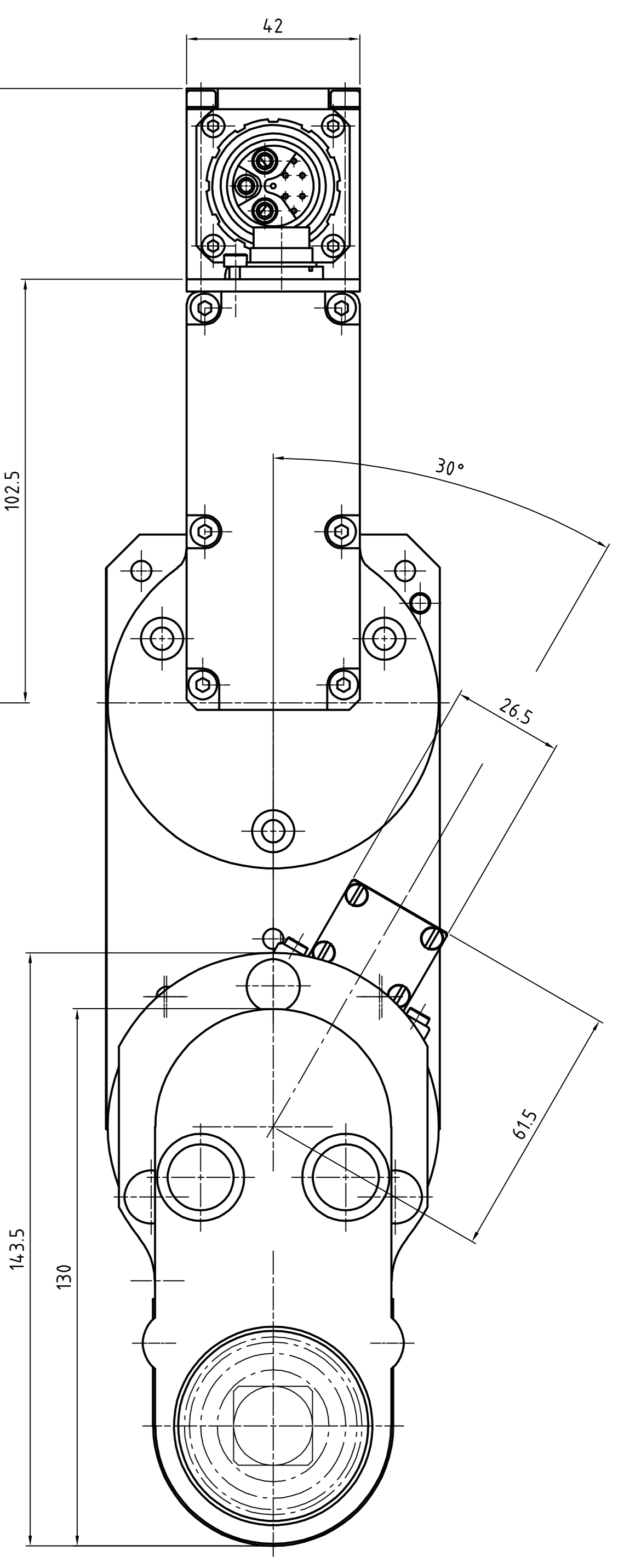
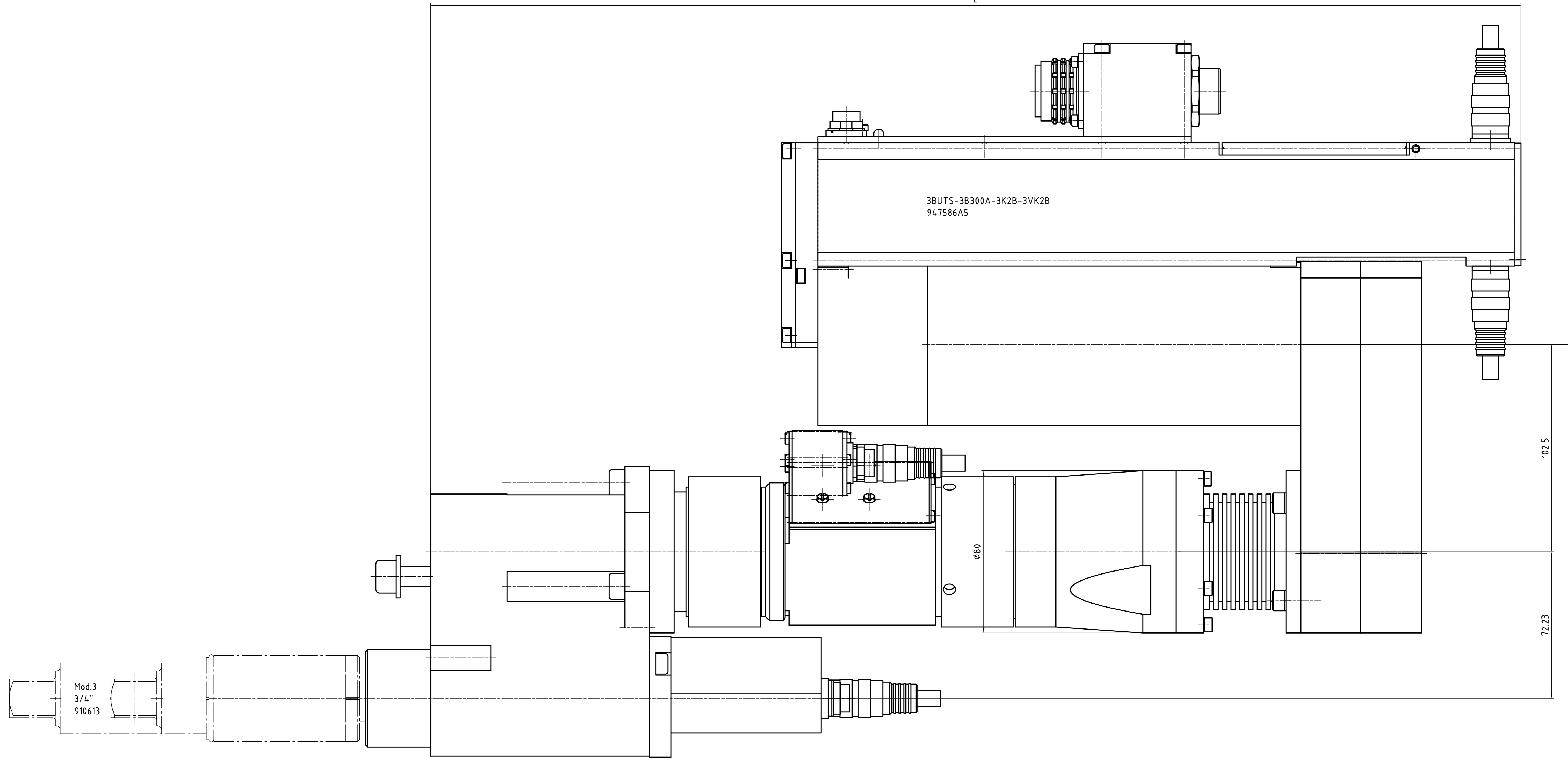
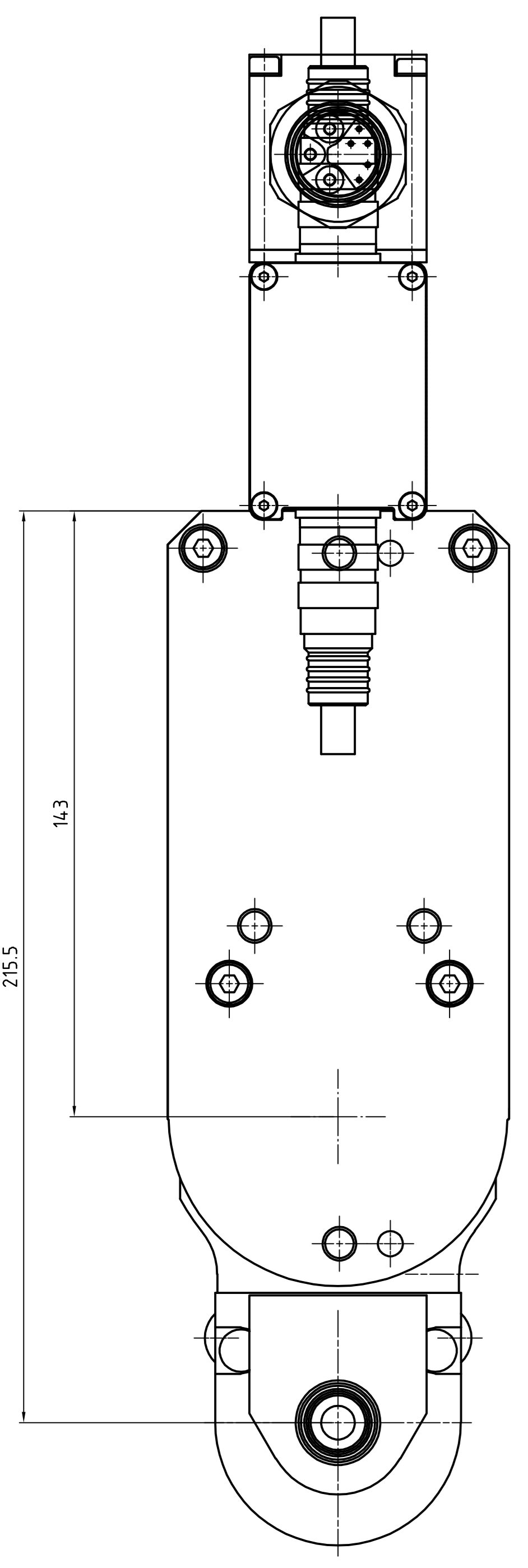
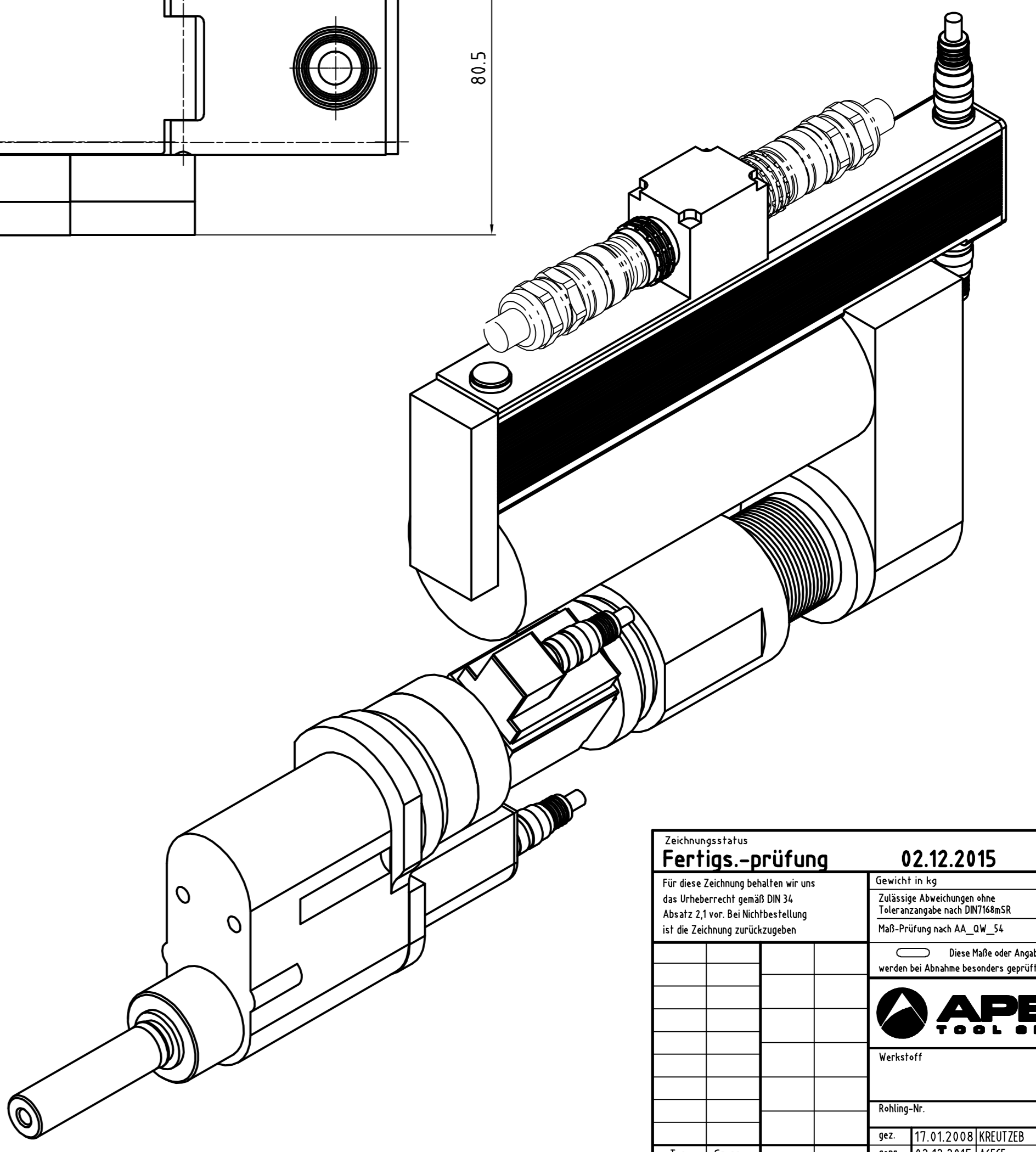


Erstellt für	Erstellt durch	Aut. Nr.	Aut. Index	Aut. Feld	Abmessung	Datum	Skizze	Typ



Abtrieb, Messaufnehmer und Getriebe  
10°-weise zueinander drehbar.  
Motor 90° drehbar.



Drehmoment (max.) [NM]	Drehmoment (min.) [NM]	Drehzahl (max.) [1/min]	Federweg [mm]	Vierkant [Zoll]	min. Achsabstand	L [mm]	Gewicht [kg]	Bauform	Bestellnummer Einbauschrauber	Bestellnummer Federnder Schlüsselkopf	Bestellnummer Federnder Schlüsselkopf inkl. Flanschgehäuse
300	50	4.21	50	3/4"	59	523	19.3	3BUTS-3B300A-3K2B-3VK2B	94.7586A5	910613	S3084.39

**Fertigs.-prüfung** 02.12.2015

Überprüfen Sie die Zeichnung und bestätigen Sie die Ausführung durch Unterschrift und Datum.

Alle Kästen gesperrt / geprüft

APEX TOOL GROUP

Apex Tool Group GmbH & Co. OHG  
Industriestralle 1  
D-73463 Westhausen, Germany

Einbauschrauber  
3BUTS-3B300A-3K2B-3VK2B

Zeichnungsnummer: 94.7586A5

Code: 01

Blatt: 001 von 001