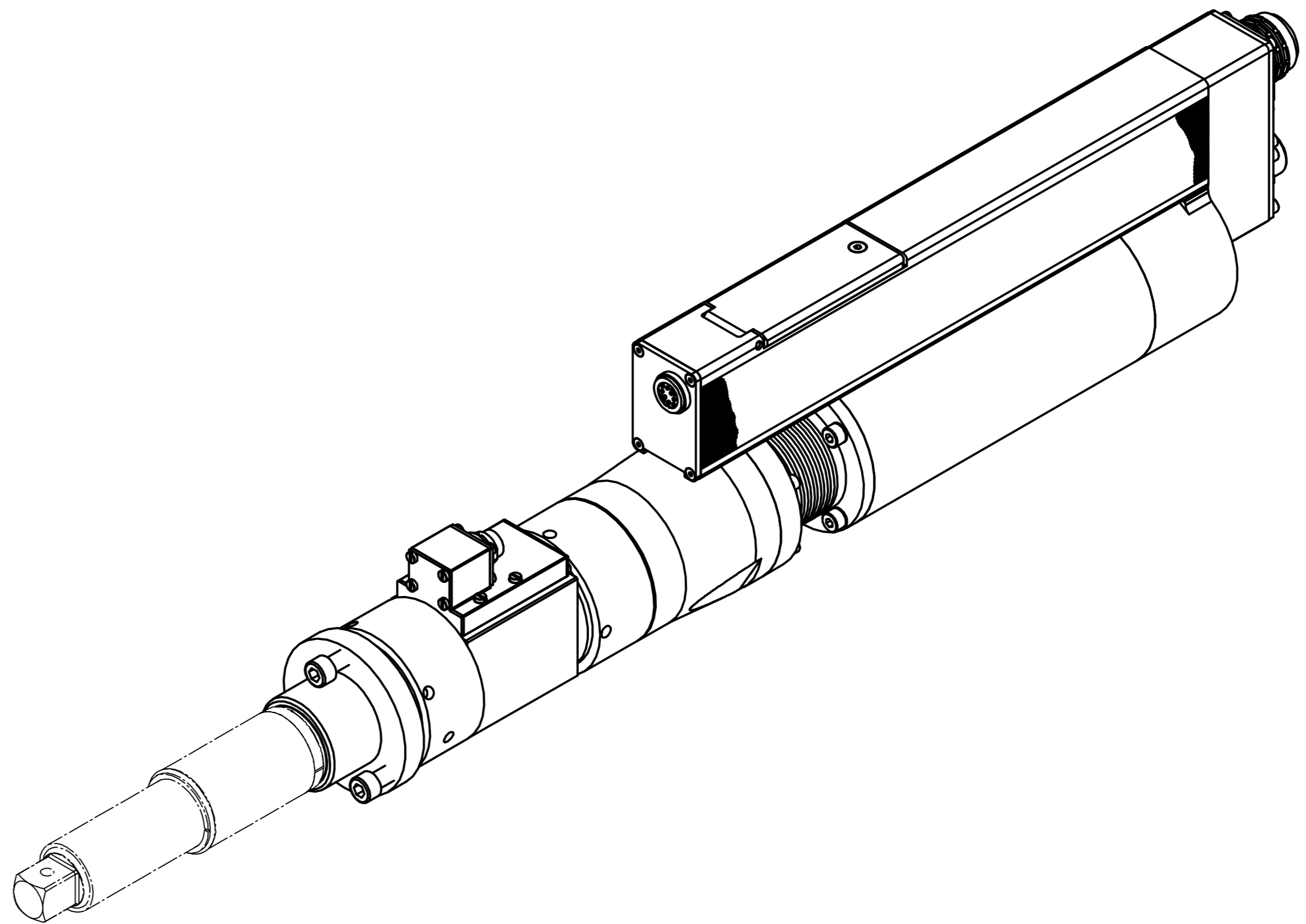


Abtrieb, Messaufnehmer und Getriebe
10°-weise zueinander drehbar.
Motor 90° drehbar.



Drehmoment (max.) [NM]	Drehmoment (min.) [NM]	Drehzahl (max.) [1/min]	Federweg [mm]	Vierkant [Zoll]	min. Achsabstand	L [mm]	Gewicht [kg]	Bauform	Bestellnummer Einbauschrauber	Bestellnummer Federnder Schlüsselkopf	Bestellnummer Federnder Schlüsselkopf inkl. Flanschgehäuse
300	50	453	50	3/4"	81	589	14,1	3BTSE-3B300A-3M2B-3ZB	947656A0	910613	S308436

Zustimmung

Erstellt durch	27.05.2011	Überprüft durch	
Erstellt durch		Überprüft durch	

Fertigungs-prüfung

Gewicht in %		Oberflächenschicht		Farbe		RAL-Nr.	
Zufürige Abweichungen	Zufürige Abweichungen	Alle Kerfen	gemäß	Auf	max.		
sehen bei Abnahme besonders prüfen!	sehen bei Abnahme besonders prüfen!	sehen	max.	sehen	max.		

COOPER Power Tools

Einbauschrauber
3BTSE-3B300A-3M2B-3ZB

947656A0