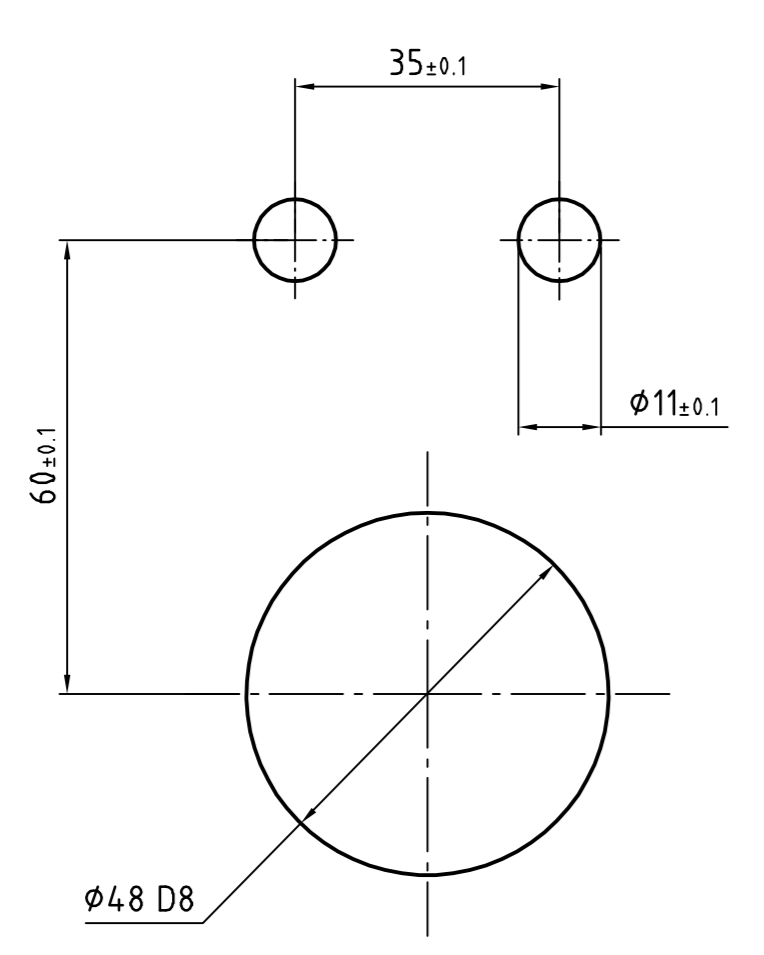
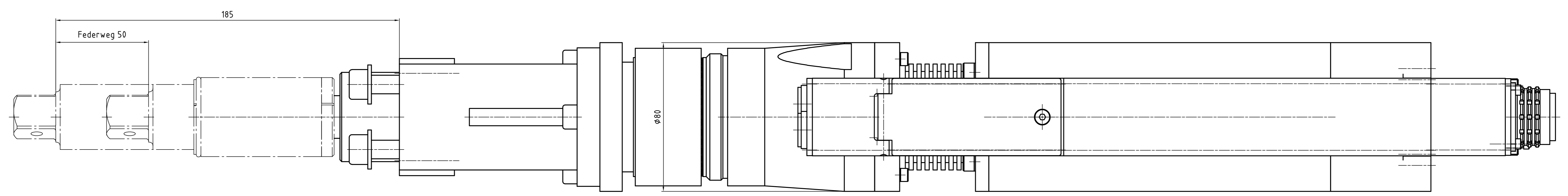
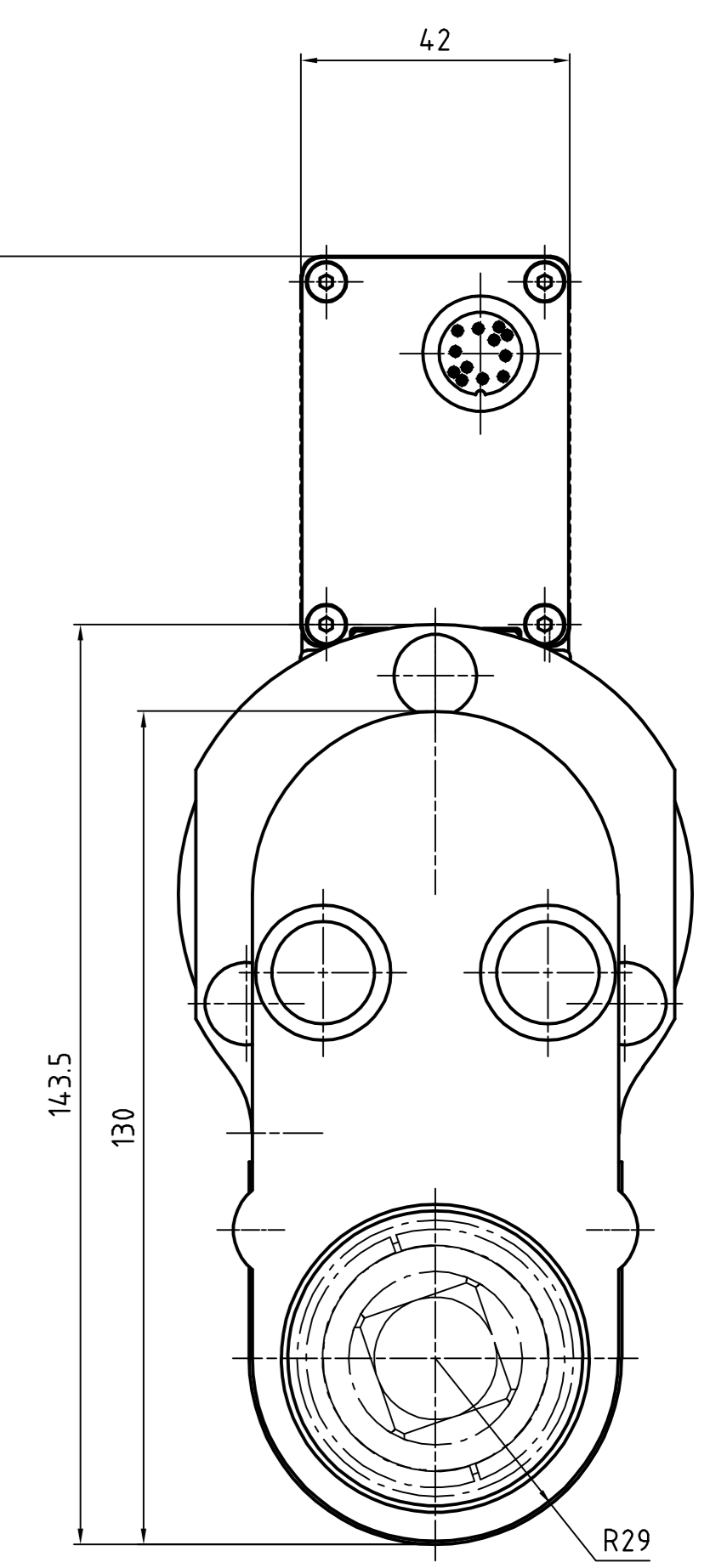
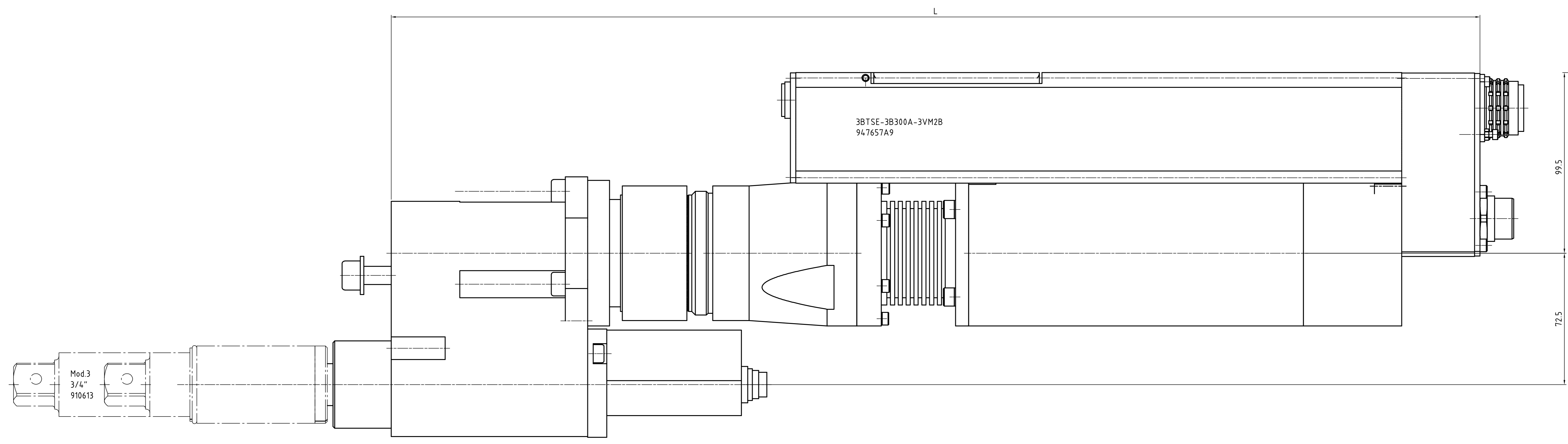
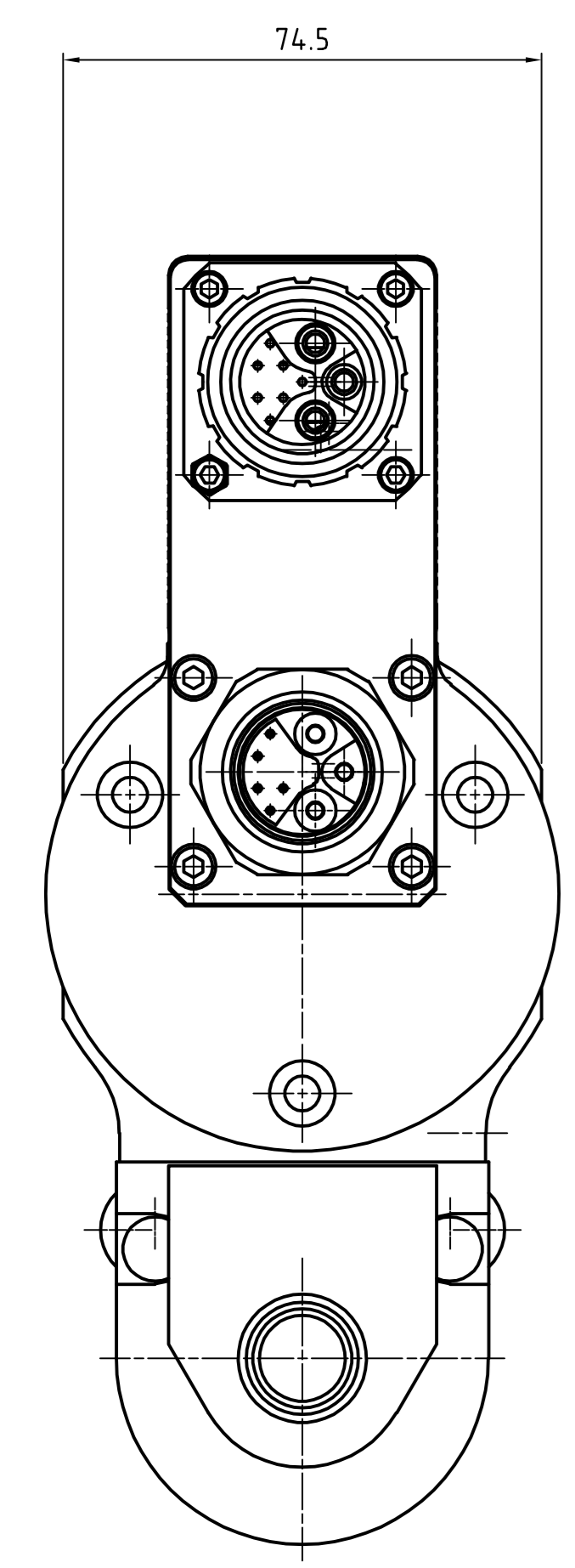
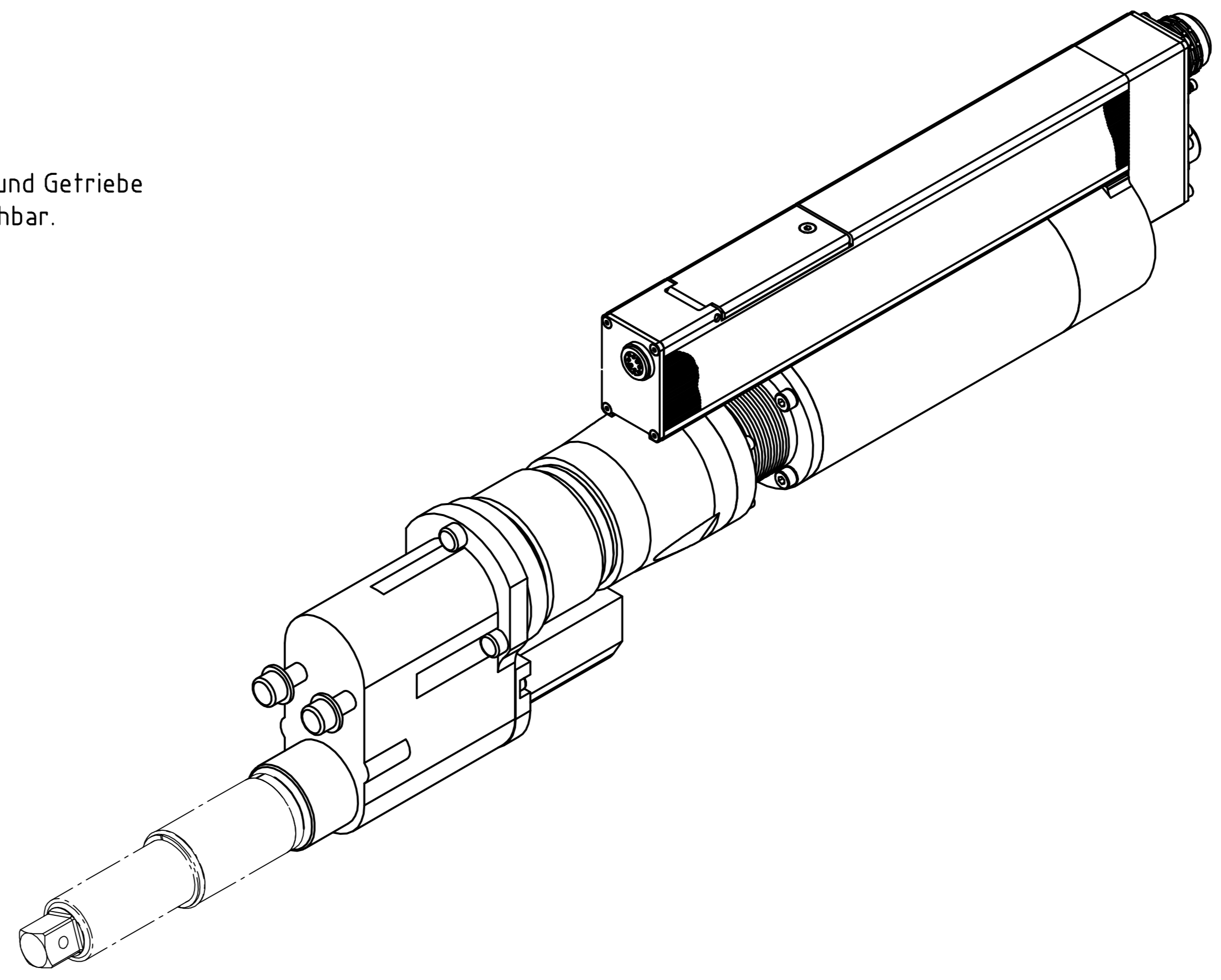


Erstellt für	Erstellt durch	Aut. Nr.	Aut. Index	Aut. Maß	Änderung	Datum	gezeichnet	gepr.



Abtrieb, Messaufnahme und Getriebe
10°-weise zueinander drehbar.
Motor 90° drehbar.



Drehmoment (max.) [Nm]	Drehmoment (min.) [Nm]	Drehzahl (max.) [1/min]	Federweg [mm]	Vierkant [Zoll]	min. Achsabstand	L [mm]	Gewicht [kg]	Bauform	Bestellnummer Einbauschrauber	Bestellnummer Federnder Schlüsselkopf	Bestellnummer Federnder Schlüsselkopf inkl. Flanschgehäuse
300	50	421	50	3/4"	59	584	15,2	3BTSE-3B300A-3VM2B	947657A9	910613	S308439

Fertigs.-prüfung 01.07.2014

Gewicht in kg	Überflächenschutz	Farbe	RAL-Nr.
Zufügte Abweichungen	Alle Kerfen gemäß / geprüft	an/ab	max.
Dieze Nuten oder Angulen	steht / besteht	✓/nein	✓/nein
werden bei Abnahme besonders geprüft	nach MK 802	steht / besteht	steht / besteht

COOPER Power Tools

Einbauschrauber
3BTSE-3B300A-3VM2B

Zeichnungsnummer: 947657A9

Typ: Normal
Größe: 1:1
Material: Alu/Alu
Gruppen: 01.07.2014 ABSS

COOPER Power Tools GmbH & Co. OHG
D-73461 Westhausen