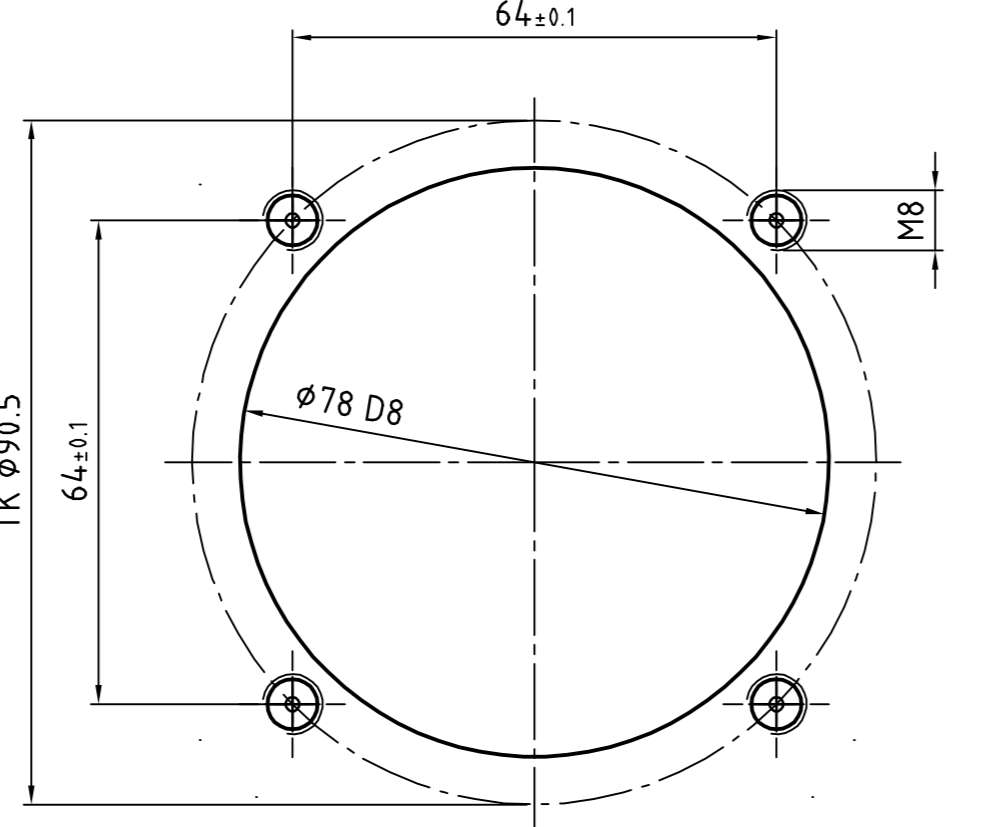
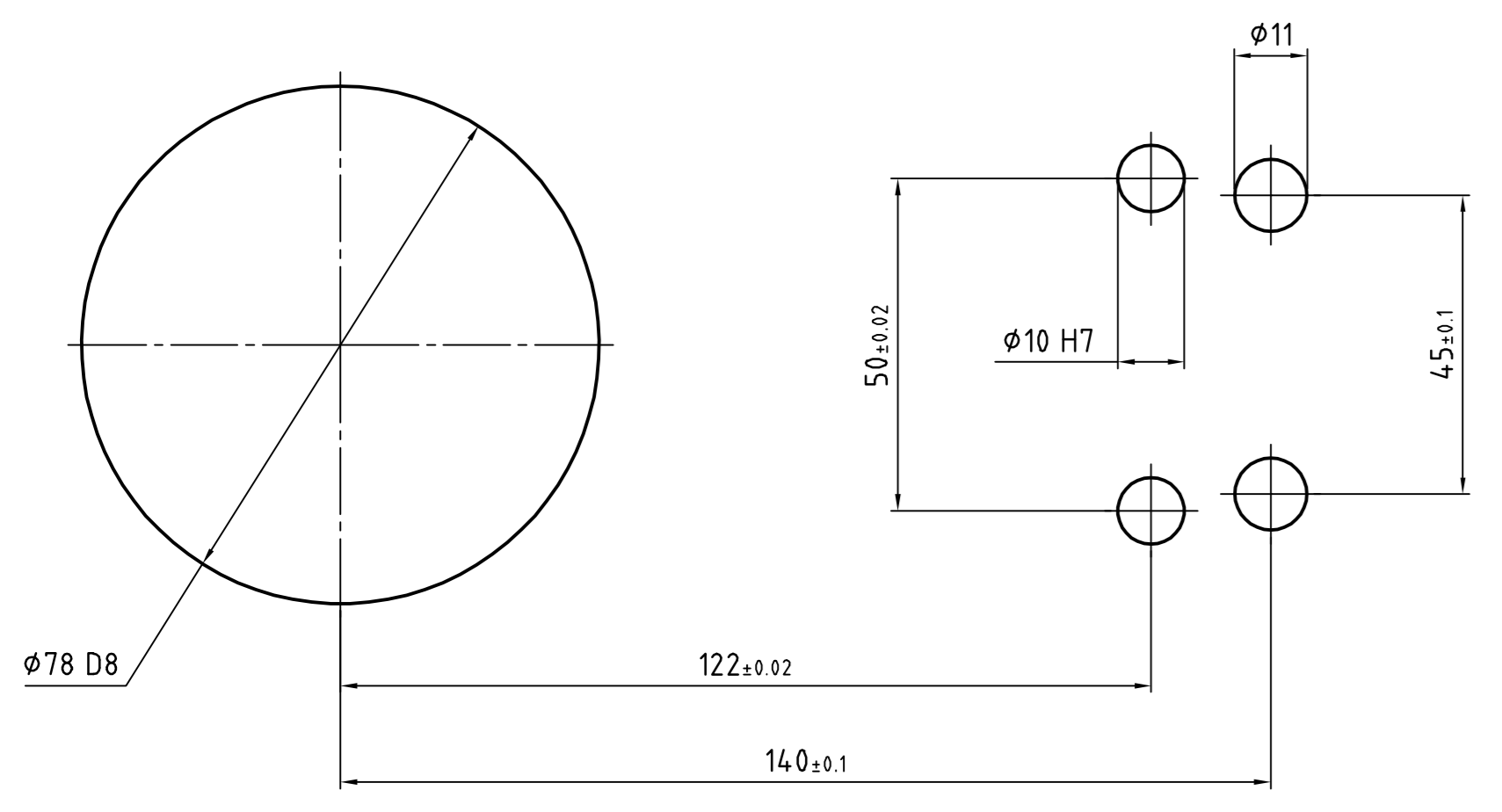
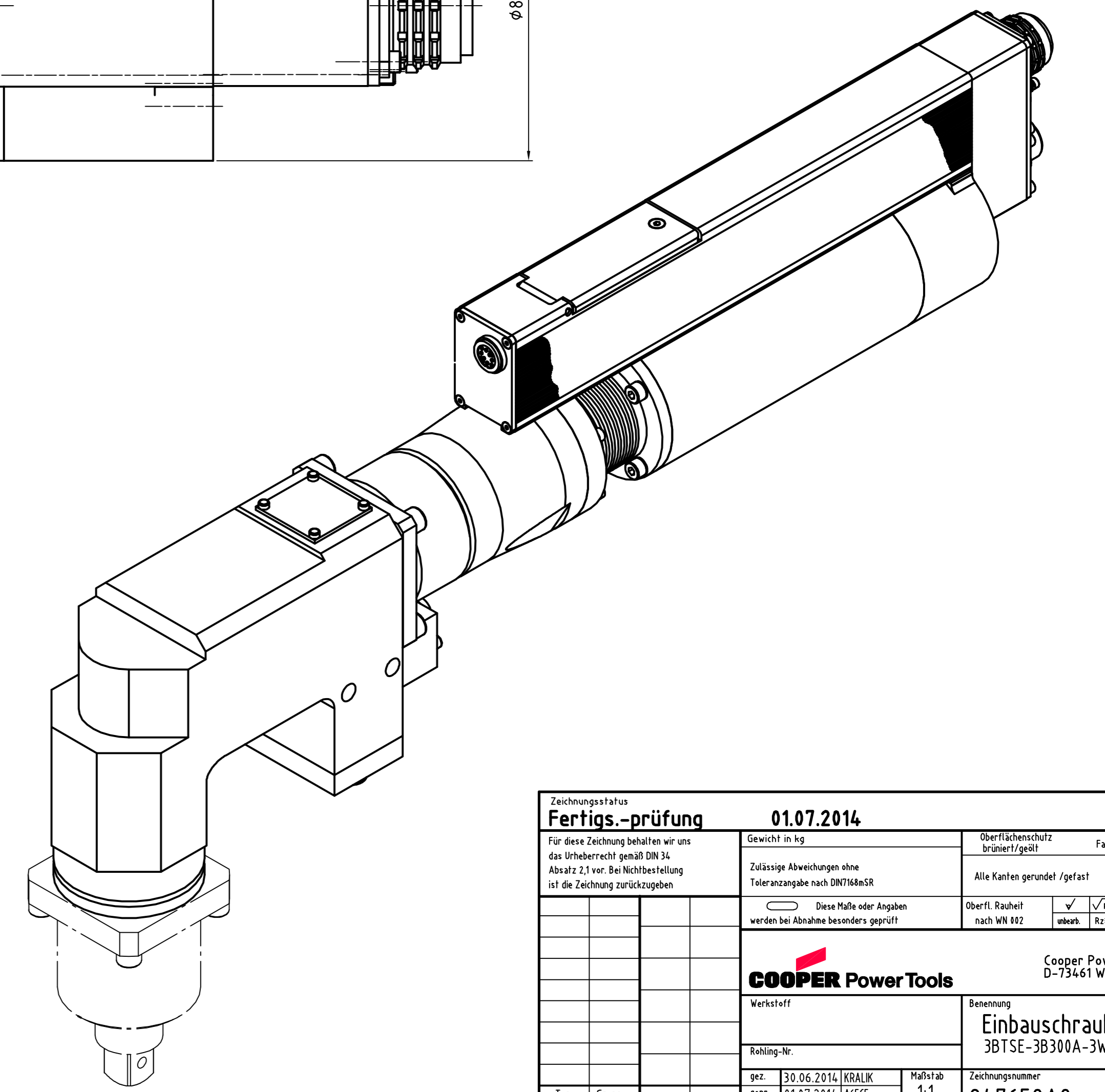
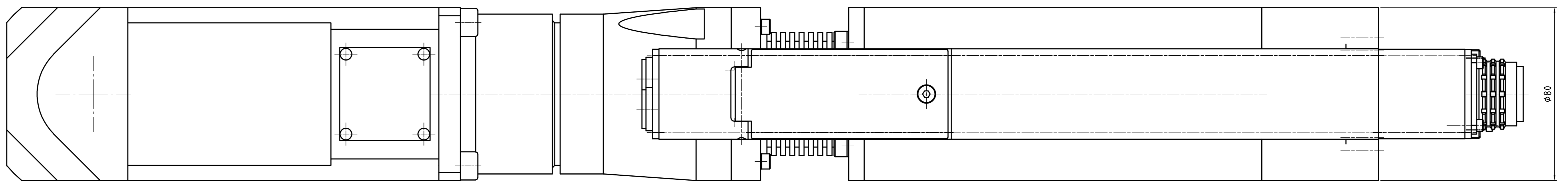
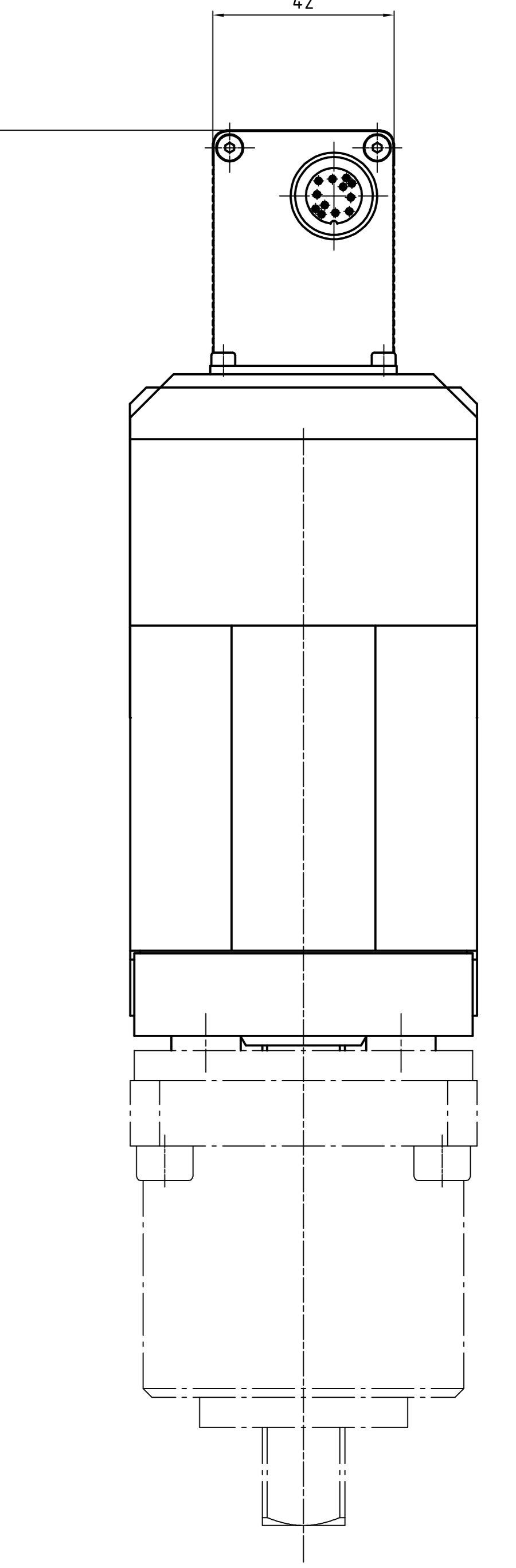
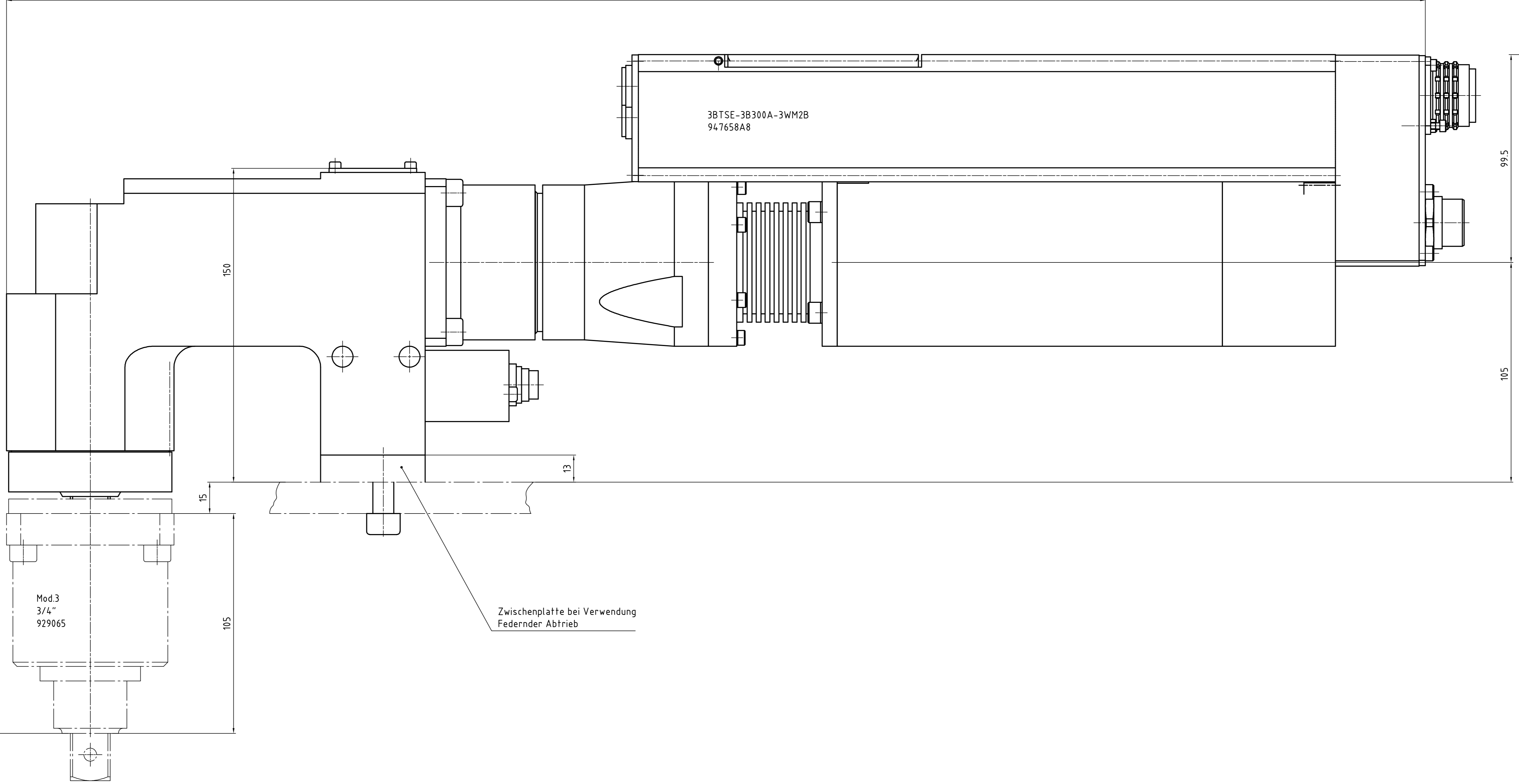
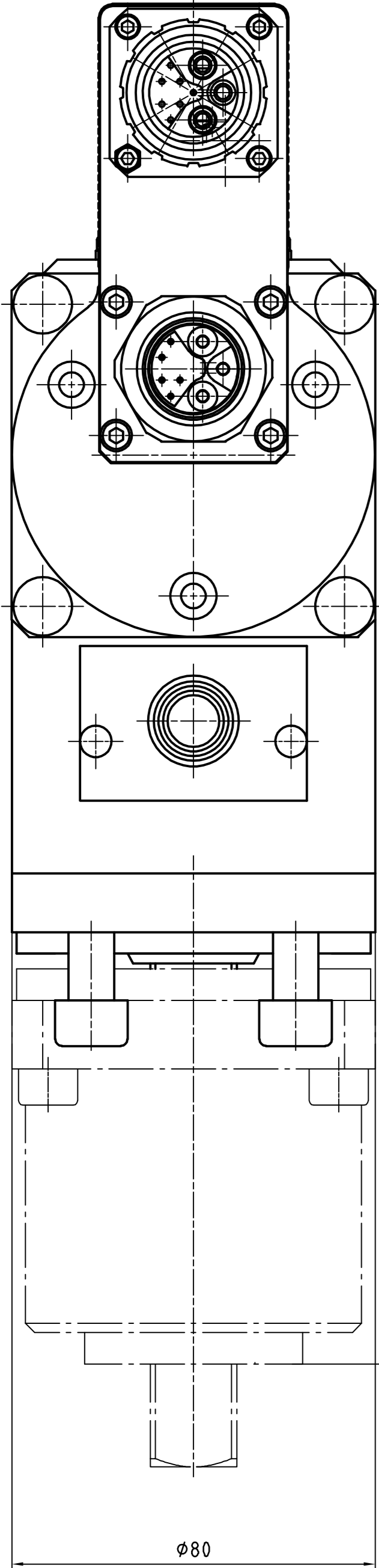


Erstellt für	Erstellt durch	Ansicht	Rev.	Änderung	Datum	gezeichnet	gepr.



Abtrieb, Messaufnehmer und Getriebe
10°-weise zueinander drehbar.
Motor 90° drehbar.

Bohrbild Federnder Abtrieb

Drehmoment (max.) [NM]	Drehmoment (min.) [NM]	Drehzahl (max.) [1/min]	Federweg [mm]	Vierkant [Zoll]	min. Achsabstand	L [mm]	Gewicht [kg]	Bauform	Bestellnummer Einbauschrauber	Bestellnummer Federnder Abtrieb inkl. Flanschgehäuse
300	50	437	25	3/4"	81	678	17,8	3BTSE-3B300A-3WM2B	947658A8	929065

Zustand: Fertigs-prüfung 01.07.2014

Überprüfer: [Name]

Alle Kriterien geprüft / erfüllt

COOPER Power Tools

Einbauschrauber 3BTSE-3B300A-3WM2B

947658A8