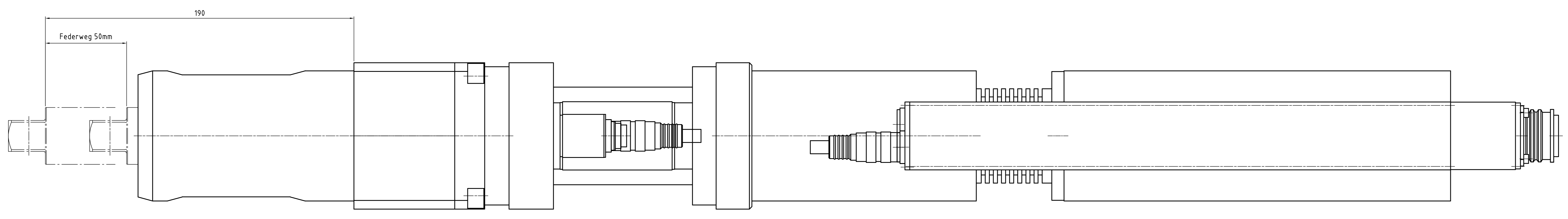
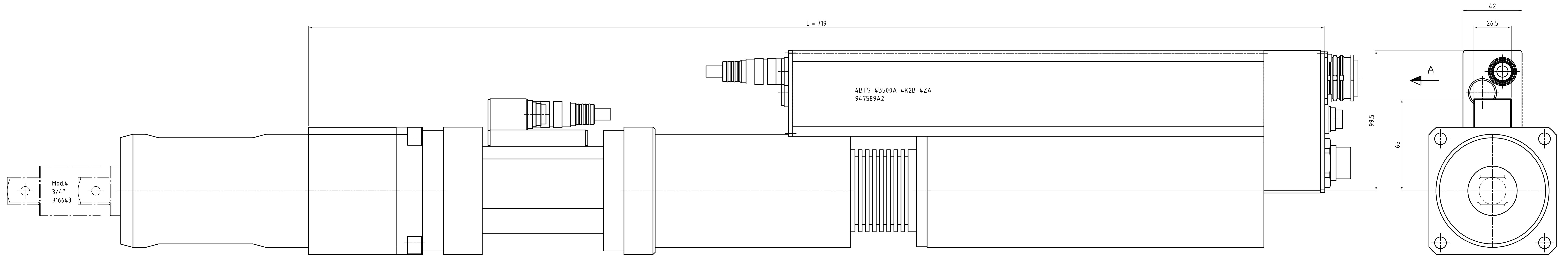
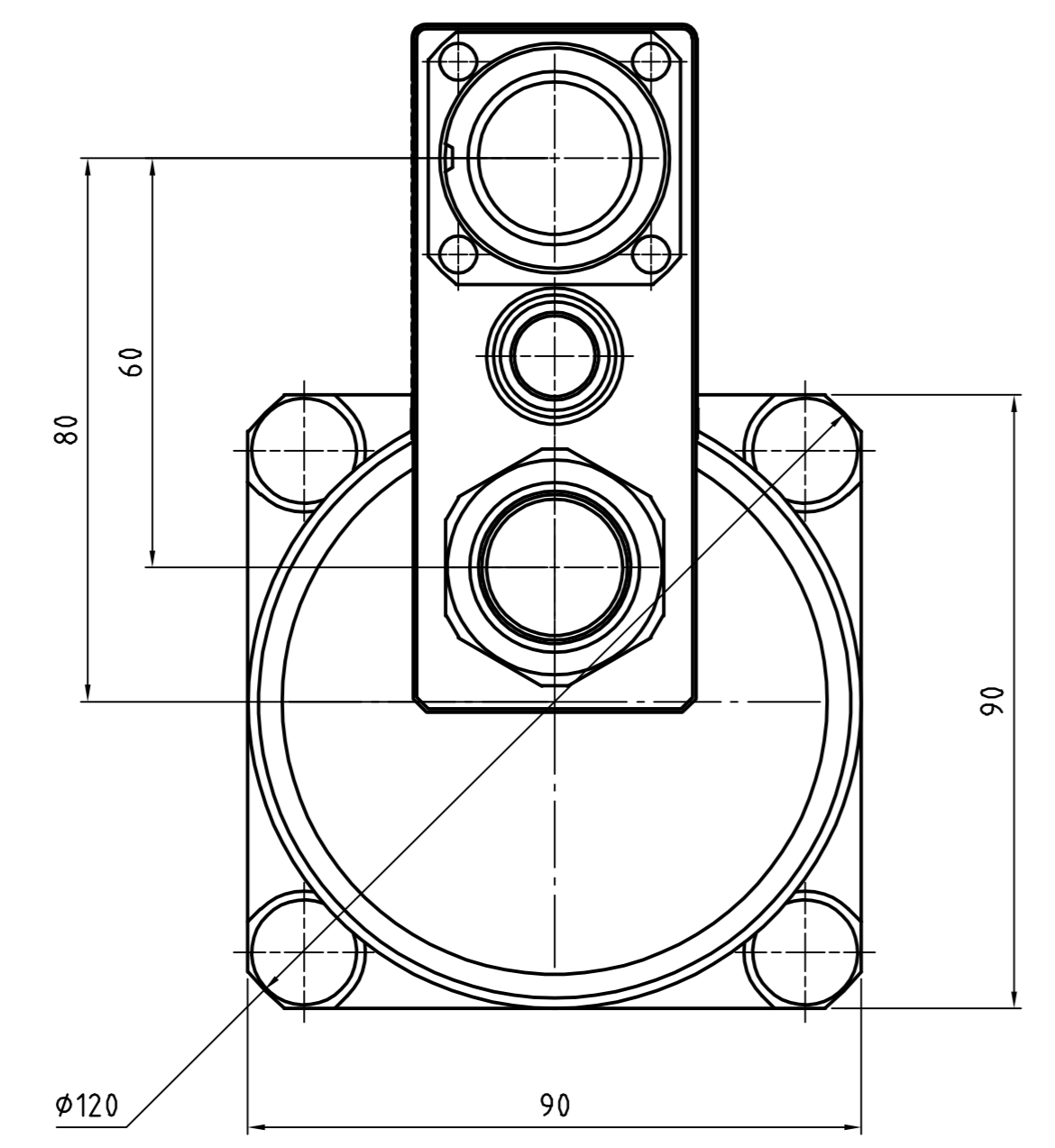
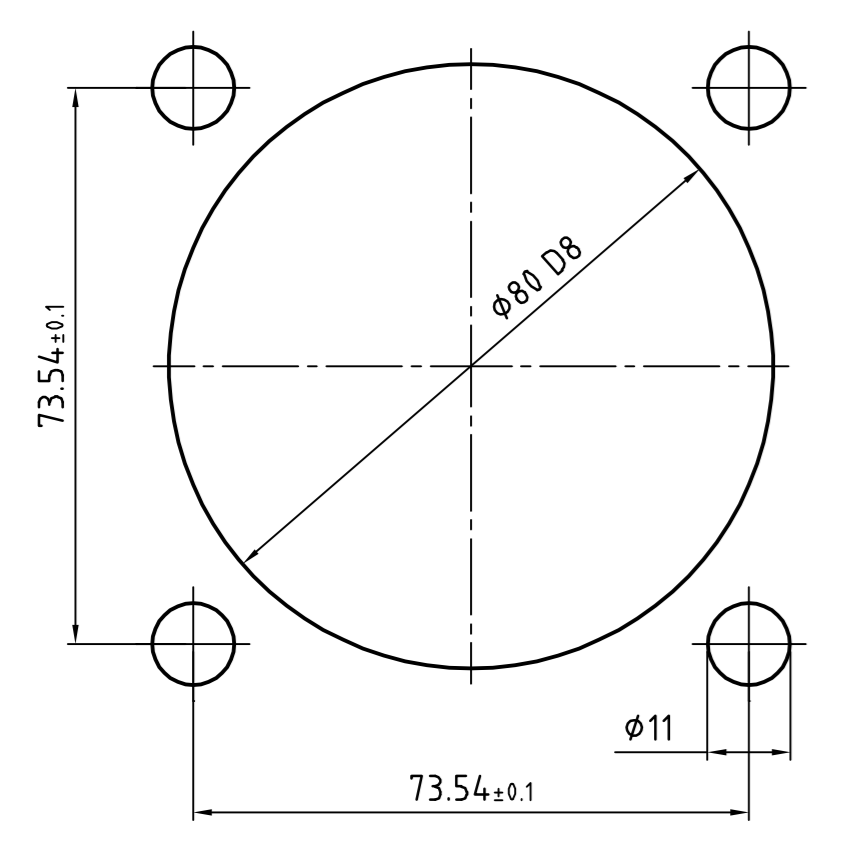


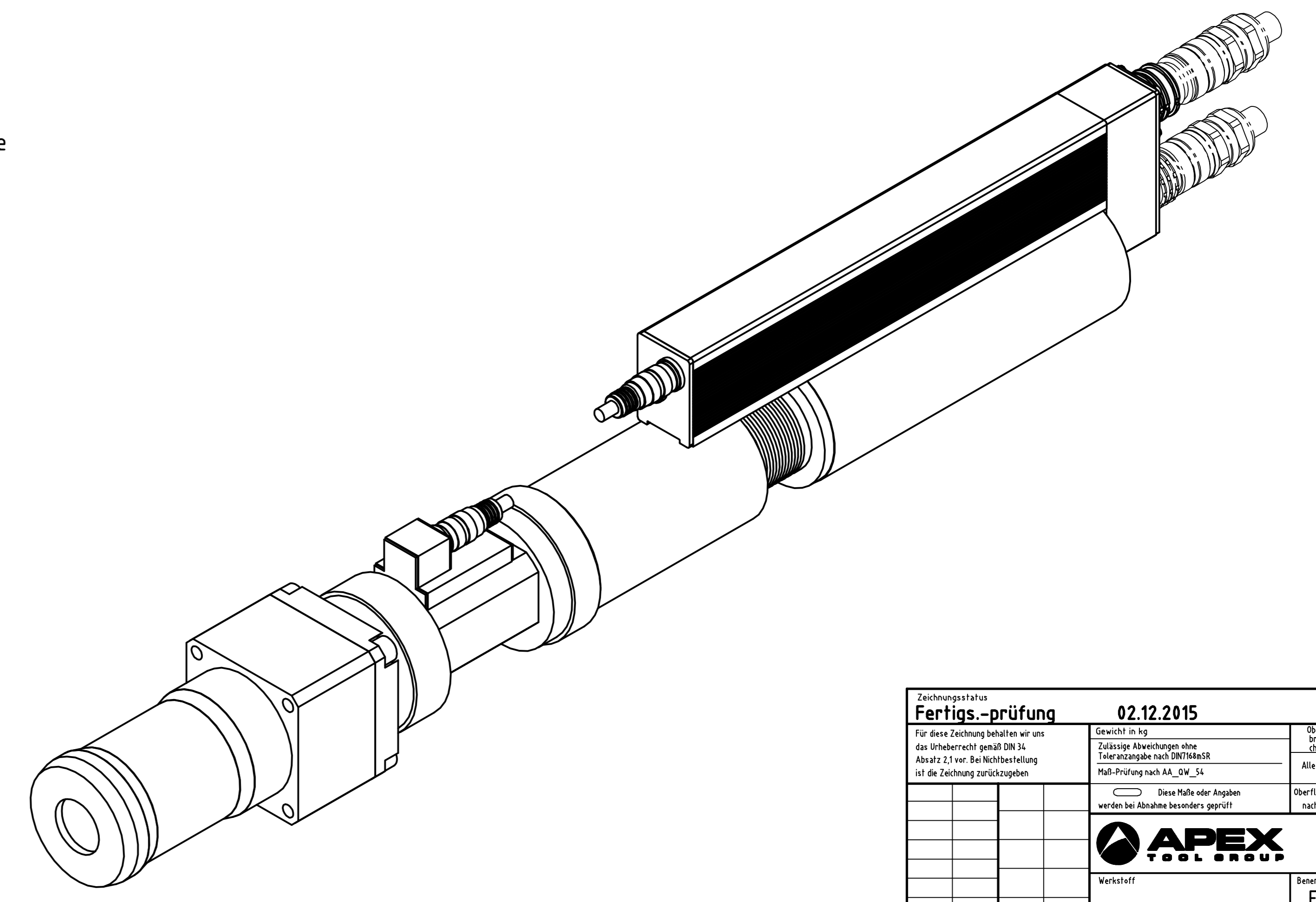
Erstellt durch	2	3	4	5	6	7	8	9	10	11	12	13	14	15	16
Ansicht	Ansicht	Ansicht	Ansicht	Ansicht	Ansicht	Ansicht	Ansicht	Ansicht	Ansicht	Ansicht	Ansicht	Ansicht	Ansicht	Ansicht	Ansicht
Rev.	Rev.	Rev.	Rev.	Rev.	Rev.	Rev.	Rev.	Rev.	Rev.	Rev.	Rev.	Rev.	Rev.	Rev.	Rev.



Ansicht "A"



Abtrieb, Messaufnehmer und Getriebe
10°-weise zueinander drehbar.
Motor 90° drehbar.



Drehmoment (max.) [Nm]	Drehmoment (min.) [Nm]	Drehzahl (max.) [1/min]	Federweg [mm]	Vierkant [Zoll]	min. Achsabstand	L [mm]	Gewicht [kg]	Bauform	Bestellnummer Einbauschrauber	Bestellnummer Federnder Schlüsselkopf	Bestellnummer Federnder Schlüsselkopf inkl. Flanschgehäuse
500	100	254	50	3/4"	91	719	21	4BTS-4B500A-4K2B-4ZA	947589A2	916643	-

Zustand		02.12.2015		Überprüft		Farbe		RAL-Nr.	
Fertigs.-prüfung		Für diese Zeichnung bestätigen wir uns die Richtigkeit gemäß DIN 9130 Absatz 13 vor Baubestellung mit der Zeichnung zuzugeben		Geprüft		Prüfung		max.	
Max. Prüfung nach 4B_2B_2A		Diese Maß- oder Abstände werden bei Abnahme besonders geprüft!		Geprüft		Prüfung		max.	
APEX		Apex Tool Group GmbH & Co. OHG Industriestraße 1 D-73463 Westhausen, Germany		Einbauschrauber		4BTS-4B500A-4K2B-4ZA		Code	
947589A2		1:1		947589A2		947589A2		SAP	