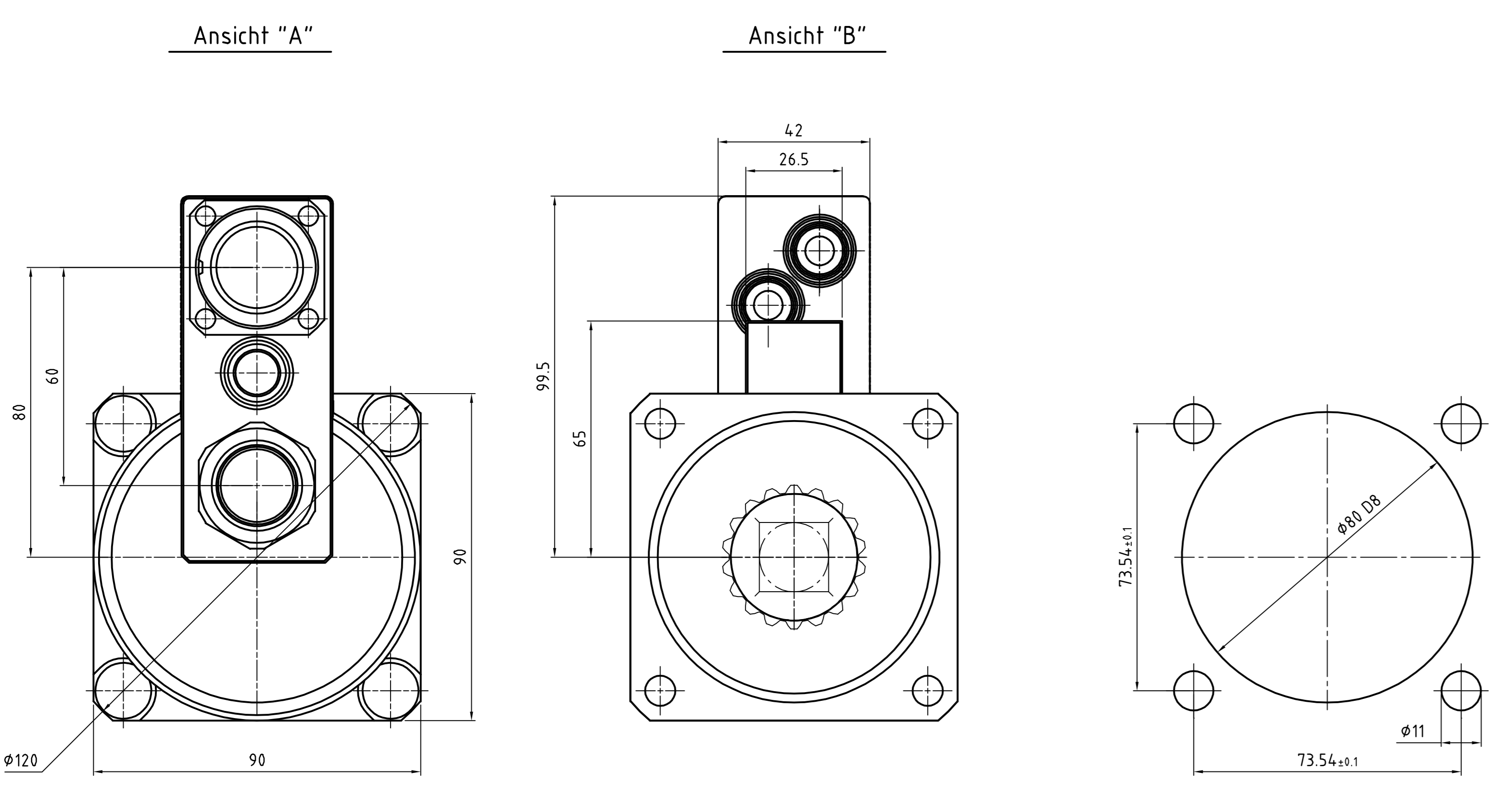
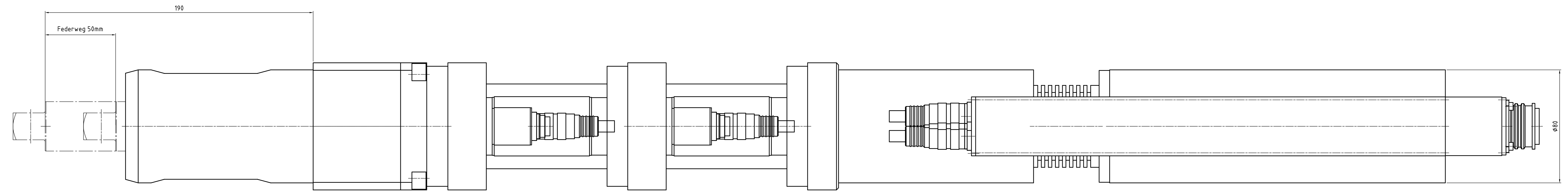
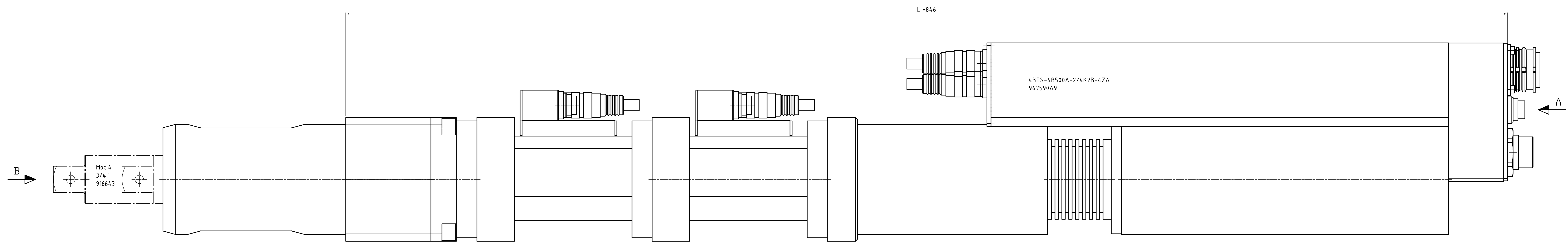
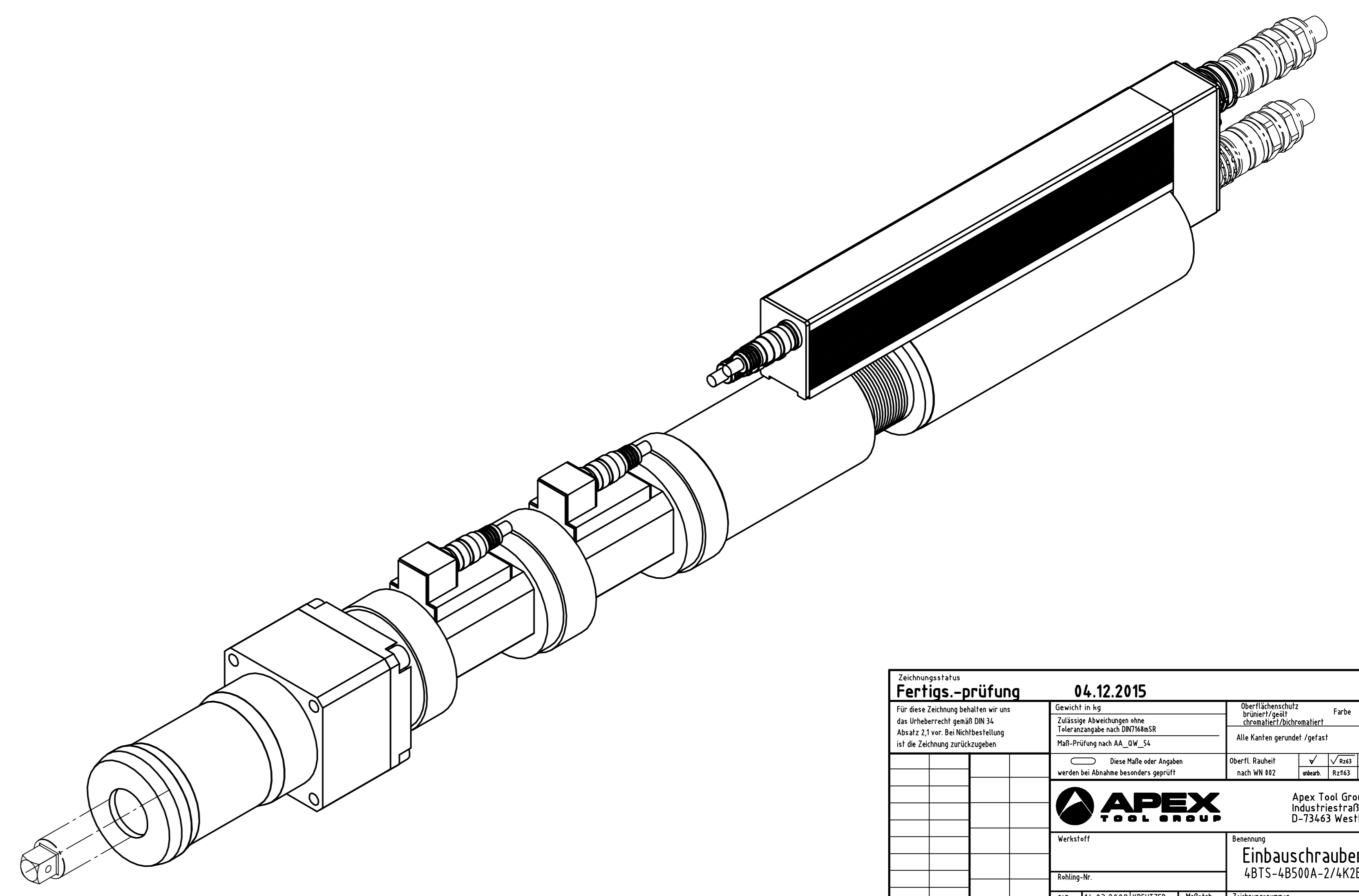


Ersetzt für	Ersetzt durch	Änderung	Datum	gezeichnet	geprüft



Abtrieb, Messaufnehmer und Getriebe
10°-weise zueinander drehbar.
Motor 90° drehbar.



Drehmoment (max.) [NM]	Drehmoment (min.) [NM]	Drehzahl (max.) [1/min]	Federweg [mm]	Vierkant [Zoll]	min. Achsabstand	L [mm]	Gewicht [kg]	Bauform	Bestellnummer Einbauschrauber	Bestellnummer Federnder Schlüsselkopf	Bestellnummer Federnder Schlüsselkopf inkl. Flanschgehäuse
500	100	254	50	3/4"	91	846	24	4BTS-4B500A-2/4K2B-4ZA	94.7590A9	916643	-

Zustand: Fertigs.-prüfung		04.12.2015		Überfächerschicht		Farbe		RAL-Nr.	
Für diese Zeichnung beibehalten wir uns die Änderungsrechte gemäß DIN 2462 Absatz 13 vor. Bei Nichtbestellung ist die Zeichnung zurückzugeben.		Zustand: Abgegeben ohne		Zustand: Abgegeben ohne		Zustand: Abgegeben ohne		Zustand: Abgegeben ohne	
Alle Käuferspezifika		auf		auf		auf		auf	
Diese Maß- oder Abstände werden bei Abnahme besonders geprüft!		Steifheit		Steifheit		Steifheit		Steifheit	
nach DIN 9137		nach DIN 9137		nach DIN 9137		nach DIN 9137		nach DIN 9137	
APEX		APEX		APEX		APEX		APEX	
Apex Tool Group GmbH & Co. OHG		Apex Tool Group GmbH & Co. OHG		Apex Tool Group GmbH & Co. OHG		Apex Tool Group GmbH & Co. OHG		Apex Tool Group GmbH & Co. OHG	
Industriestrasse 1		Industriestrasse 1		Industriestrasse 1		Industriestrasse 1		Industriestrasse 1	
D-73463 Westhausen, Germany		D-73463 Westhausen, Germany		D-73463 Westhausen, Germany		D-73463 Westhausen, Germany		D-73463 Westhausen, Germany	
Einbauschrauber		Einbauschrauber		Einbauschrauber		Einbauschrauber		Einbauschrauber	
4BTS-4B500A-2/4K2B-4ZA		4BTS-4B500A-2/4K2B-4ZA		4BTS-4B500A-2/4K2B-4ZA		4BTS-4B500A-2/4K2B-4ZA		4BTS-4B500A-2/4K2B-4ZA	
94.7590A9		94.7590A9		94.7590A9		94.7590A9		94.7590A9	
Typ		Gruppe		Normal		Abnah		Kopf	
Eckw.		Eckw.		Eckw.		Eckw.		Eckw.	
Eckw.		Eckw.		Eckw.		Eckw.		Eckw.	