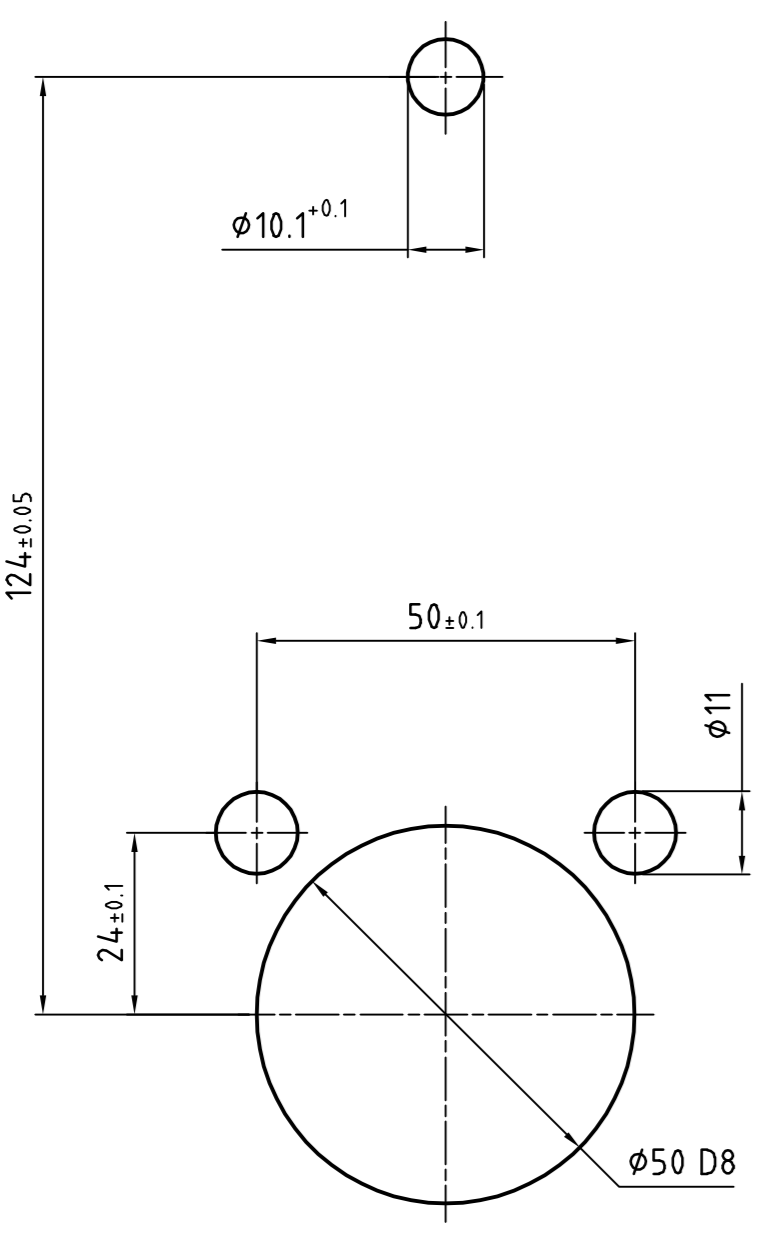
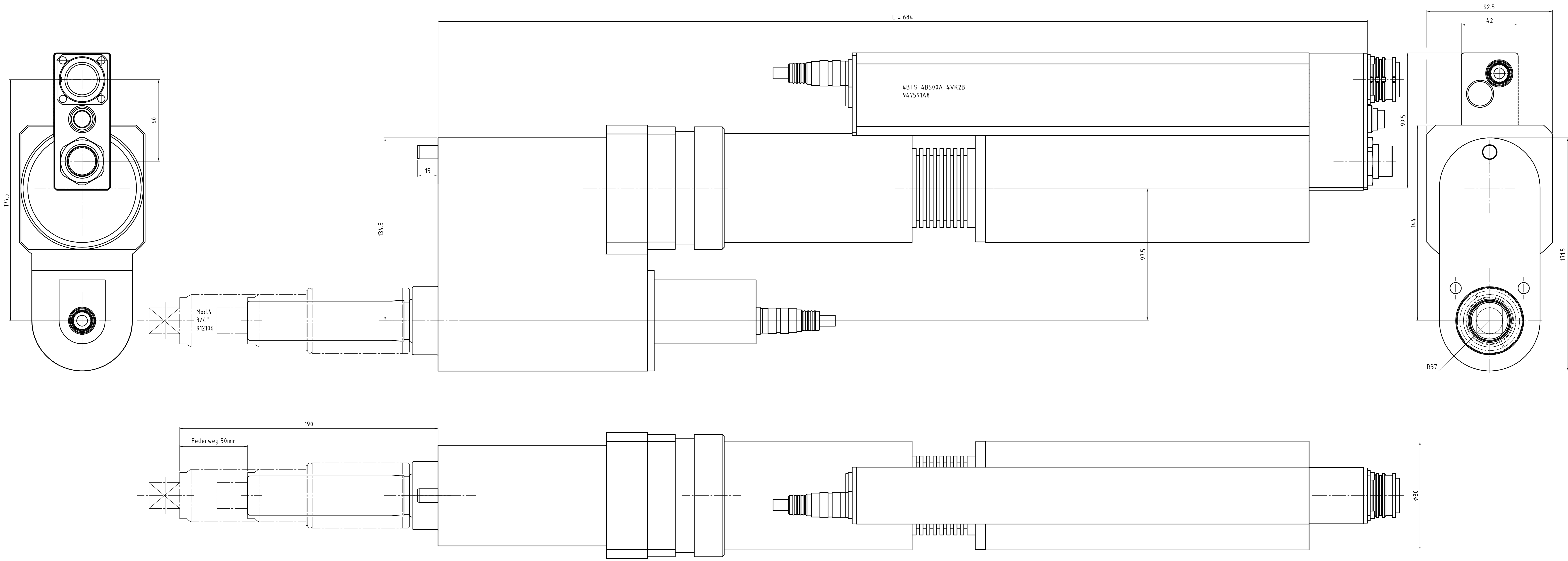
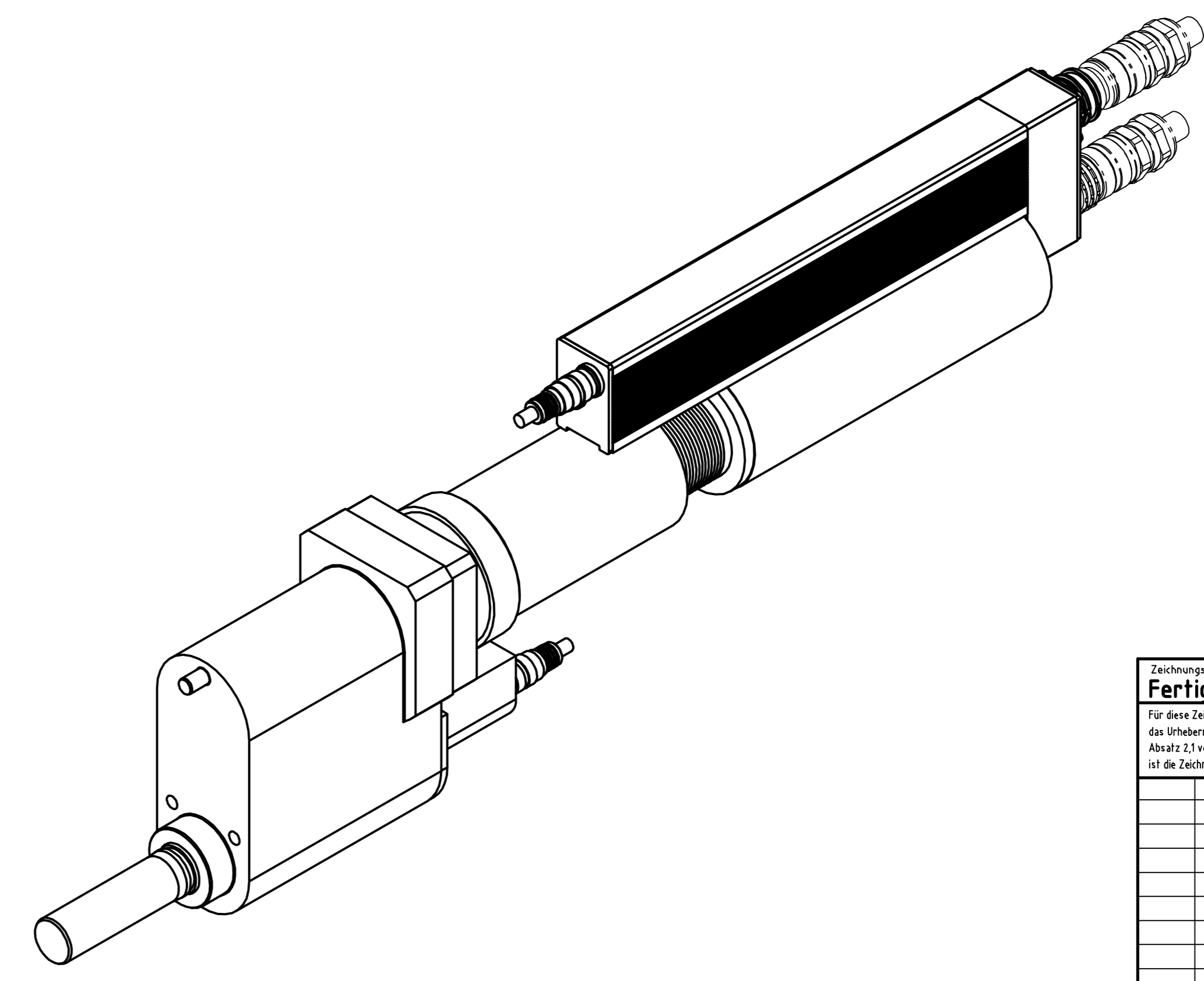


Ersetzt für	Ersetzt durch	Änderung	Datum	gezeichnet	geprüft



Abtrieb, Messaufnehmer und Getriebe
10°-weise zueinander drehbar.
Motor 90° drehbar.



Drehmoment (max.) [Nm]	Drehmoment (min.) [Nm]	Drehzahl (max.) [1/min]	Federweg [mm]	Vierkant [Zoll]	min. Achsabstand	L [mm]	Gewicht [kg]	Bauform	Bestellnummer Einbauschrauber	Bestellnummer Federnder Schlüsselkopf	Bestellnummer Federnder Schlüsselkopf inkl. Flanschgehäuse
500	100	238	50	3/4"	76	684	22,5	4BTS-4B500A-4VKZB	94.7591A8	912106	S3084.40

Fertigs.-prüfung 04.12.2015

Überprüft von: []
 Geprüft durch: []
 Abmaß: 1:1 vor Baufertigstellung
 Maßstab: nach DIN EN 2010

Alle Kerfen gemäß / geprüft
 alle Maße gemäß / geprüft

Stichtag: []
 Stichtag: []
 Stichtag: []
 Stichtag: []

APEX TOOL GROUP
 Apex Tool Group GmbH & Co. OHG
 Industriestraße 1
 D-73463 Westhausen, Germany

Werkstoff: []
 Bauform: Einbauschrauber
 Zeichnungsnummer: 4BTS-4B500A-4VKZB
 Code: 94.7591A8

Typ: [] Gruppe: [] Norm: [] Abmaß: []
 EBN: C:\apex\dr\kz\94.7591A8_DWG_912106