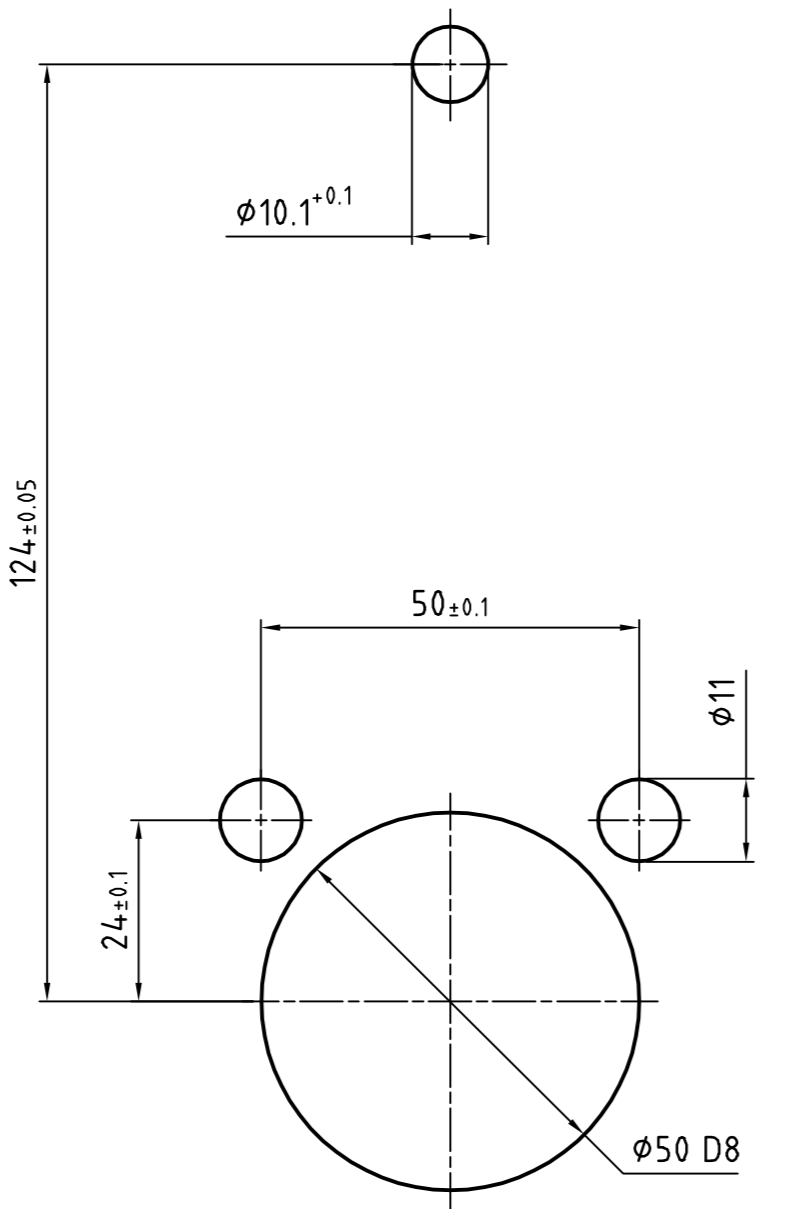
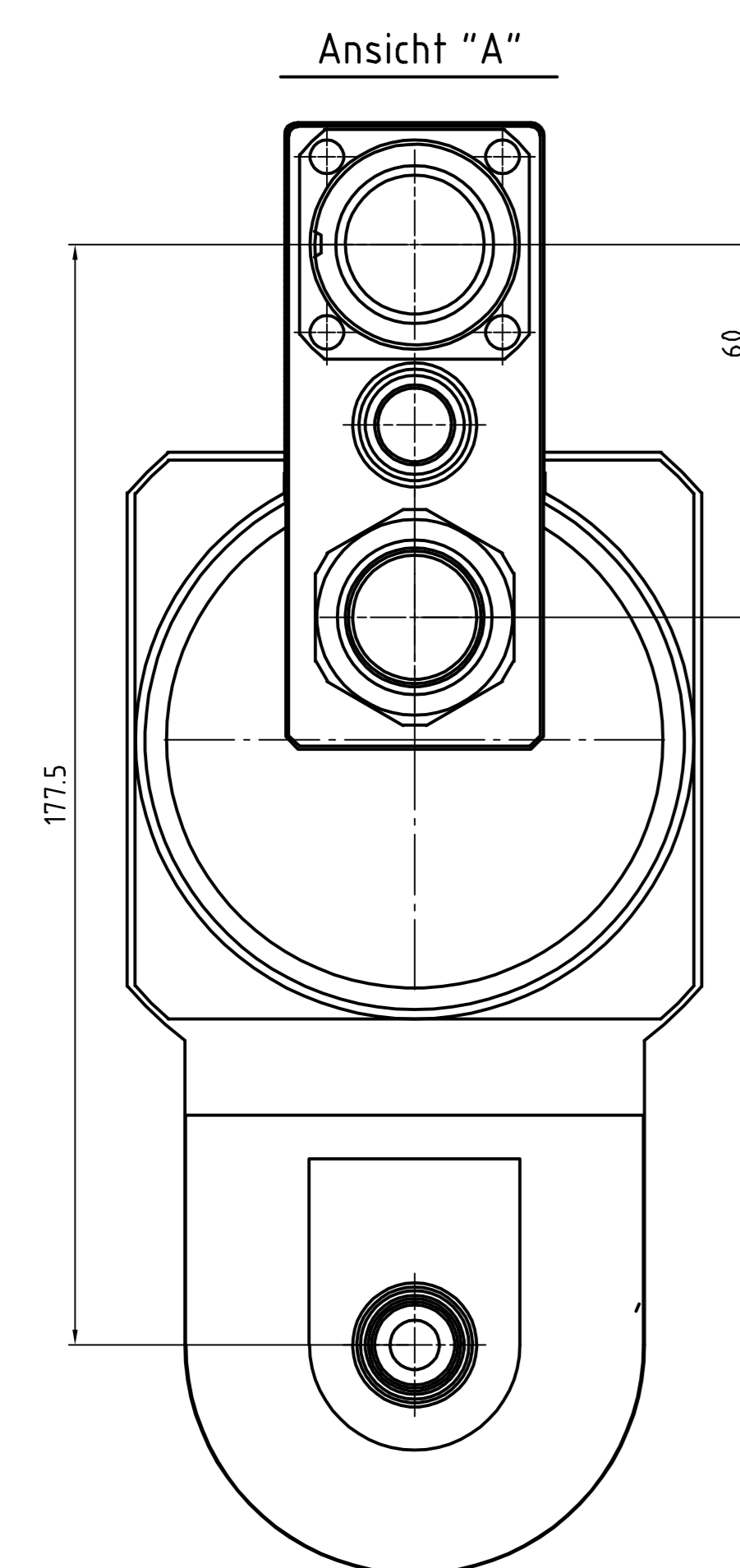
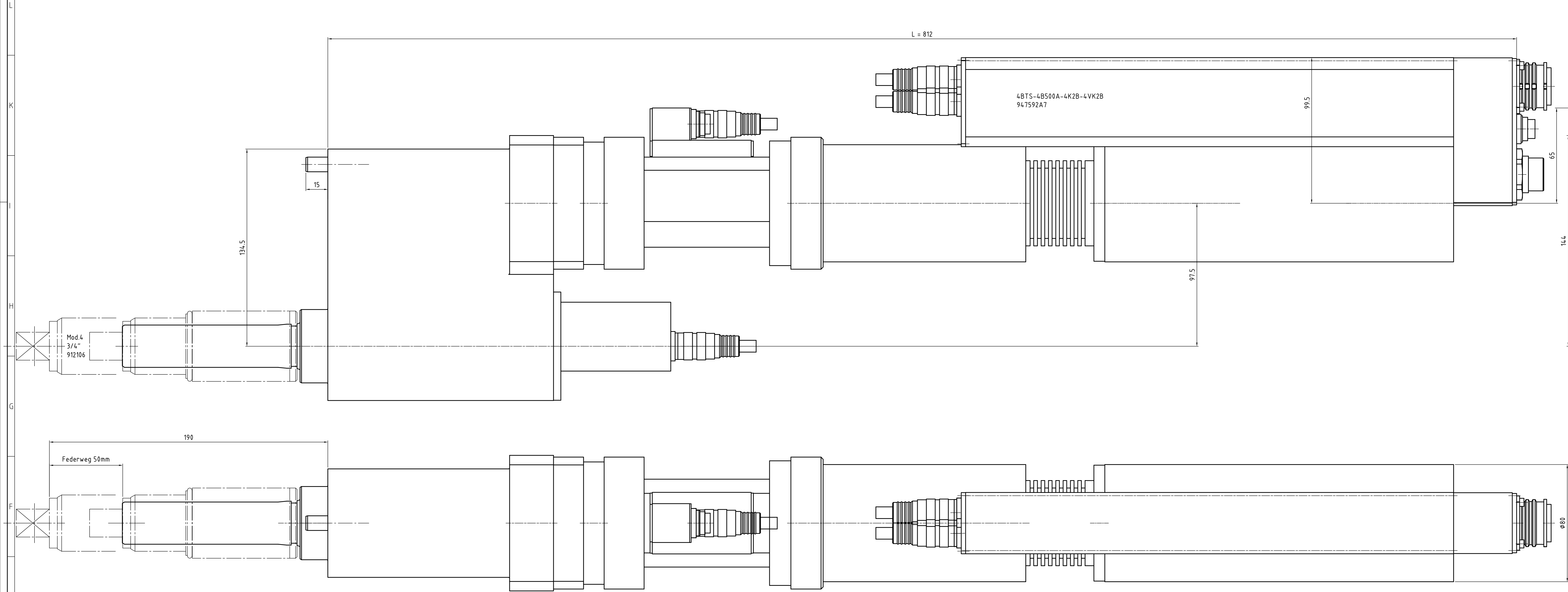
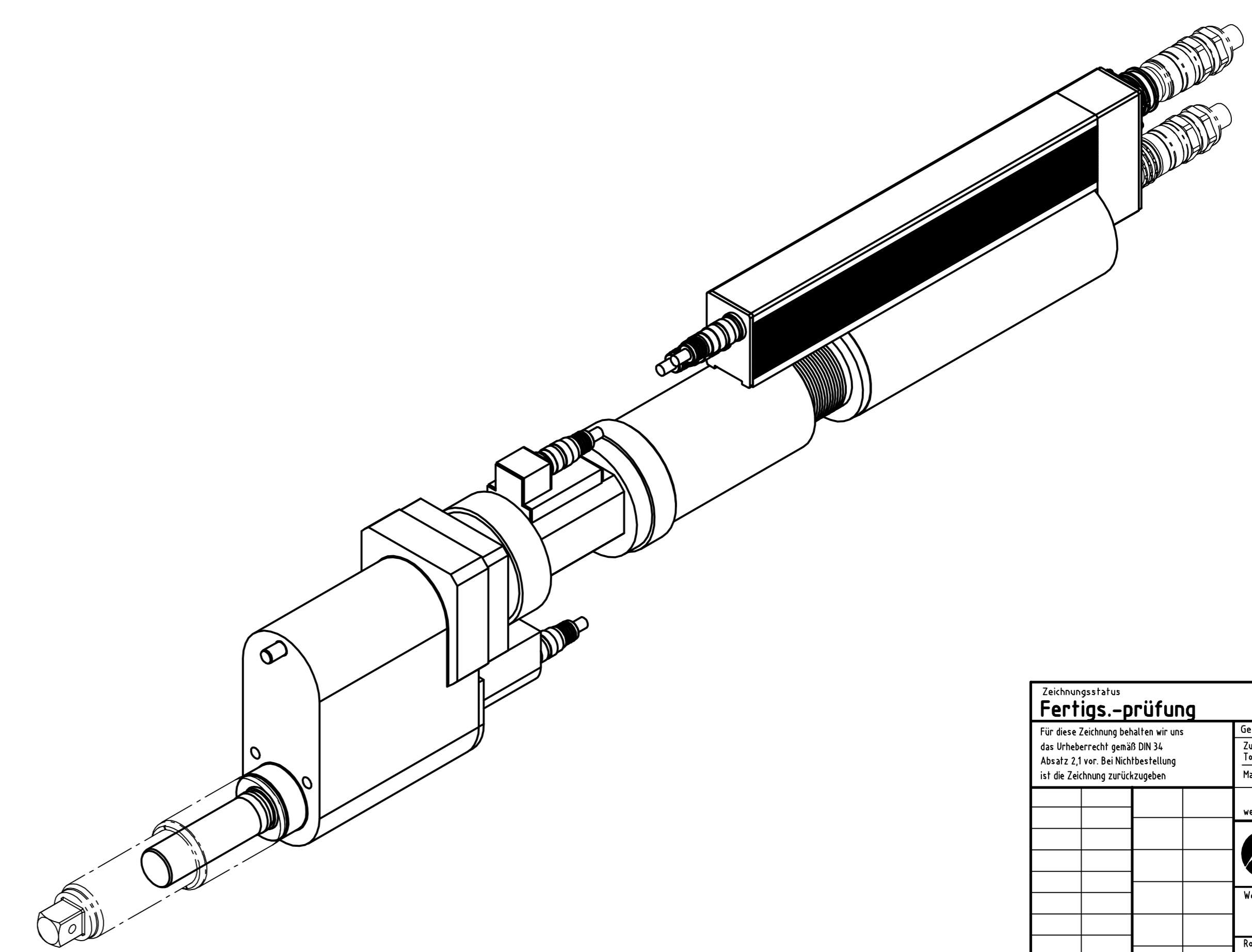


Erstellt durch	Erstellt am	Rev.	Änderung	Datum	gepr.



Abtrieb, Messaufnahme und Getriebe
10°-weise zueinander drehbar.
Motor 90° drehbar.



Drehmoment (max.) [NM]	Drehmoment (min.) [NM]	Drehzahl (max.) [1/min]	Federweg [mm]	Vierkant [Zoll]	min. Achsabstand	L [mm]	Gewicht [kg]	Bauform	Bestellnummer Einbauschrauber	Bestellnummer Federnder Schlüsselkopf	Bestellnummer Federnder Schlüsselkopf inkl. Flanschgehäuse
500	100	238	50	3/4"	76	812	25,5	4BTS-4B500A-4K2B-4VK2B	94.7592A7	912106	S3084.40

Zustand: Fertigs-prüfung 04.12.2015		Überfächenschicht: <input type="checkbox"/> Sperrfächer <input type="checkbox"/> Farbe: <input type="checkbox"/> RAL-Nr.: <input type="checkbox"/>	
Für diese Zeichnung beibehalten wir uns die Änderbarkeit gemäß DIN 2430-2. Änderungen ohne Zustimmung nach 2007/146/EG sind nicht zulässig.		Alle Kosten gesondert prüfen! <input type="checkbox"/> Ja <input type="checkbox"/> Nein <input type="checkbox"/>	
Nach Prüfung nach AL_2K_24		Genügend <input type="checkbox"/> Gut <input type="checkbox"/> Befriedigend <input type="checkbox"/> Nicht befriedigend <input type="checkbox"/>	
Dieses Maß oder Abmaß werden bei Abnahme besonders geprüft!		Genügend <input type="checkbox"/> Gut <input type="checkbox"/> Befriedigend <input type="checkbox"/> Nicht befriedigend <input type="checkbox"/>	
Apex Tool Group GmbH & Co. OHG Industriestraße 1 D-73463 Westhausen, Germany		Einbauschrauber 4BTS-4B500A-4K2B-4VK2B	
Zeichnungsnummer: 94.7592A7		Code: <input type="checkbox"/> SAP: <input type="checkbox"/>	
Typ: <input type="checkbox"/> Gruppe: <input type="checkbox"/> Norm: <input type="checkbox"/> Abmaß: <input type="checkbox"/> Kgr: <input type="checkbox"/> 04.12.2015		Mäßig: 1:1	
EDW: C:\apex\Druck\94.7592A7_DMK_2015.DWG			