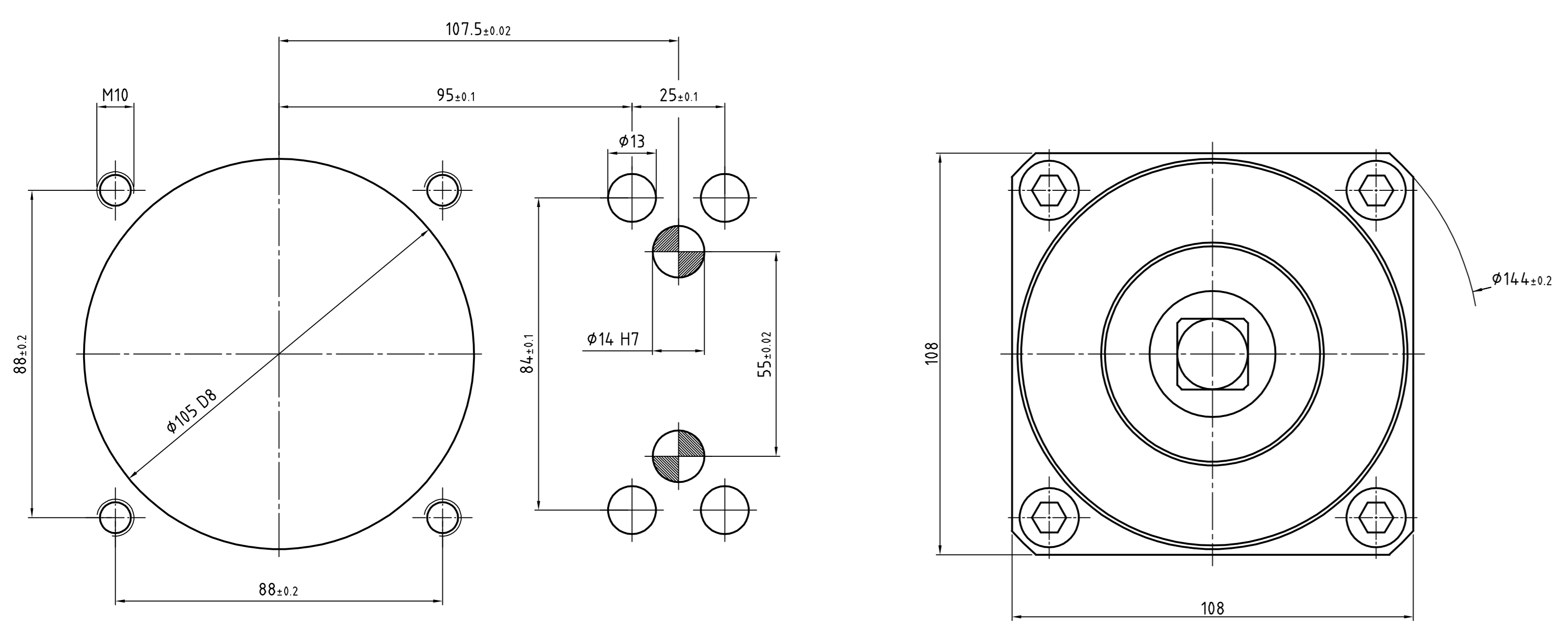
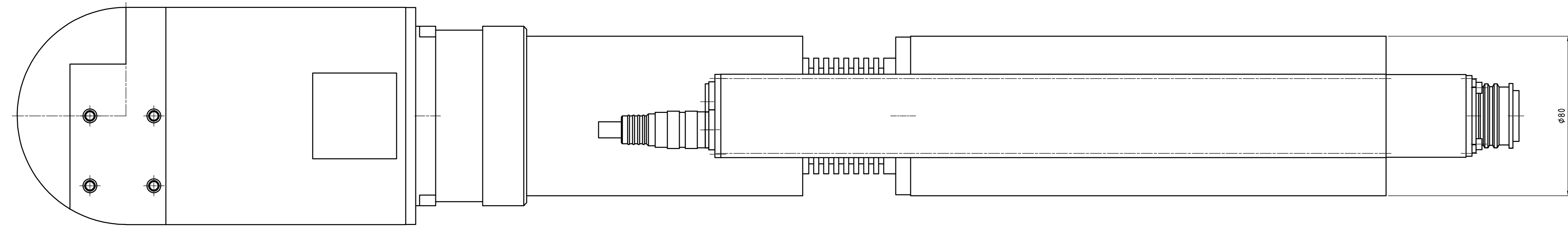
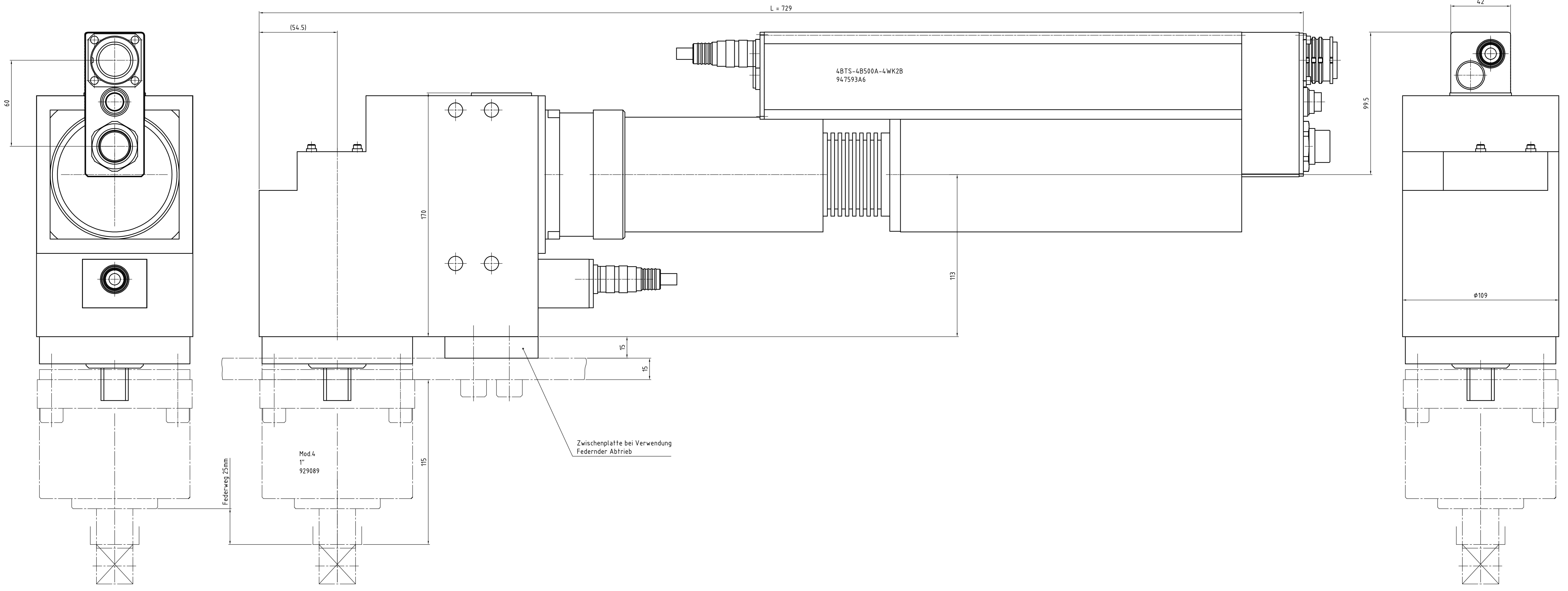
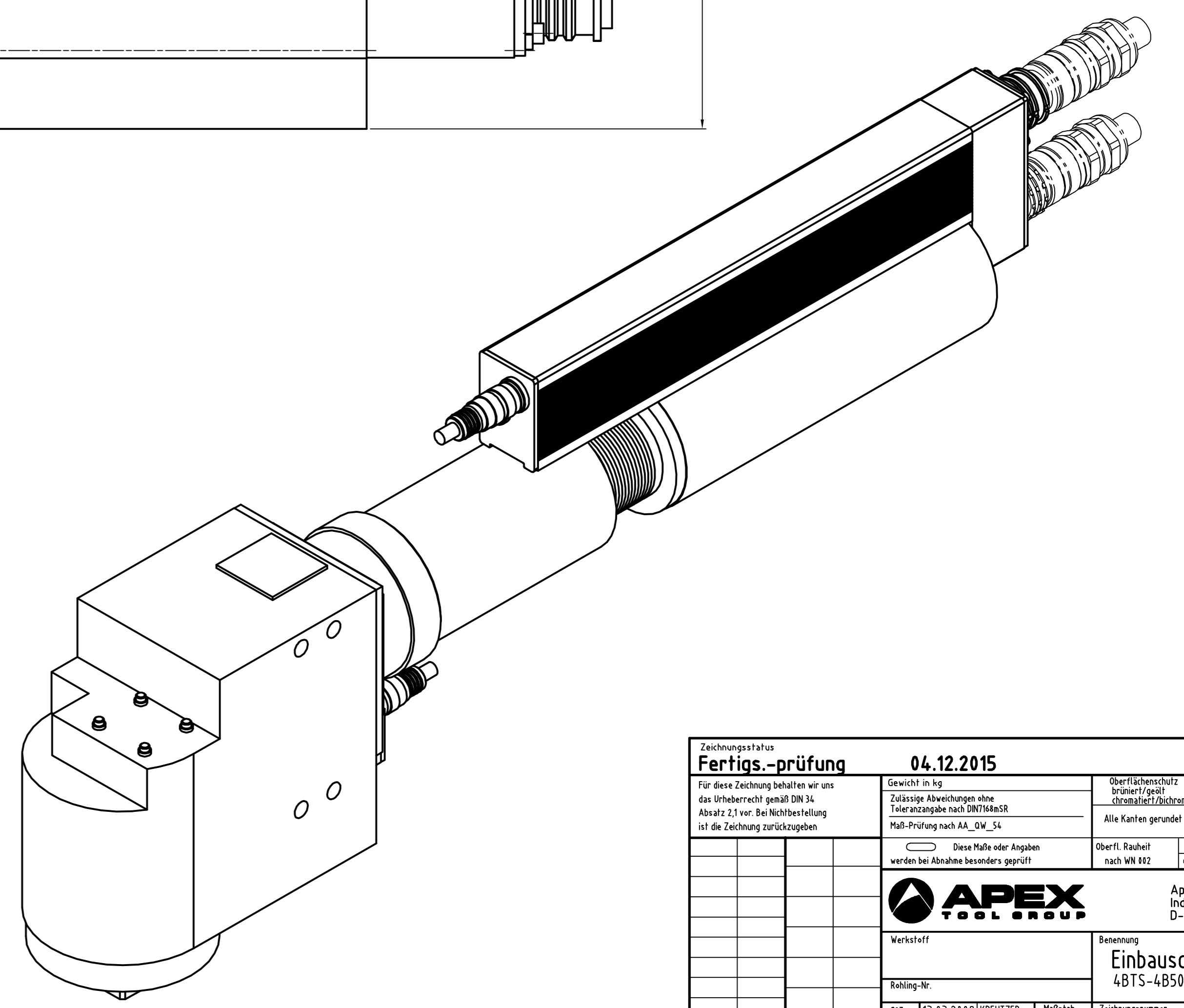


Erstellt für	Erstellt durch	1	2	3	4	5	6	7	8	9	10	11	12	13	14	15	16	



Abtrieb, Messaufnehmer und Getriebe
10°-weise zueinander drehbar.
Motor 90° drehbar.



Drehmoment (max.) [NM]	Drehmoment (min.) [NM]	Drehzahl (max.) [1/min]	Federweg [mm]	Vierkant [Zoll]	min. Achsabstand	L [mm]	Gewicht [kg]	Bauform	Bestellnummer Einbauschrauber	Bestellnummer Federnder Schlüsselkopf	Bestellnummer Federnder Abtrieb inkl. Flanschgehäuse
500	100	24.5	25	1"	112	729	27,1	4BTS-4B500A-4WKZB	947593A6	-	929089

Zeichnungsstatus		04.12.2015		Überprüfer		Farbe		RAL-Nr.	
Fertigs-prüfung		Für diese Zeichnung beibehalten wir uns die Urheberrechte gemäß DIN 1920 Absatz 13 vor. Bei Nichtbeachtung sind die Rechte vorbehalten.		Gezeichnet		Alle Kerben gesperrt / geprüft		an/ab	
Gezeichnet		Technische Änderungen ohne Rücksprache sind nicht zulässig.		Geprüft		nach DIN 9135		nach DIN 9135	
Geprüft		Diese Maße oder Abstände werden bei Abnahme besonders geprüft!		Geprüft		nach DIN 9135		nach DIN 9135	
Geprüft		Apex Tool Group GmbH & Co. OHG Industrieallee 1 D-73463 Westhausen, Germany		Geprüft		nach DIN 9135		nach DIN 9135	
Geprüft		Vertrieb		Geprüft		nach DIN 9135		nach DIN 9135	
Geprüft		Einbauschrauber		Geprüft		nach DIN 9135		nach DIN 9135	
Geprüft		4BTS-4B500A-4WKZB		Geprüft		nach DIN 9135		nach DIN 9135	
Geprüft		Zeichnungsnummer		Geprüft		nach DIN 9135		nach DIN 9135	
Geprüft		947593A6		Geprüft		nach DIN 9135		nach DIN 9135	
Geprüft		Code		Geprüft		nach DIN 9135		nach DIN 9135	
Geprüft		947593A6		Geprüft		nach DIN 9135		nach DIN 9135	
Geprüft		SAP		Geprüft		nach DIN 9135		nach DIN 9135	
Geprüft		947593A6		Geprüft		nach DIN 9135		nach DIN 9135	
Geprüft		Blatt		Geprüft		nach DIN 9135		nach DIN 9135	
Geprüft		001		Geprüft		nach DIN 9135		nach DIN 9135	
Geprüft		001		Geprüft		nach DIN 9135		nach DIN 9135	