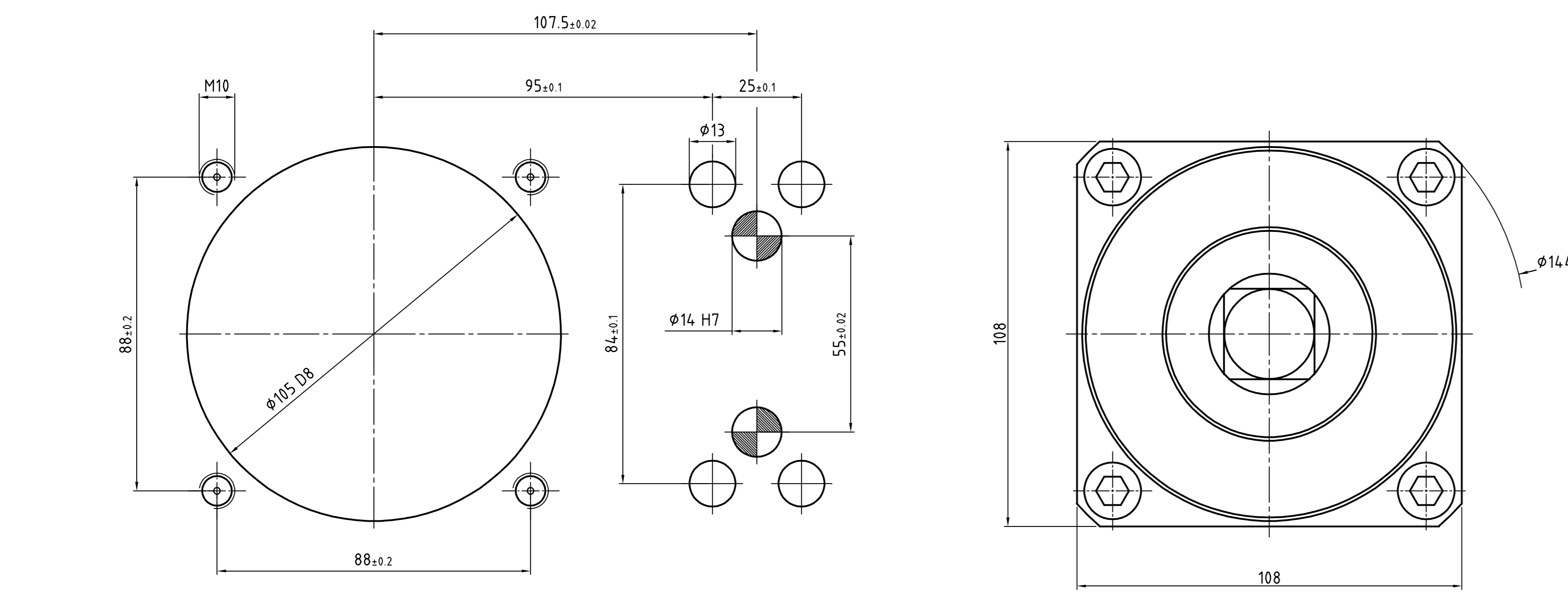
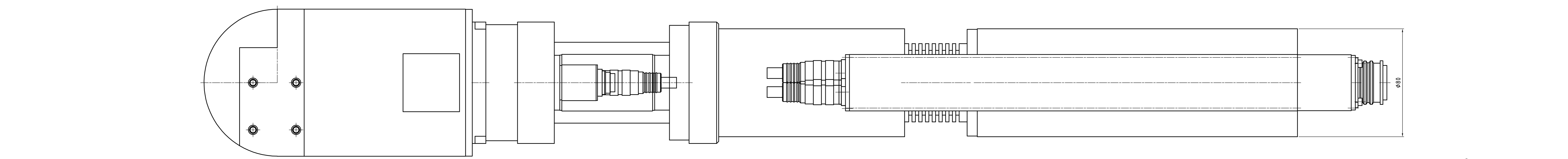
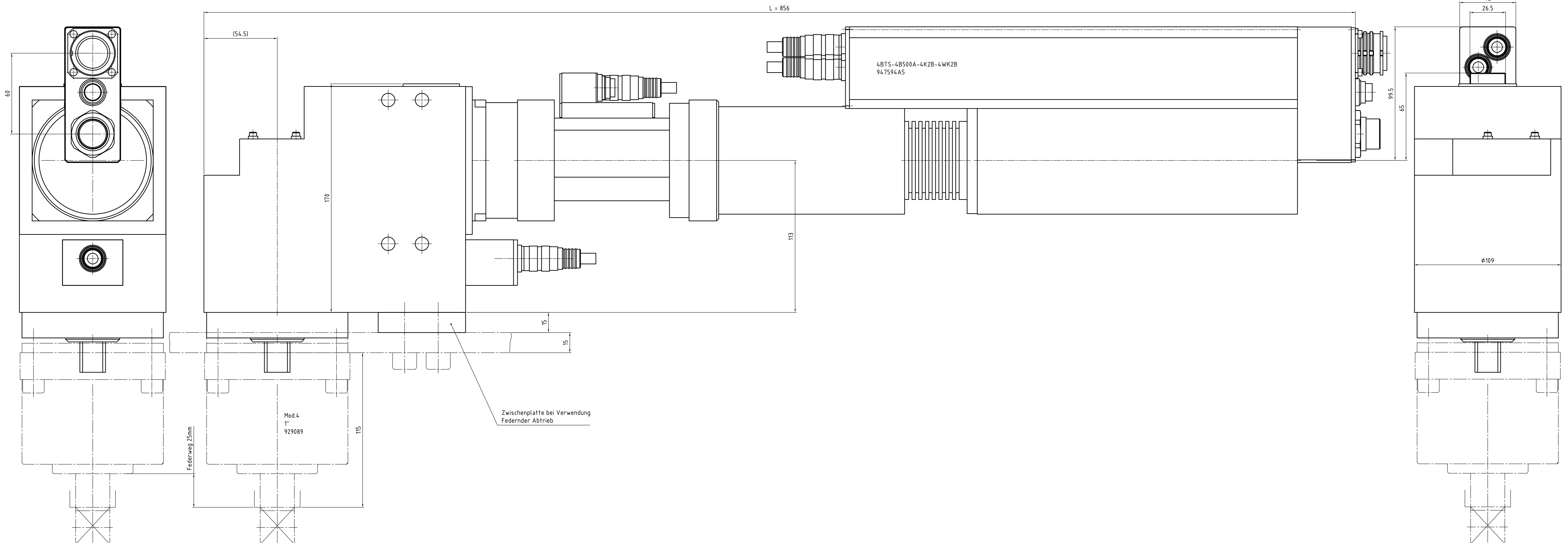
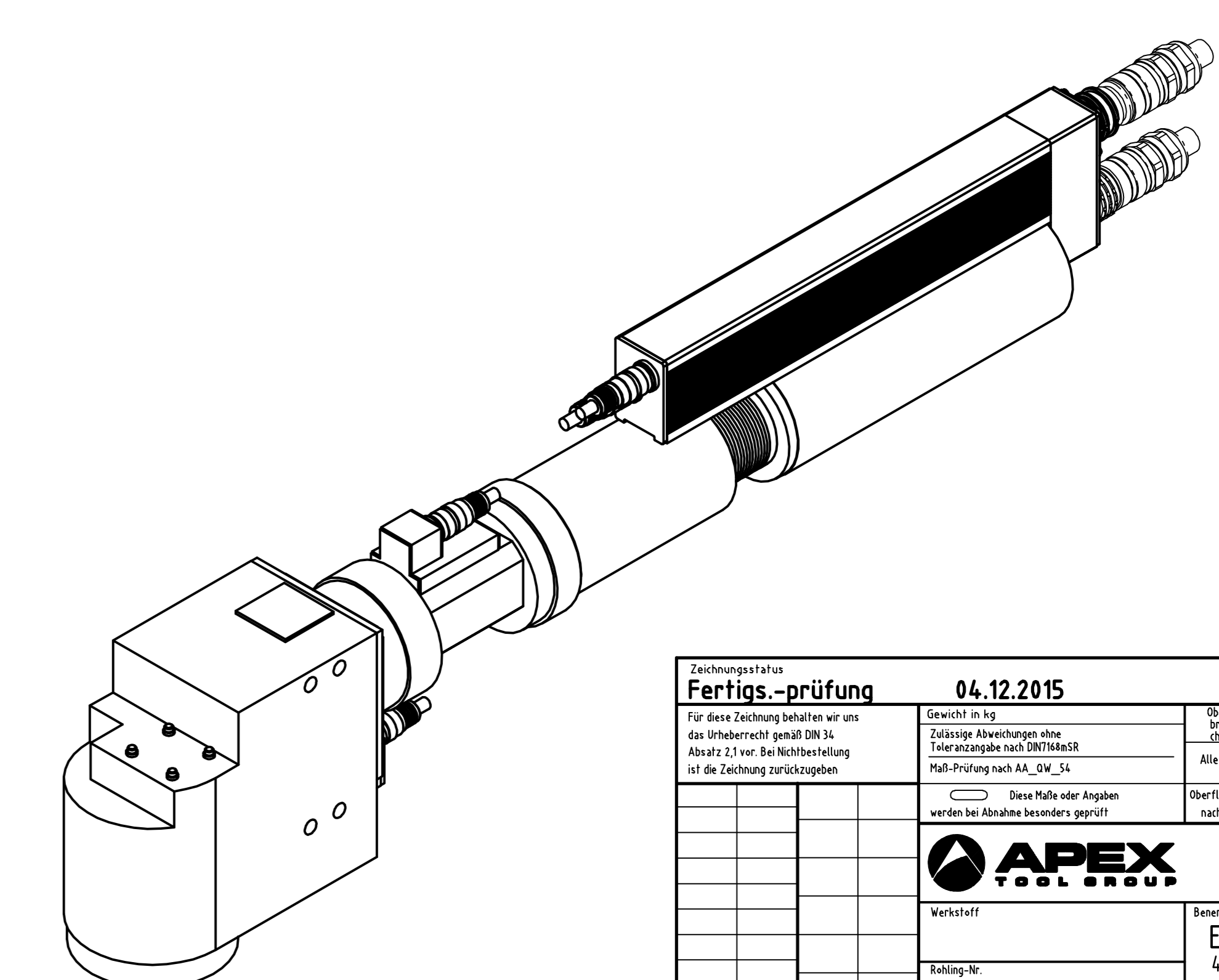


Ersetzt für	Ersetzt durch	Art.Nr.	Ind.	Teil	Abmessung	Material	Standort	Grp.



Abtrieb, Messaufnehmer und Getriebe
10°-weise zueinander drehbar.
Motor 90° drehbar.



Drehmoment (max.) [NM]	Drehmoment (min.) [NM]	Drehzahl (max.) [1/min]	Federweg [mm]	Vierkant [Zoll]	min. Achsabstand	L [mm]	Gewicht [kg]	Bauform	Bestellnummer Einbauschrauber	Bestellnummer Federnder Schlüsselkopf	Bestellnummer Federnder Abtrieb inkl. Flanschgehäuse
500	100	24,5	25	1"	112	856	30,1	4BTS-4B500A-4K2B-4WK2B	94.7594.A5	-	929089

Fertigungs-prüfung 04.12.2015 Für diese Zeichnung beibehalten wir uns die Änderungsrechte gemäß DIN 9130. Abzahl: 1/1 vor Baufertigstellung ist die Zeichnung zurückzugeben.		Überprüfer: [] Geprüft: [] Alle Kerfen gesperrt / geprüft: [] Nach Prüfung nach AL_04_24: [] Diese Maße oder Angaben werden bei Abnahme besonders geprüft!	Farbe: [] Material: [] max.: [] min.: [] max.: [] min.: [] max.: [] min.: [] max.: []	RAL-Nr.: [] max.: [] min.: [] max.: [] min.: [] max.: [] min.: [] max.: []
APEX TOOL GROUP Apex Tool Group GmbH & Co. OHG Industriestraße 1 D-73463 Westhausen, Germany		Werkstoff: [] Härte: [] Maßstab: 1:1 Zeichnungsnummer: 94.7594.A5 Code: [] SAP: [] Verw.: [] Dr.: []	Einbauschrauber 4BTS-4B500A-4K2B-4WK2B 94.7594.A5 Blatt: 001 von 001 Blatt	