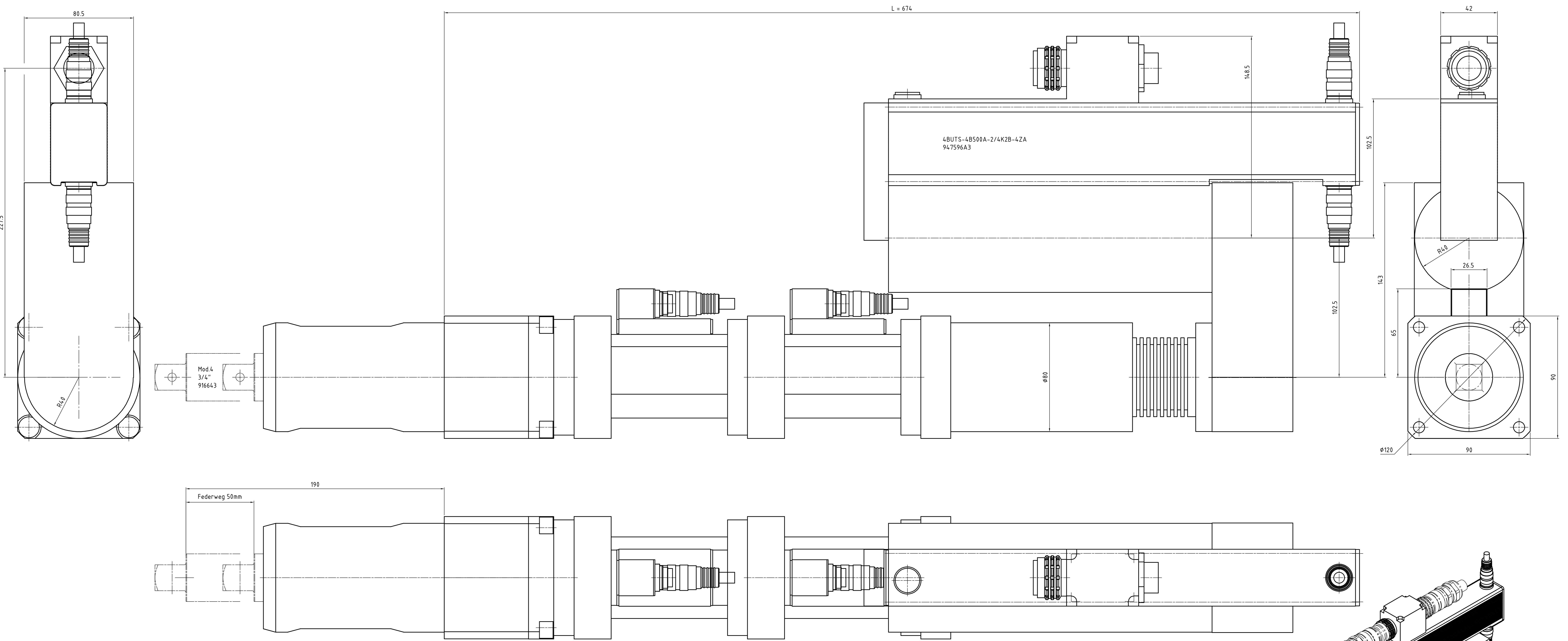


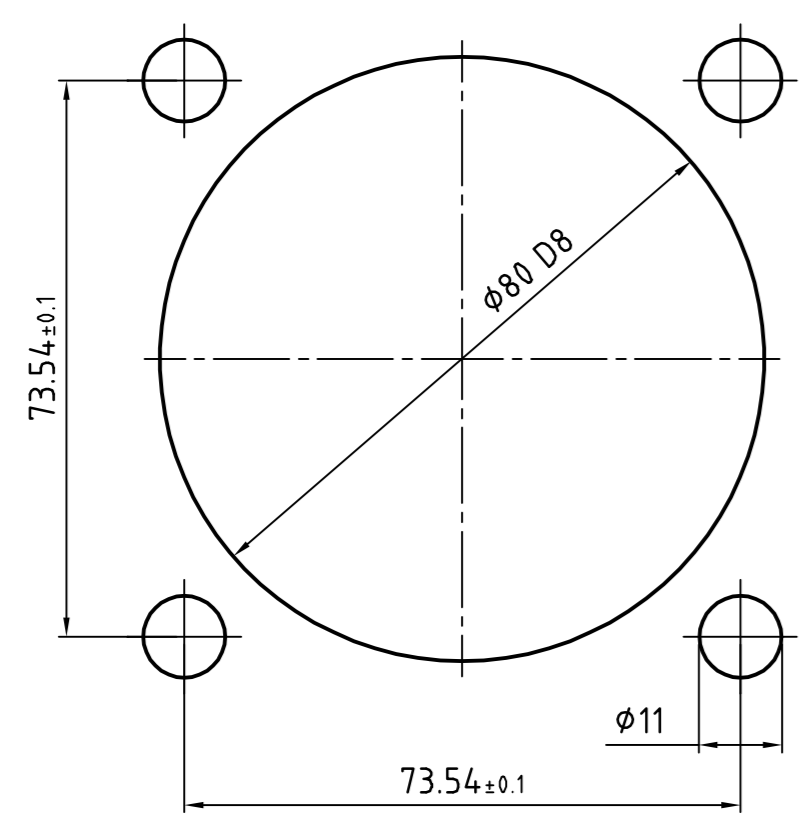
Erstellt für	Erstellt durch	1	2	3	4	5	6	7	8	9	10	11	12	13	14	15	16



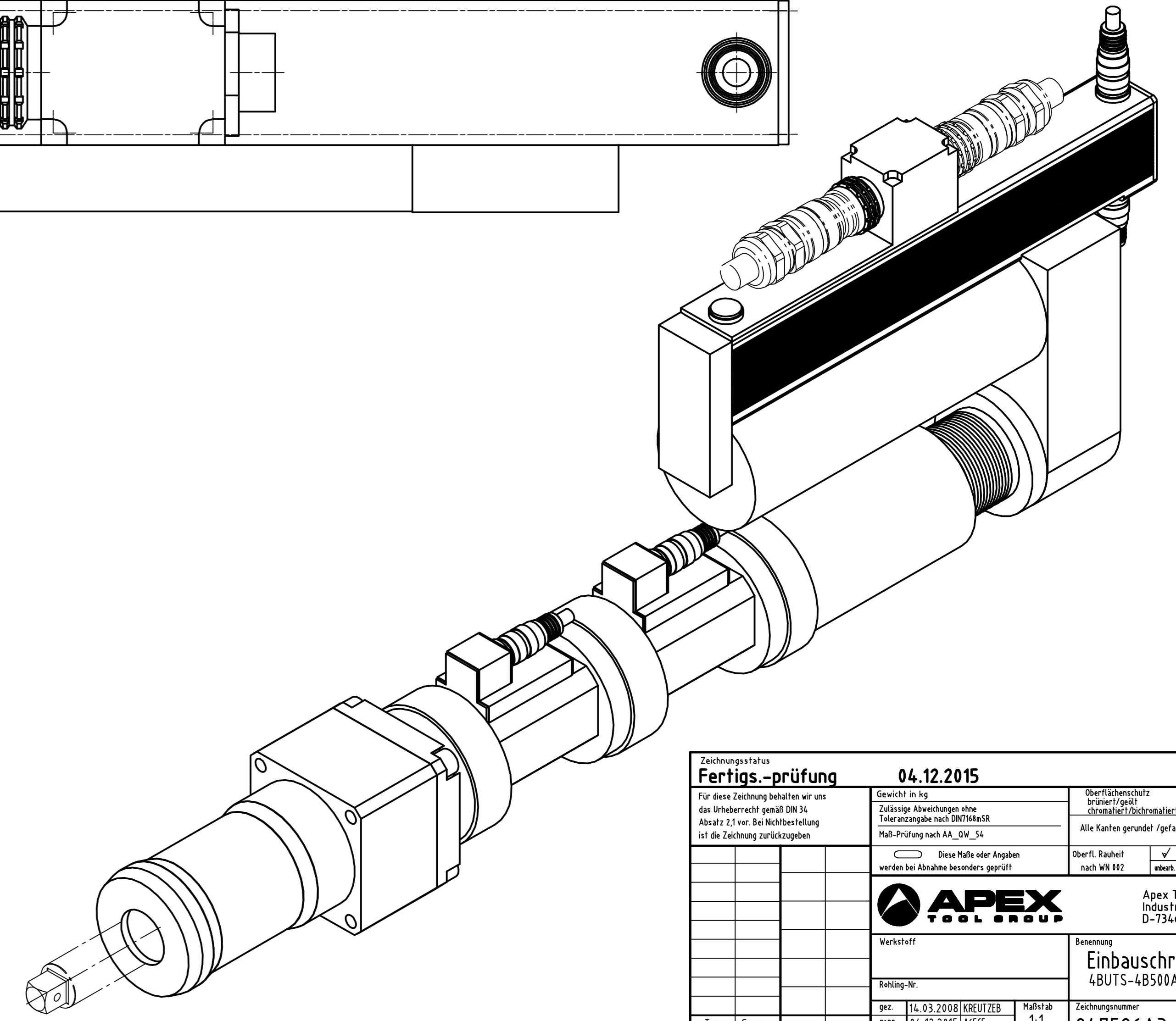
Mod.4  
3/4"  
916643

4BUTS-4B500A-2/4K2B-4ZA  
94.7596A3

Federweg 50mm  
190



Abtrieb, Messaufnehmer und Getriebe  
10°-weise zueinander drehbar.  
Motor 90° drehbar.



Drehmoment (max.) [NM]	Drehmoment (min.) [NM]	Drehzahl (max.) [1/min]	Federweg [mm]	Vierkant [Zoll]	min. Achsabstand	L [mm]	Gewicht [kg]	Bauform	Bestellnummer Einbauschrauber	Bestellnummer Federnder Schlüsselkopf	Bestellnummer Federnder Schlüsselkopf inkl. Flanschgehäuse
500	100	254	50	3/4"	91	674	25,5	4BUTS-4B500A-2/4K2B-4ZA	94.7596A3	916643	-

Zustandsstatus		04.12.2015		Oberflächenbeschicht.		Farbe		RAL-Nr.	
<b>Fertigsprüfung</b> Für diese Zeichnung beibehalten wir uns die Änderungsrechte gemäß DIN EN ISO 9001:2015. Absatz 13 vor Beauftragstellung Nach Prüfung nach 4.12.2015				Geprüft (gest.) Datum 04.12.2015 10:55		Alle Farben geprüft (gest.) Datum 04.12.2015 10:55		max. max. max. max. max. max.	
Diese Maß- oder Abstände werden bei Abnahme besonders geprüft! <input type="checkbox"/> Genauigkeit <input type="checkbox"/> Oberflächen <input type="checkbox"/> Farbe <input type="checkbox"/> Material				<input checked="" type="checkbox"/> Genauigkeit <input checked="" type="checkbox"/> Oberflächen <input checked="" type="checkbox"/> Farbe <input checked="" type="checkbox"/> Material		<input checked="" type="checkbox"/> Genauigkeit <input checked="" type="checkbox"/> Oberflächen <input checked="" type="checkbox"/> Farbe <input checked="" type="checkbox"/> Material		<input checked="" type="checkbox"/> Genauigkeit <input checked="" type="checkbox"/> Oberflächen <input checked="" type="checkbox"/> Farbe <input checked="" type="checkbox"/> Material	
<b>APEX</b> TOOL GROUP		Apex Tool Group GmbH & Co. OHG Industriestraße 1 D-73463 Westhausen, Germany		Werkstoff Einbauschrauber 4BUTS-4B500A-2/4K2B-4ZA		Zeichnungsnummer <b>94.7596A3</b>		Code 001	
Typ	Gruppe	Normal	Abnahr.	gepr.	16.03.2008	KREUTZ	Mäßig	1:1	SAP
Ergr.	engest.			SPF	04.12.2015	ABES			Verw.
EBNr.: 4120150401193943_DMK_011016				Stückliste		Blatt 001		von 001 Blatt	