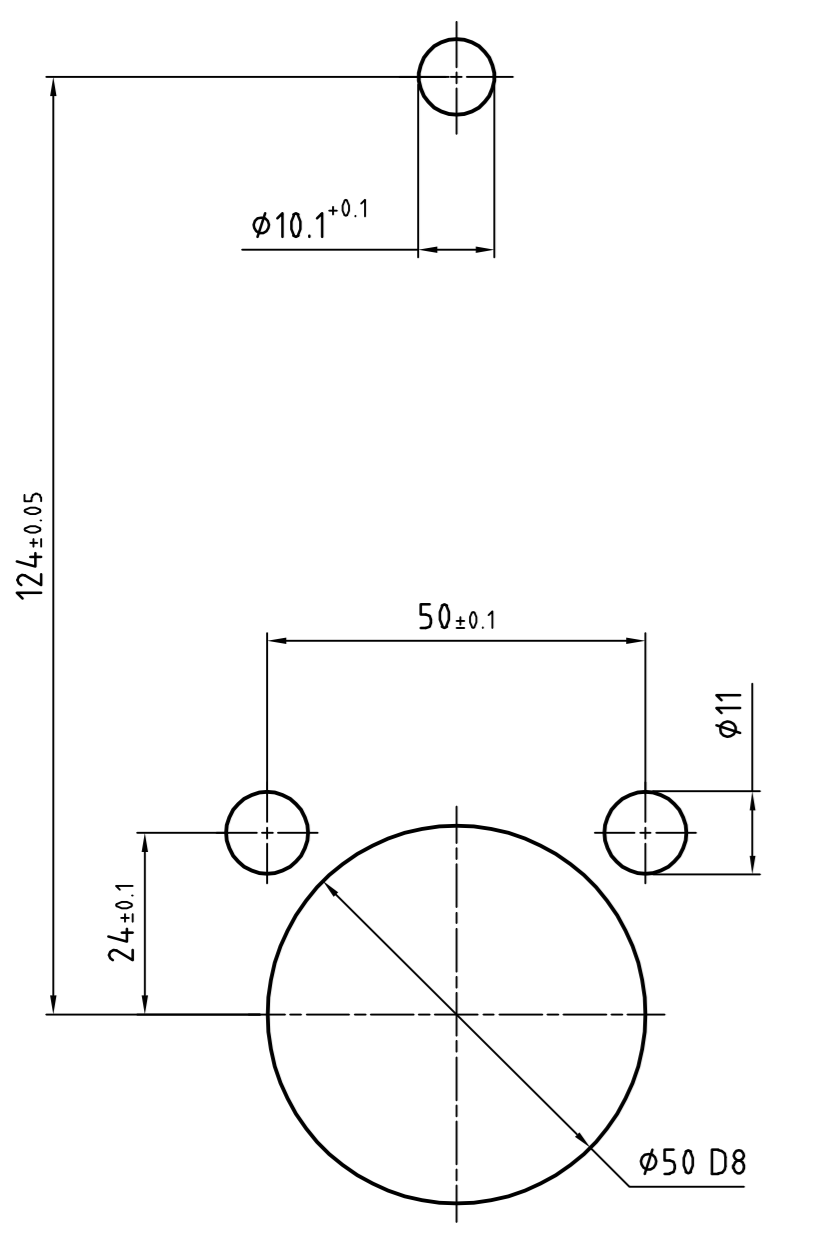
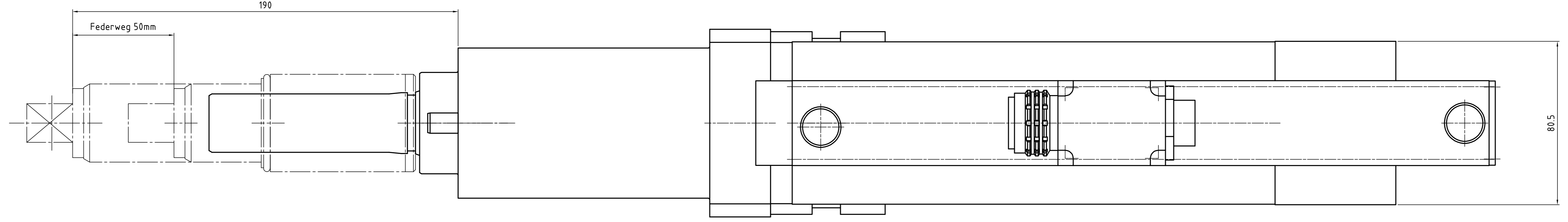
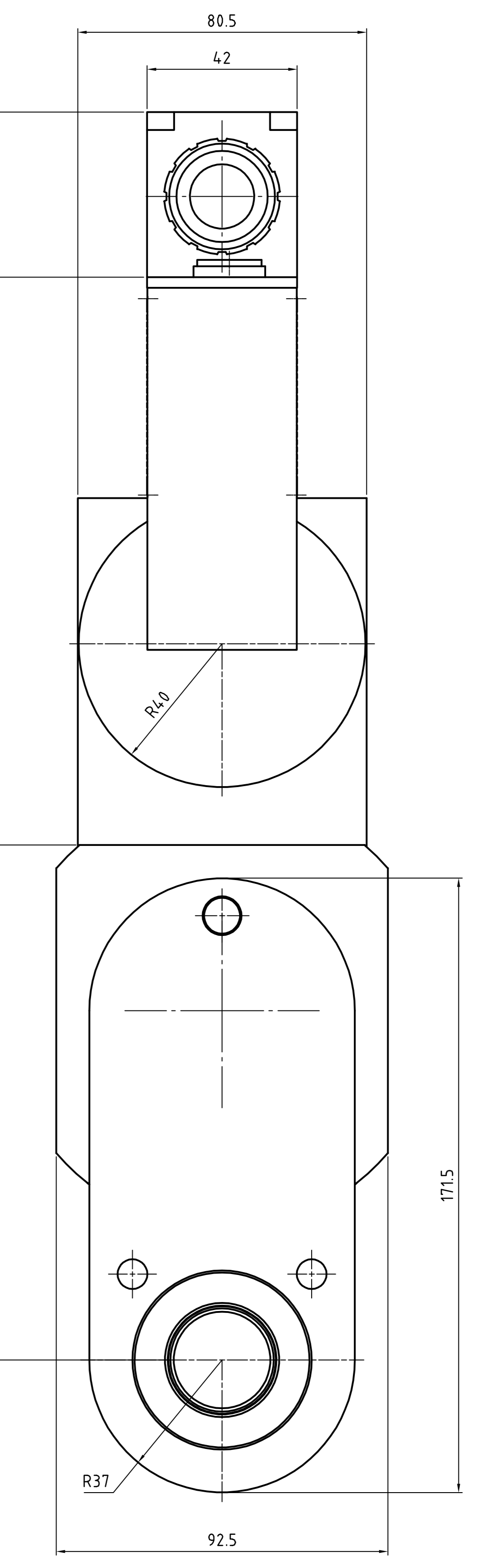
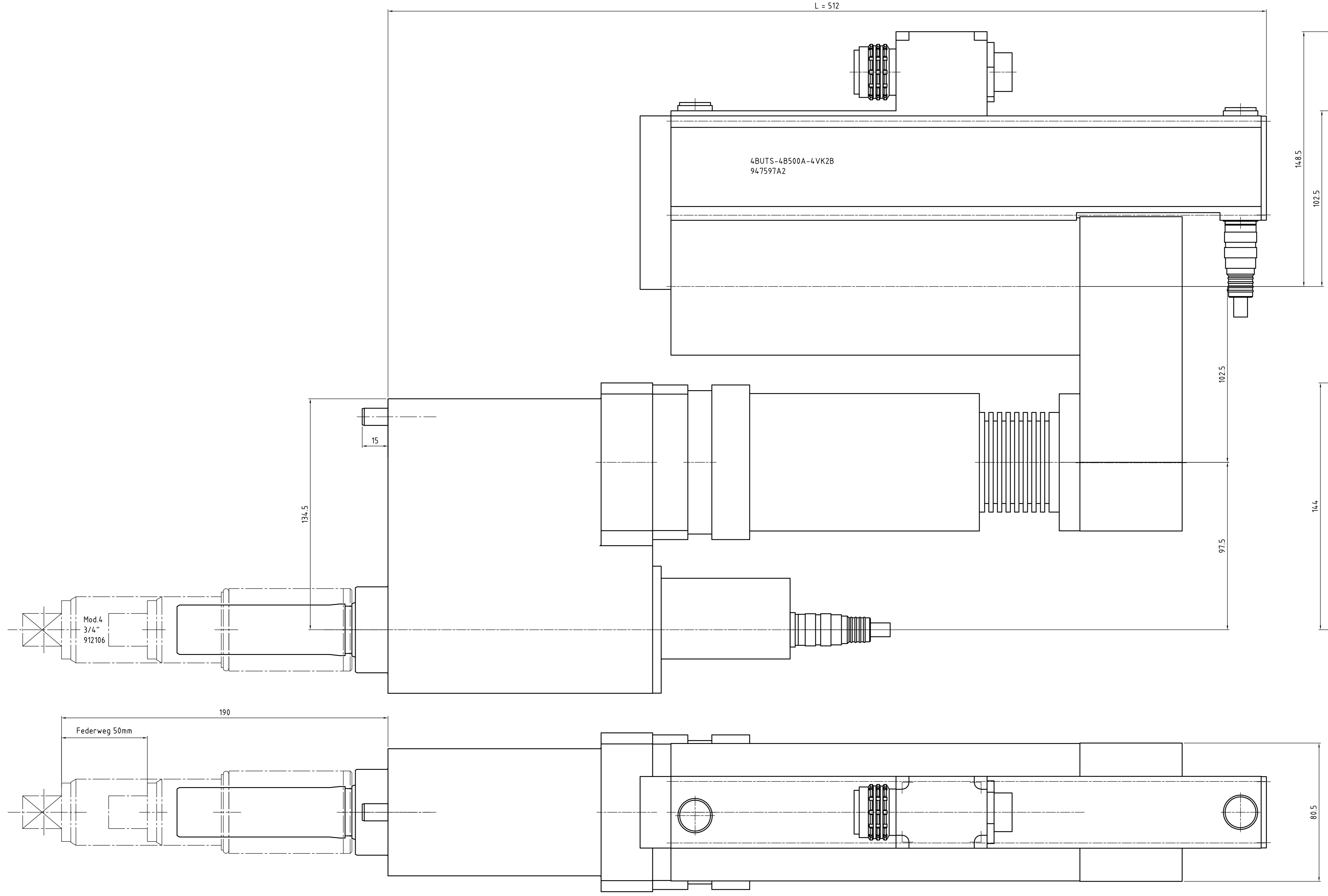
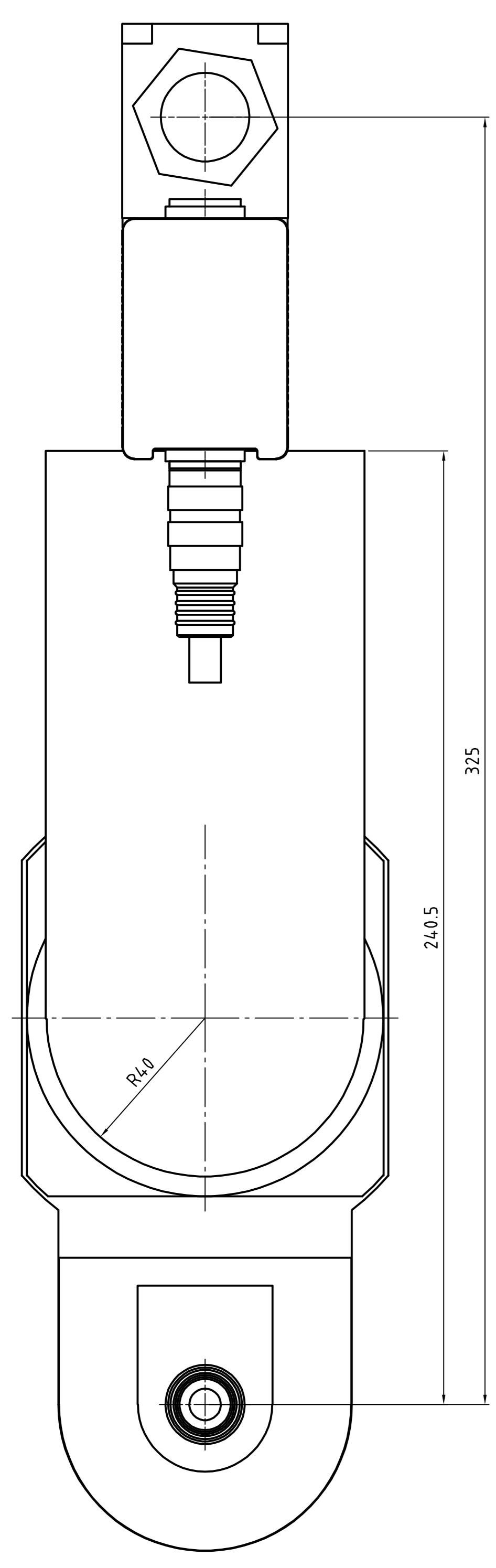
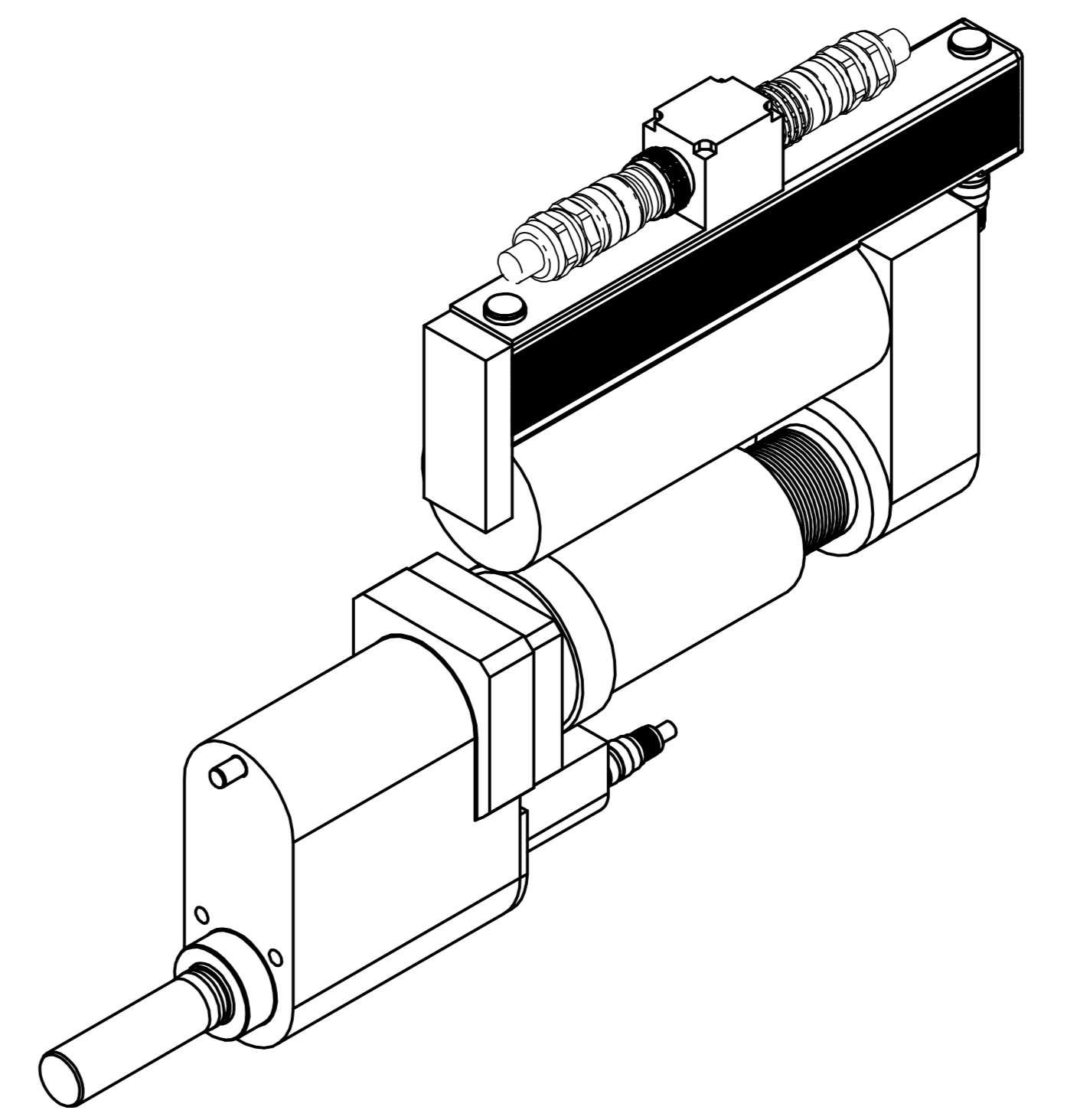


Erstellt für	Erstellt durch	Doc. Nr.	Doc. Index	Teil	Änderung	Datum	gezeichnet	gepr.



Abtrieb, Messaufnehmer und Getriebe
10°-weise zueinander drehbar.
Motor 90° drehbar.



Drehmoment (max.) [NM]	Drehmoment (min.) [NM]	Drehzahl (max.) [1/min]	Federweg [mm]	Vierkant [Zoll]	min. Achsabstand	L [mm]	Gewicht [kg]	Bauform	Bestellnummer Einbauschrauber	Bestellnummer Federnder Schlüsselkopf	Bestellnummer Federnder Schlüsselkopf inkl. Flanschgehäuse
500	100	238	50	3/4"	76	512	24	4BUTS-4B500A-4VK2B	94.7597A2	912106	S3084.40

Zustandsstufen		04.12.2015		Überprüfungsart		Farbe		RAL-Nr.	
Fertigs.-prüfung		04.12.2015		Spezialprüfung		Farbe		RAL-Nr.	
Für diese Zeichnung beibehalten wir uns die Rechte vorbehalten. Abdruck ist vor Bestimmung der Fertigung zu vermeiden.		Zuständige Abteilungen ohne Verantwortung für die Fertigung		Alle Kosten genehmigt / geprüft		an/ab		max.	
Nach Prüfung nach AL_20_24		Diese Maße oder Angaben werden bei Abnahme besonders geprüft!		Geprüft / geprüft		nach MK 002		nach MK 002	
APEX		Apex Tool Group GmbH & Co. OHG		Industriestralle 1		D-73463 Weathausen, Germany			
Einbauschrauber		4BUTS-4B500A-4VK2B		Zeichnungsnummer		94.7597A2		Code	
Typ		Größe		Normal		Abmaß		SAP	
EPR		15.03.2014		KREUTZB		Richtz		Verw	
EPR		04.12.2015		ABES		1:1		Verw	
EPR								03	