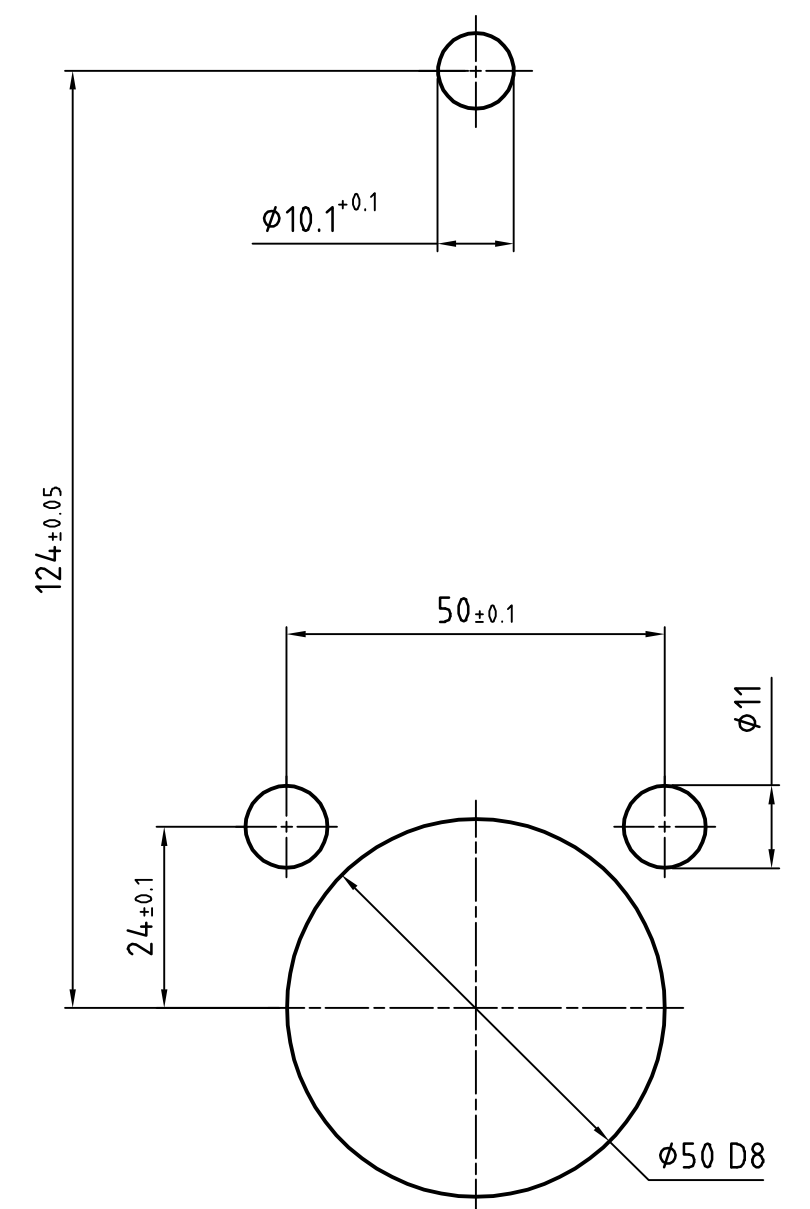
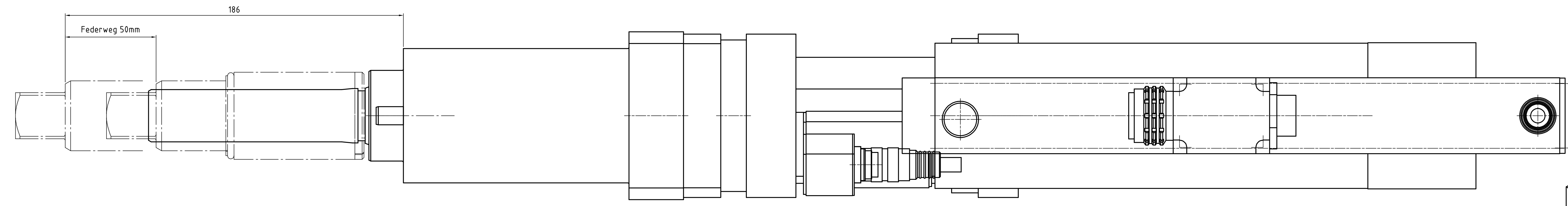
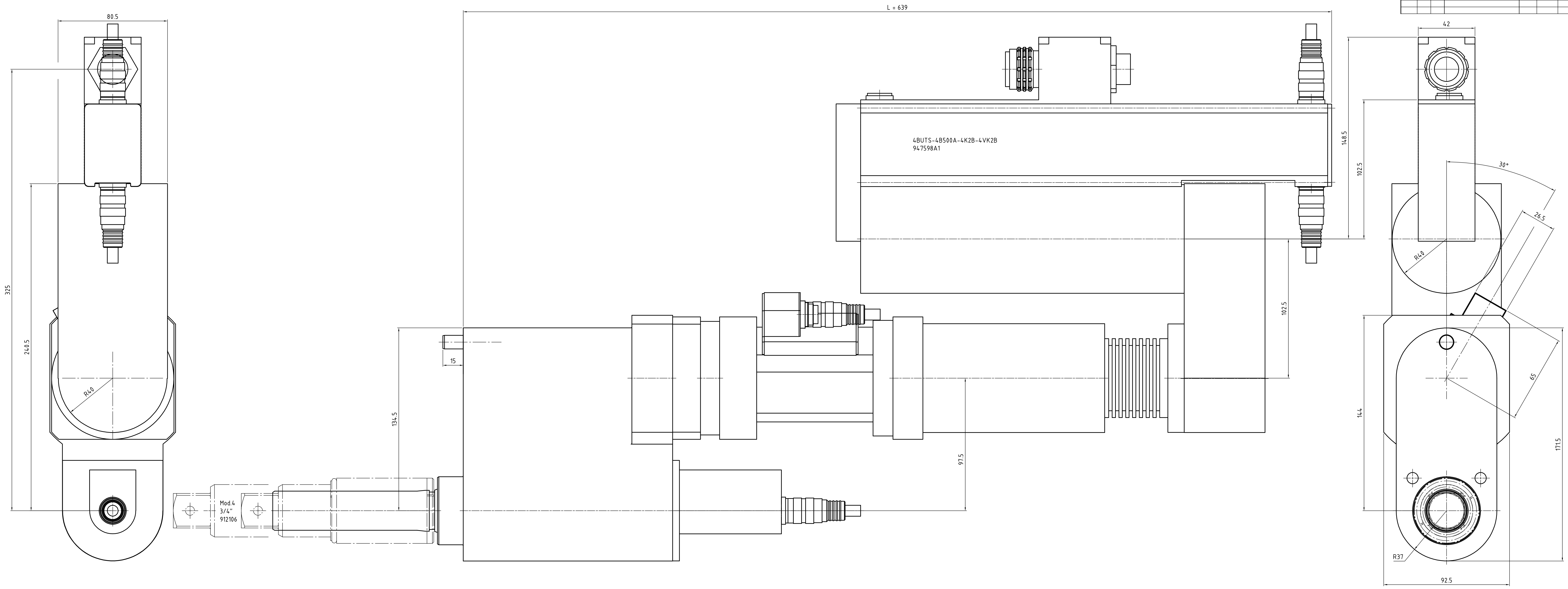
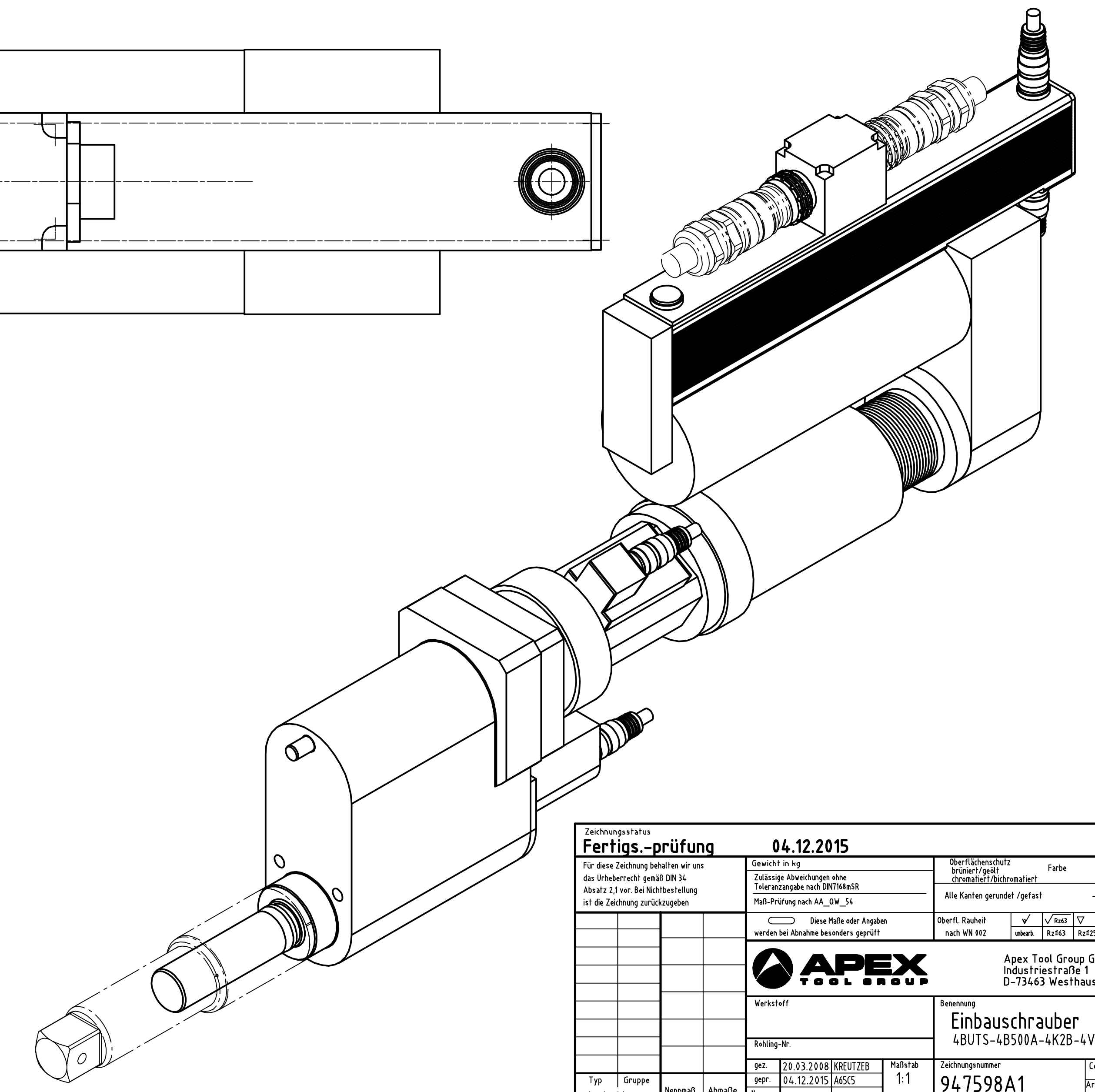


Erstellt für	Erstellt durch	Doc. Nr.	Doc. Index	Titel	Revision	Datum	gezeichnet	gepr.



Abtrieb, Messaufnehmer und Getriebe  
10°-weise zueinander drehbar.  
Motor 90° drehbar.



Drehmoment (max.) [NM]	Drehmoment (min.) [NM]	Drehzahl (max.) [1/min]	Federweg [mm]	Vierkant [Zoll]	min. Achsabstand	L [mm]	Gewicht [kg]	Bauform	Bestellnummer Einbauschrauber	Bestellnummer Federnder Schlüsselkopf	Bestellnummer Federnder Schlüsselkopf inkl. Flanschgehäuse
500	100	238	50	3/4"	76	639	27	4BUTS-4B500A-4K2B-4VK2B	94.7598A1	912106	S3084.40

<b>Fertigungs-prüfung</b>		04.12.2015		Überprüfung		Farbe		RAL-Nr.	
Für diese Zeichnung bestätigen wir uns die Übereinstimmung gemäß DIN 9139 Absatz 13 vor Beendigung der Fertigung mit der Zeichnung.		Zustimmende Abwechslung ohne Unterschrift nach DIN 9139		Geprüft		Alle Maße sind in mm		max.	
<input type="checkbox"/> Diese Maße sind besonders genau zu sein. <input type="checkbox"/> Diese Maße sind besonders genau zu sein.		<input checked="" type="checkbox"/> 100% <input type="checkbox"/> 50% <input type="checkbox"/> 25% <input type="checkbox"/> 10%		<input checked="" type="checkbox"/> 100% <input type="checkbox"/> 50% <input type="checkbox"/> 25% <input type="checkbox"/> 10%		<input checked="" type="checkbox"/> 100% <input type="checkbox"/> 50% <input type="checkbox"/> 25% <input type="checkbox"/> 10%		<input checked="" type="checkbox"/> 100% <input type="checkbox"/> 50% <input type="checkbox"/> 25% <input type="checkbox"/> 10%	
<b>APEX</b> TOOL GROUP		Apex Tool Group GmbH & Co. OHG Industriestraße 1 D-73463 Westhausen, Germany		<b>Einbauschrauber</b> 4BUTS-4B500A-4K2B-4VK2B		Zeichnungsnummer <b>94.7598A1</b>		Code 01	
Typ: <input type="checkbox"/> Gruppe: <input type="checkbox"/> Norm: <input type="checkbox"/> Abmaß: <input type="checkbox"/>		Datum: 04.12.2015 Blatt: 1 von 1		Fertigungsnummer: <b>94.7598A1</b>		Code: <b>01</b>		SAP: <b>01</b>	