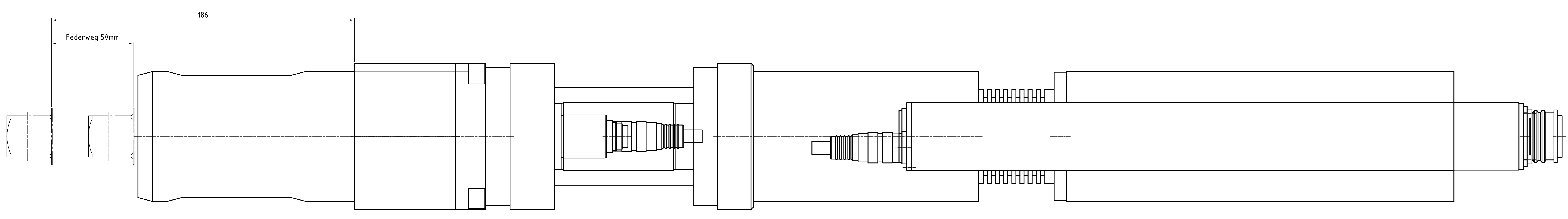
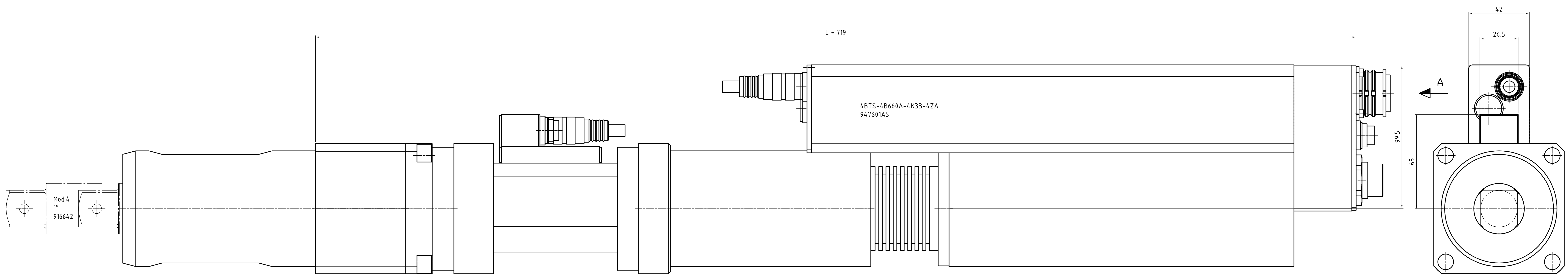
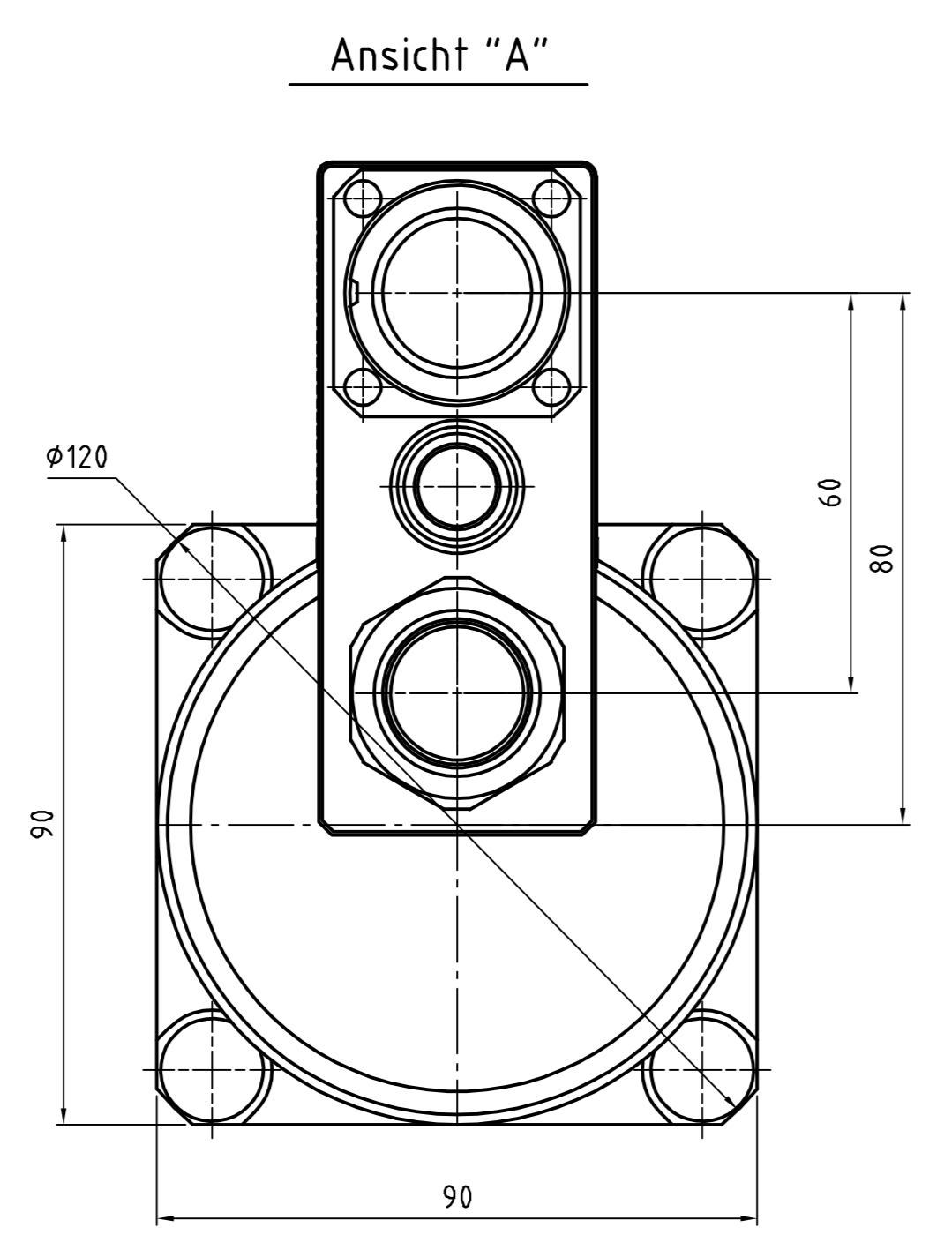
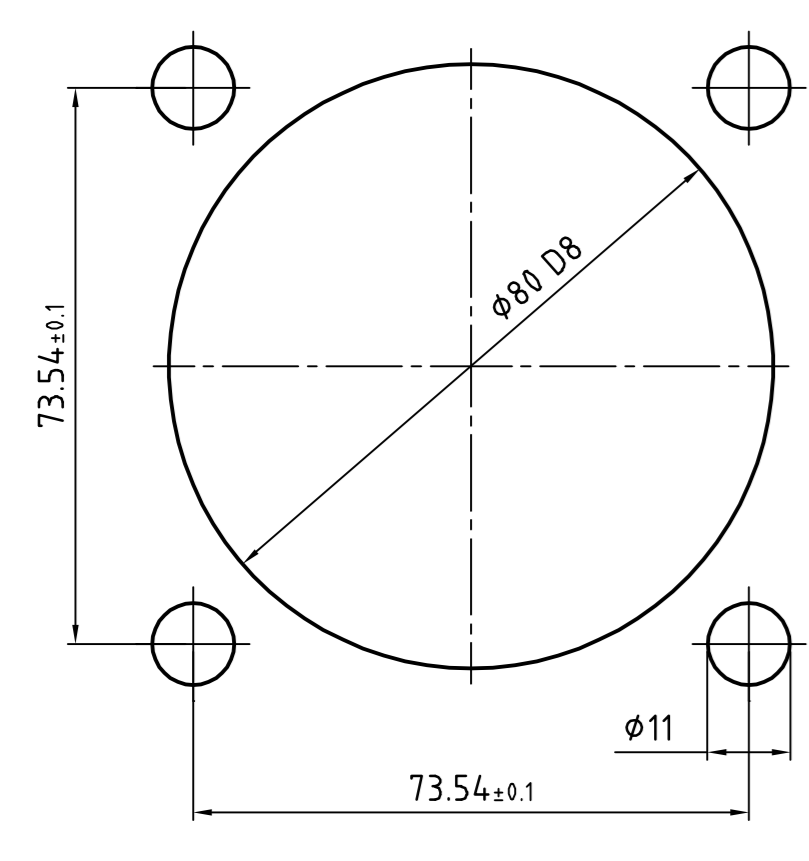
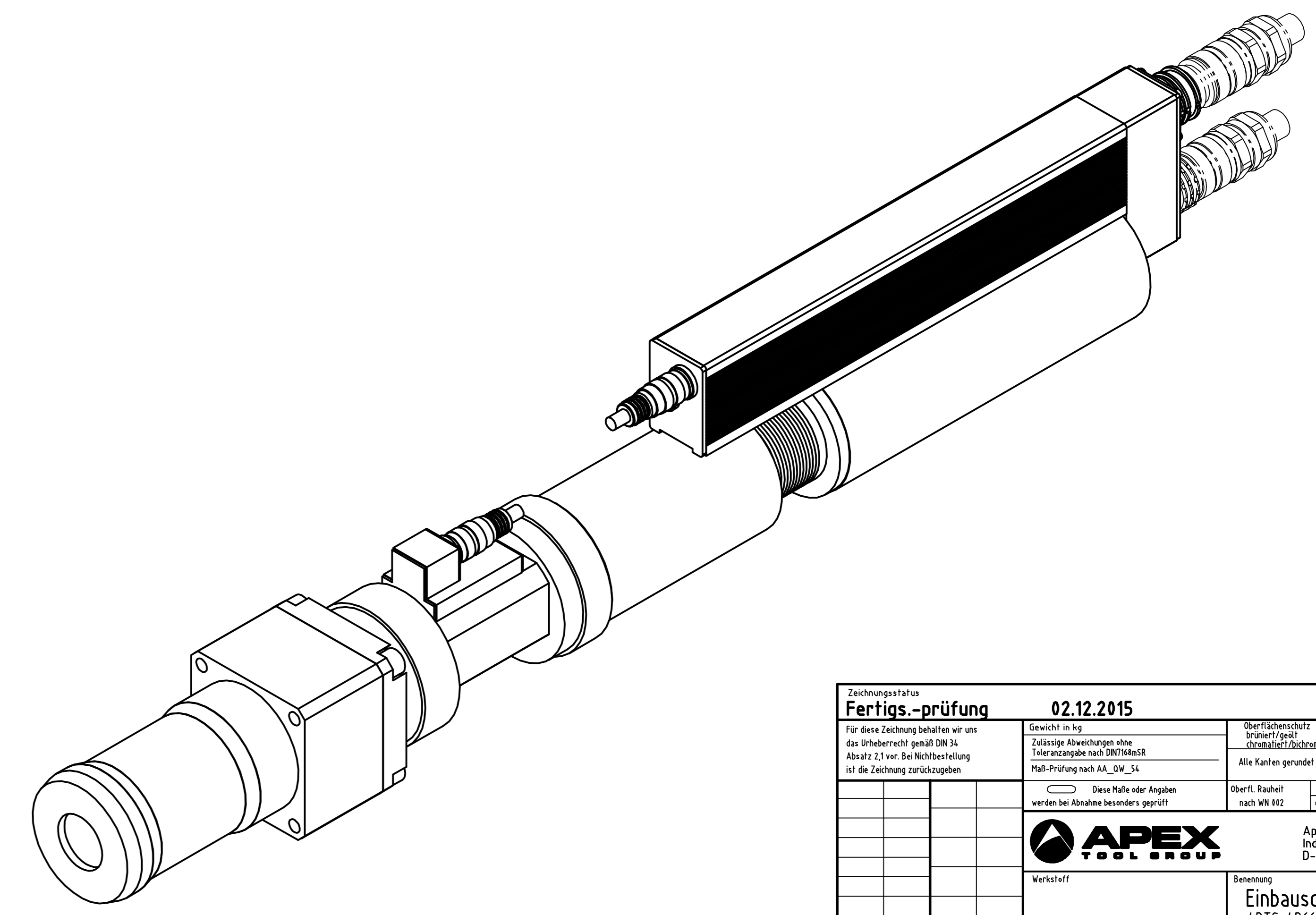


Erstellt durch	Erstellt durch	2	3	4	5	6	7	8	9	10	11	12	13	14	15	16
Ansicht	Index	Teil	Abmessung	Material	Standort	Spez.										



Abtrieb, Messaufnehmer und Getriebe
10°-weise zueinander drehbar.
Motor 90° drehbar.



Drehmoment (max.) [NM]	Drehmoment (min.) [NM]	Drehzahl (max.) [1/min]	Federweg [mm]	Vierkant [Zoll]	min. Achsabstand	L [mm]	Gewicht [kg]	Bauform	Bestellnummer Einbauschrauber	Bestellnummer Federnder Schlüsselkopf	Bestellnummer Federnder Schlüsselkopf inkl. Flanschgehäuse
660	130	174	50	1"	91	719	21	4BTS-4B660A-4K3B-4ZA	94.7601A5	916642	-

Zustand		02.12.2015		Überprüfer		Farbe		RAL-Nr.	
Fertigungsprüfung		02.12.2015		Geprüft		Anzahl		max.	
Für diese Zeichnung beibehalten wir uns die Änderungsrechte vorbehalten.		Zustimmende Abmessungen ohne Änderung des Maßstabes		Alle Maße sind in mm		Toleranzen		max.	
Nachprüfung nach DIN 9134		Sichtmaß		1:1		Voll		max.	
Einer Maßstab oder Angabe werden bei Abnahme besonders geprüft		Sichtmaß		1:1		Voll		max.	
APEX TOOL GROUP		Apex Tool Group GmbH & Co. OHG		Industriestraße 1		D-73463 Westhausen, Germany			
Werkstoff		Einbauschrauber		4BTS-4B660A-4K3B-4ZA		Zeichnungsnummer		94.7601A5	
Herstellung		02.12.2015		1:1		Code		SAP	
Typ		Gruppe		Normal		Abmaß		Verfahren	
Eingetragen		02.12.2015		ABSS		Schriftart		Schriftgröße	